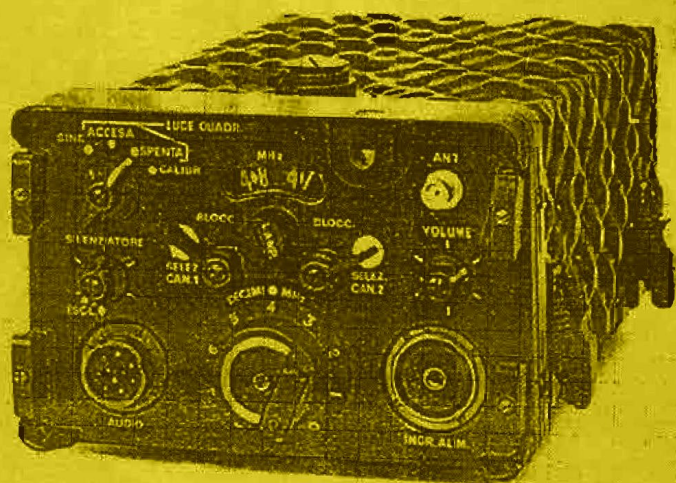


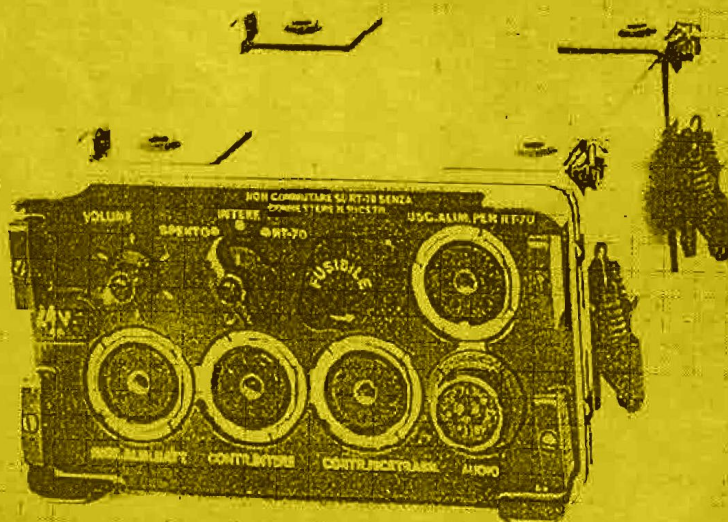
RICETRASMETTITORE

RT-70/GRC



AMPLIFICATORE DI AUDIO FREQUENZA

AM-65/GRC



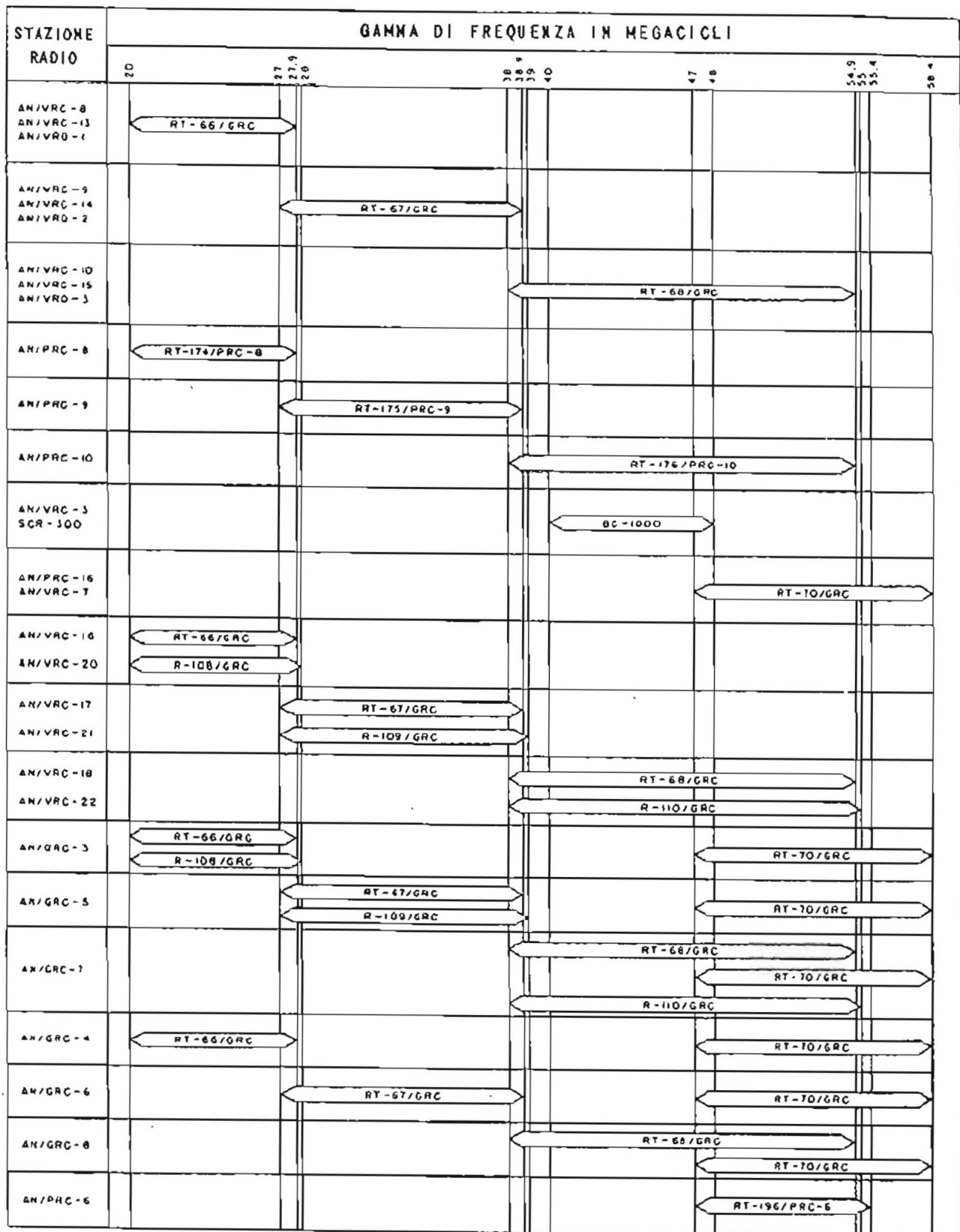


Fig. 2 - Spettro delle frequenze.

essere completati mediante connessione diretta al pannello frontale o estesi, attraverso un amplificatore (AM-65/GRC) ed una base di montaggio (MT-300/GRC), ad un microfono e cuffia, o ad un microfono e altoparlante, o ad una linea telefonica. Anche i circuiti di alimentazione fanno capo ad un connettore sul pannello frontale, il che rende possibile la connessione dell'apparato a qualunque alimentatore idoneo a fornire una tensione di 90 volt per le placche e gli schermi dei tubi, ed una tensione di 6,3 volt per i filamenti, il microfono ed il relè.

L'alimentatore può essere costituito da una batteria di pile o da un alimentatore a vibratore (PP-448/GR, PP-281/GRC o PP-282/GRC). Le installazioni d'impiego tipiche sono descritte brevemente nei paragrafi *c*, *d*, *e*.

c. La fig. 3 indica come il Ricetrasmittitore RT-70(*)/GRC deve essere associato agli altri componenti, per costituire l'Installazione Portatile Campale AN/PRC-16.

(1) I Componenti aggiuntivi necessari per formare il complesso AN/PRC-16, sono: una Batteria di pile (90 volt e 7,5 volt) racchiusa in un Cofano per batterie (CY-590/GRC), un Microfono con interruttore a pulsante, una Cuffia (entrambi gli accessori audio possono essere dotati di Connettore U-77/U a 10 poli), un'Antenna, ed una Piastra di montaggio. Il Cavo di Alimentazione CX-1209/U collega i circuiti di controllo e di alimentazione del Ricetrasmittitore alle batterie nel Cofano CY-590/GRC.

(2) La commutazione ricezione-trasmisione è ottenuta mediante un pulsante microfonico ed un relè nel Ricetrasmittitore. Un circuito di controllo locale convoglia una parte dell'energia audio del microfono ai circuiti audio del Ricevitore a scopo di controllo.

d. Nell'Installazione Radio denominata AN/VRC-7 vengono impiegati, insieme al Ricetrasmittitore RT-70(*)/GRC, l'Amplificatore AM-65/GRC, la Scatola di Controllo C-375/VRC, l'Alimentatore PP-448/GR, o PP-281/GRC, oltre a cavi, accessori ed altri componenti. La fig. 4 mostra uno schema a blocchi di tale complesso. In esso, l'amplificatore fornisce il controllo della uscita del Ricevitore, il canale interfonico e tutte le tensioni di lavoro per i

circuiti propri e per quelli del Ricetrasmittitore.

e. L'insieme del Ricetrasmittitore RT-70(*)/GRC e dell'Amplificatore AM-65/GRC può essere impiegato unitamente ad un Ricetrasmittitore di maggiore portata e, possibilmente, ad un Ricevitore Ausiliario, nei complessi AN/GRC-3...8.

f. I principali componenti normalmente associati al Ricetrasmittitore RT-70(*)/GRC sono descritti in altri Manuali. L'impiego del Ricetrasmittitore RT-70(*)/GRC costituente parte di una Installazione completa è descritto nel Manuale Tecnico relativo alla Installazione stessa.

5. Caratteristiche tecniche

a. Generalità:

- gamma di frequenza:
R-108/GRC: da 20 a 28 MHz,
R-109/GRC: da 27 a 39 MHz,
R-110/GRC: da 38 a 55 MHz;
- tipo di segnali trasmessi e ricevuti: fonici, a modulazione di frequenza;
- sintonia: continua;
- numero di canali predisponibili: 3;
- spaziatura fra i canali: 100 KHz;
- numero di canali:
R-108/GRC: 80,
R-109/GRC: 120,
R-110/GRC: 170;
- portata: 1,5 Km.;
- alimentazione necessaria:
90 volt a 80 mA per placche e schermi;
6,3 volt a 360 mA per i filamenti;
6,3 volt a 160 mA per il relè (solo in trasmissione);
Le predette tensioni vengono fornite da Batterie a secco in Cofano CY-590/GRC oppure da Alimentatore a vibratore PP-448/GR o PP-281/GRC o PP-282/GRC, o da Batteria di accumulatori da 6, 12 o 24 volt e Amplificatore AM-65/GRC.
- antenna: a stilo, con Impedenza di 50 ohm.

b. Trasmittitore:

- potenza d'uscita: 450 mW;
- deviazione di frequenza per la modulazione: ± 20 KHz a 1000 c/s con ingresso 0,2 V;
- gamma di frequenza: da 47 a 58,4 MHz con variazione continua;
- tipo di funzionamento: a pulsante microfonico, normalmente in posizione di ascolto;
- Alimentazione necessaria:
placche e schermi: 90 volt a 80 mA,
filamenti: 6,3 volt a 360 mA,
relè: 6,3 volt a 160 mA;
- impedenza d'ingresso audio: 100 ohm a 1000 c/s;
- livello d'ingresso audio: 0,2 volt eff. a 1000 c/s.

c. Ricevitore:

- tipo di circuito: a doppia conversione di frequenza;
- prima frequenza intermedia: 15 MHz;
- seconda frequenza intermedia: 1,4 MHz;

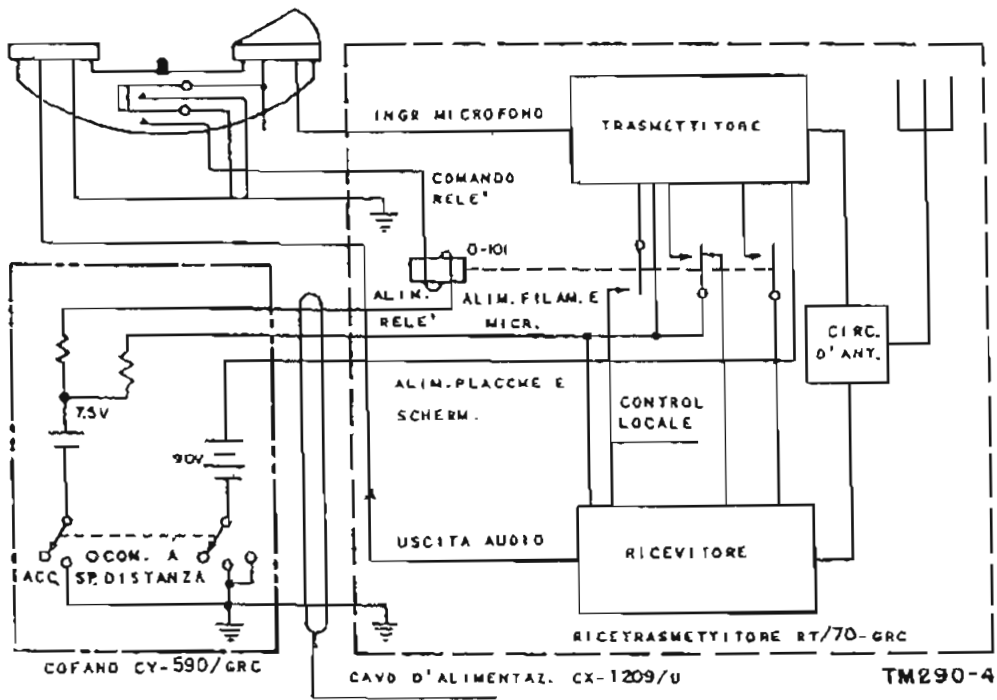
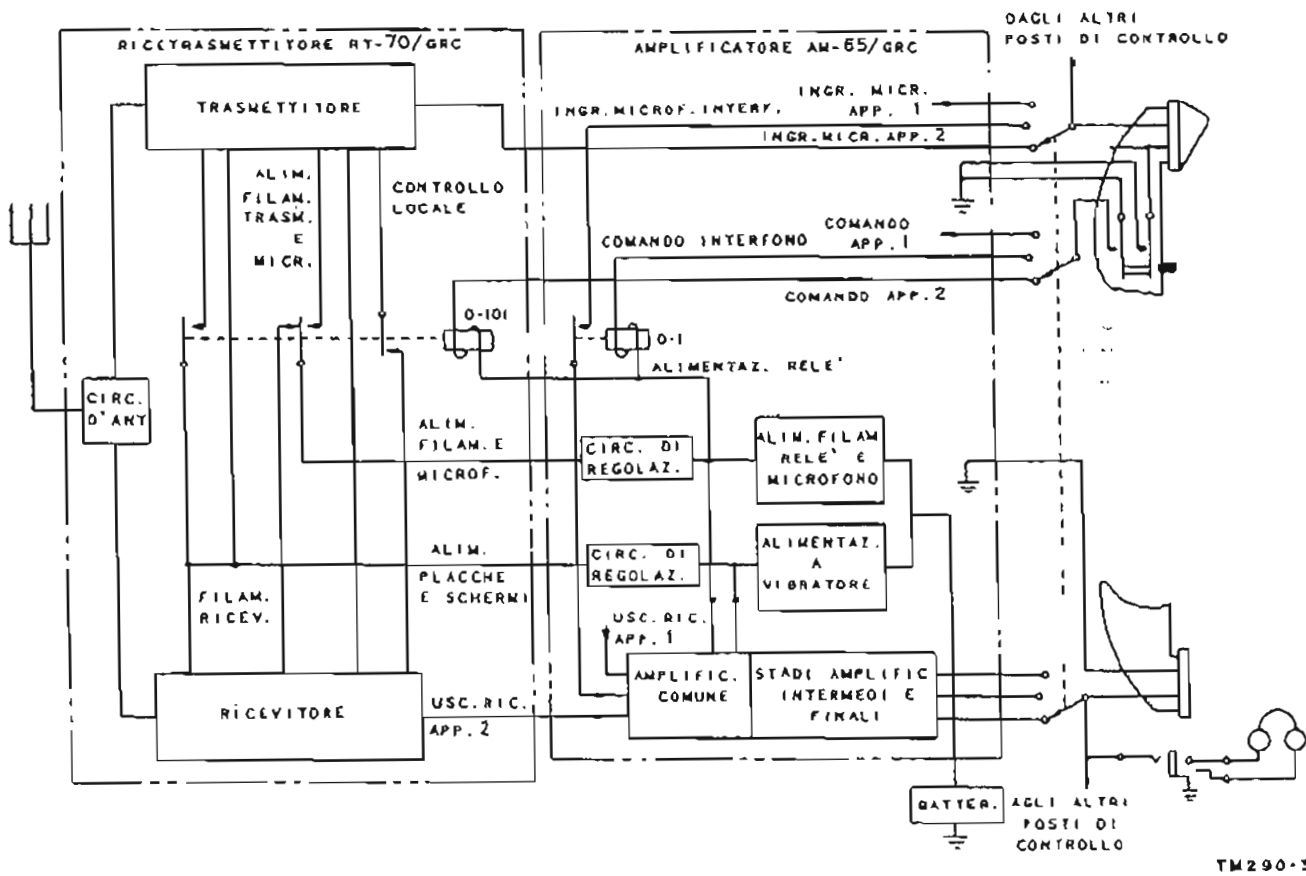


Fig. 3 - Schema a blocchi semplificato dell'inserimento del Rice-Trasmittitore RT-70(*)/GRC nel Complesso Radio AN/PRO-16.



TM290-3

Fig. 4 - Schema a blocchi semplificato dell'inserimento del Rice-Trasmittitore RT-70(*)/GRC nel Complesso Radio AN/VRC-7.

- tipo di funzionamento: Ricevitore normalmente in posizione di ascolto, con Silenziatore inserito. Azionato da segnali aventi un livello minimo determinato dalla posizione del comando SILENZIATORE;
- sensibilità: 1 microvolt con deviazioni di 15 KHz a 1000 c/s, per 25 dB di rapporto segnale rumore;
- larghezza di banda:
 - 80 KHz a 5 dB,
 - 120 KHz a 20 dB;
 - non superiore a 180 KHz a 40 dB;
- potenza d'uscita audio: massimo 75 mW per deviazione di ± 15 KHz a 1000 c/s;
- controllo della potenza d'uscita audio: continuamente variabile mediante il comando VOLUME sul pannello;
- impedenza d'uscita audio: 600 ohm;
- sensibilità della soppressione di rumore: circa 0,5 microvolt;
- comando del Silenziatore: continuamente variabile, mediante il comando SILENZIATORE posto sul frontale del pannello. Il circuito del Silenziatore è escluso nella posizione ESCL. del predetto comando;
- alimentazione richiesta:
 - placche e schermi: 90 volt, 80 mA,
 - filamenti: 6,3 volt, 360 mA.

d. Taratura:

- frequenze tarate: ogni MHz da 47 a 58 MHz;
- oscillatore di taratura incorporato (controllato a quarzo): 1 MHz;
- oscillatore incorporato (comandato a quarzo): 1,4 MHz;
- precisione dell'oscillatore di taratura: 0,01%.

6. Descrizione del Ricetrasmittitore

RT-70(*)/GRC

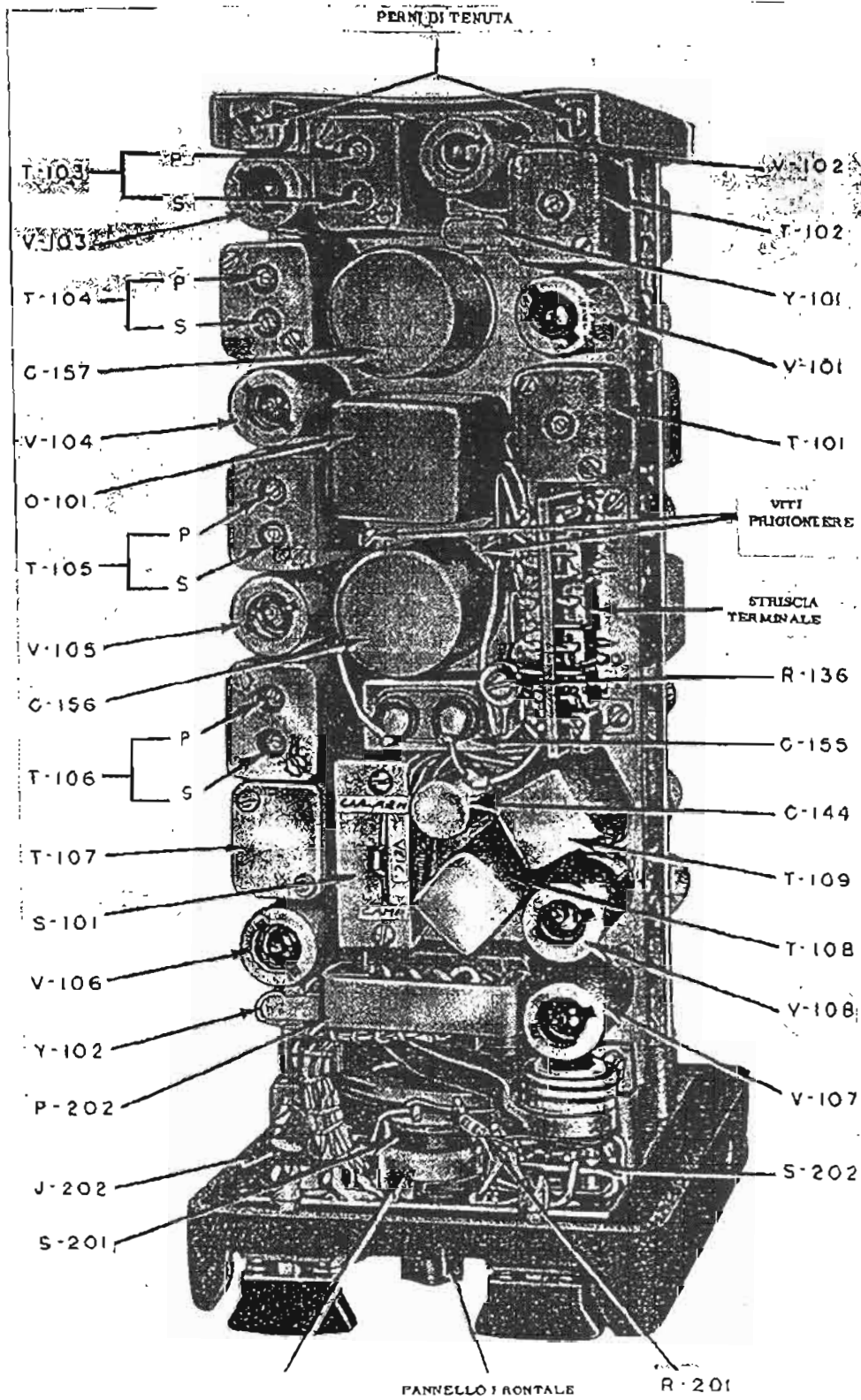
a. Il Ricetrasmittitore RT-70(*)/GRC è costituito da un ricevitore supereterodina a doppia conversione di frequenza e da un trasmettitore FM, con circuito di antenna in comune. Esso è progettato per la ricezione e trasmissione di segnali vocali modulati di frequenza nella gamma di sintonia variabile con continuità da 47 a 58,4 MHz.

b. La figura 1 mostra una veduta frontale del Ricetrasmittitore. Tutti i comandi, connettori ed indicatori sono montati sul pannello frontale e quindi rapidamente accessibili. Un foro posto nella parte superiore del contenitore esterno consente l'accesso al condensatore compensatore d'antenna. Tale foro è protetto da un tappo a tenuta ermetica. Il contenitore esterno è munito di fermagli a molla che consentono di fissare il Ricetrasmittitore sull'Amplificatore AM-65/GRC, nell'impiego in installazione veicolare. Il telaio può essere estratto ruotando di un quarto di giro a sinistra i fermagli posti sul pannello frontale e facendo scorrere il telaio stesso in avanti. Le dimensio-

ni dell'intera Unità sono di cm. $33 \times 19 \times 14$. Il peso dell'unità completa di contenitore esterno è di Kg. 8 circa.

c. Le figure da 5 a 8 mostrano il Ricetrasmittitore estratto dall'involucro. L'insieme pannello-telaio è costituito da un pannello frontale, da un telaio RF e da un telaio FI. Sul telaio RF sono montati i componenti alta frequenza sia del Trasmittitore che del Ricevitore. Sul telaio FI sono montati i componenti FI del Ricevitore ed i componenti audio sia del Ricevitore che del Trasmittitore. Entrambi i telai sono fissati mediante viti sulla parte posteriore del pannello frontale e sono sistemati in modo che siano accessibili tutti i comandi per la regolazione della sintonia, i tubi e le altre parti interne senza necessità di ulteriore smontaggio dell'unità. Una caratteristica importante è che uno dei due telai, RF o FI, può essere completamente sostituito.

- (1) *Pannello frontale.* Sul pannello frontale, di alluminio fuso, sono montati tutti i comandi e connettori (fig. 1), il quadrante ed il meccanismo di arresto (fig. 42). Il meccanismo pilota del quadrante, montato sul retro del pannello frontale, è accoppiato meccanicamente all'albero del condensatore multiplo di sintonia RF C10. Una serie di chiavi è fissata nel retro del pannello (fig. 42).
- (2) *Telaio RF* (figure 6, 45, 46 e 47). Il telaio RF è posto sulla destra dell'insieme pannello-telaio. Su di esso sono montati i componenti audio ed RF del Trasmittitore e la parte alta frequenza del Ricevitore, l'oscillatore variabile V2 (32-43,4 MHz) e l'oscillatore di taratura V7, nonché il condensatore di sintonia multiplo C 10, i quarzi e le parti associate. Sul telaio RF sono sistemati un estrattore per tubi e uno schema del circuito.
- (3) *Telaio FI.* Sul telaio FI (figure 7, 43 e 44) sono montati i componenti dell'Amplificatore a frequenza intermedia, del Ricevitore, del Silenziatore e dei Circuiti audio. Sono inoltre montati sul telaio il Relè di comando del Ricetrasmittitore ed il Commutatore CARRO-VEIC.-CAMP. (S101).



TM290-100

FIG. 6 - Vista del telajo RF, sul lato destro del complesso pannello-telajo del Rice-Trasmittitore RT-70(*)/GRC.

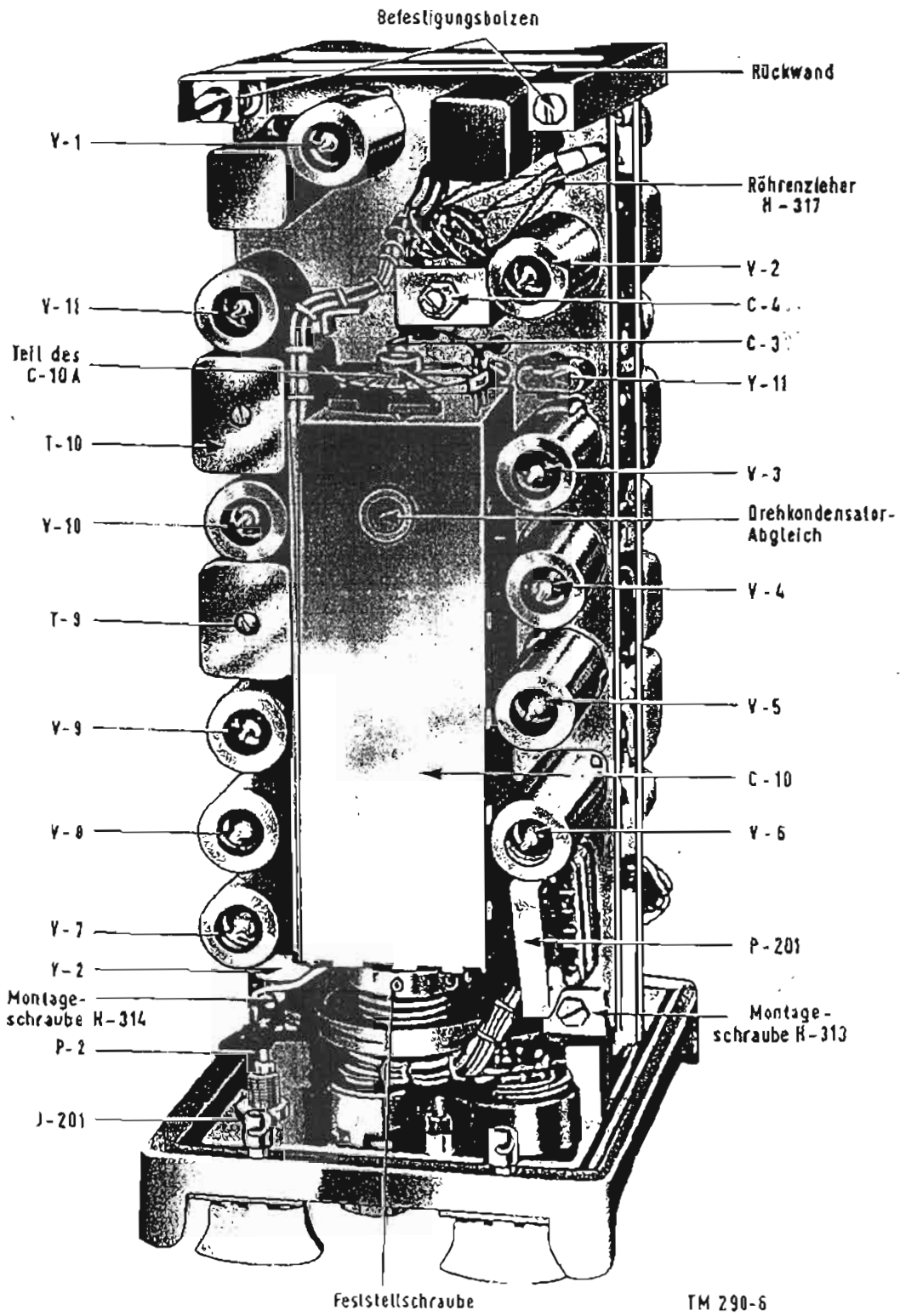


FIG. 7 - Vista del telaio IF, sul lato sinistro del complesso pannello-telaio del Rice-Trasmittitore RT-70(*)/ORC.

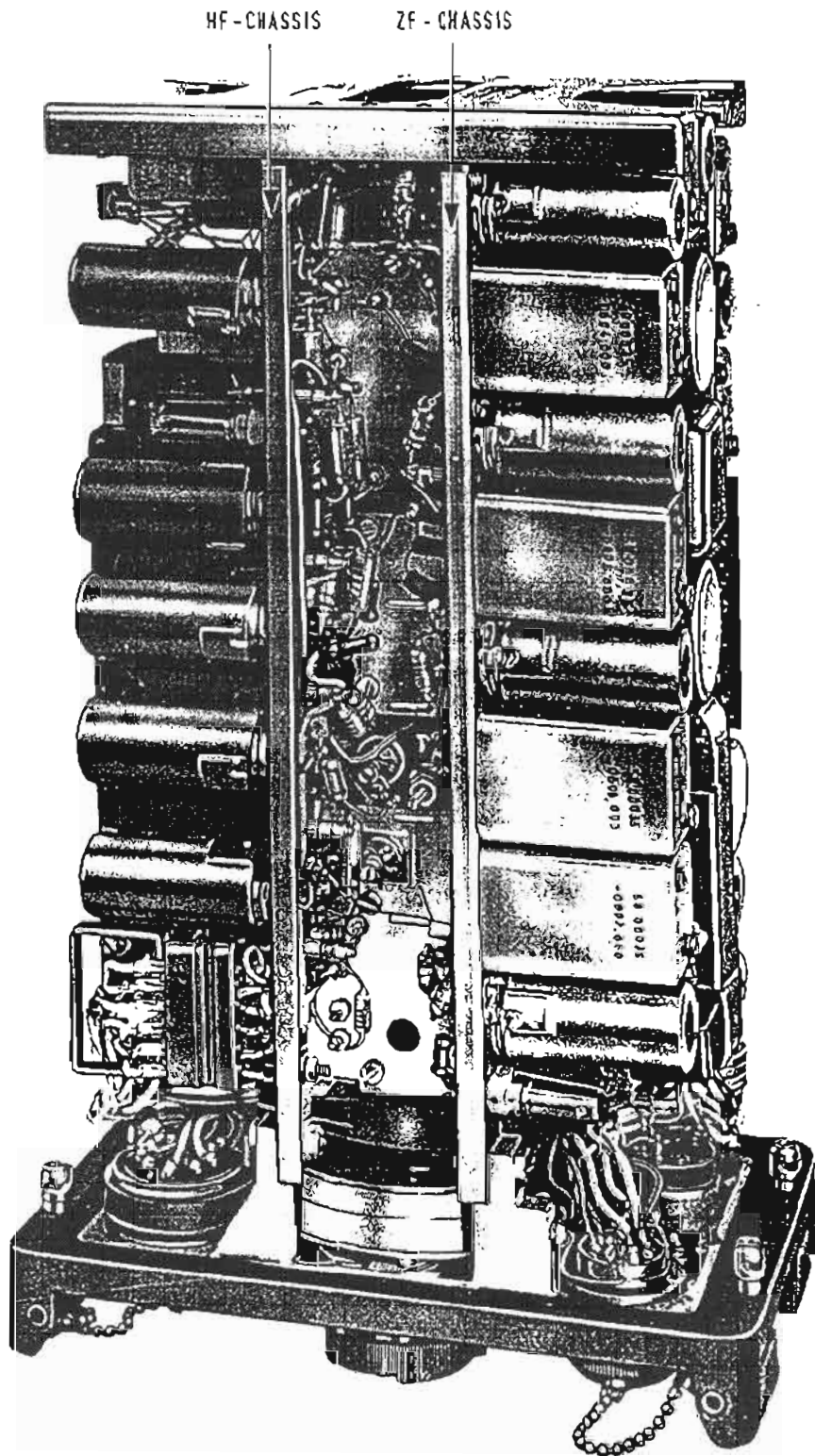


FIG. 8 - Vista inferiore del complesso pannello-telaio, estratto dal cofano, del Rice-Trasmittitore RT-70(*)/GRC.

7. Comandi, strumenti e connettori

Tutti i comandi e connettori esterni sono posti sul pannello frontale del Ricetrasmittitore. Il condensatore per la regolazione dell'accordo d'antenna C 41 (fig. 5) è accessibile dalla parte superiore dell'involucro esterno, dopo aver rimosso il tappo. La figura 9 mostra la disposizione sul pannello dei comandi e connettori e spiega la funzione di ciascuno di essi. Oltre ai comandi e connettori ed agli altri dispositivi montati sul pannello, internamente all'Unità, sul telaio FI è posto il Commutatore CARRO-VEIC.-CAMP. Tale Commutatore viene posto, durante le operazioni d'installazione, sulla posizione corrispondente al tipo di servizio al quale il Ricetrasmittitore è destinato.

| Comando o Connettore | Funzione |
|--|--|
| Manopola di sintonia DECIMI MHz | Graduato in decimi di MHz. La rotazione di questa manopola accorda il Ricetrasmittitore entro la gamma da 47 a 58,4 MHz. |
| Quadrante MHz | Graduato in MHz da 47 a 58. Una rotazione completa della manopola di sintonia varia di 1 MHz la posizione del quadrante. L'indicazione dei valori di frequenza negli intervalli fra MHz interi si ottiene regolando la posizione della manopola di sintonia DECIMI MHz. La frequenza su cui è sintonizzato l'apparato è data dalla somma del numero più piccolo indicato dal quadrante e del numero su cui è disposta la manopola. |
| Leve BLOCCO | Due leve, da una parte e dall'altra della lampadina del quadrante. Ciascuna serve (indipendentemente dall'altra) per bloccare o predisporre il meccanismo pilota del quadrante in una qualunque posizione entro la gamma di sintonia. |
| Lampadina (E 201) | Lampadina-spia sopra la manopola di sintonia che serve ad illuminare la graduazione della manopola e del quadrante. |
| Comando SILENZIA- TORE (R 202 e S 201) | Accoppiamento di un interruttore ed un potenziometro, che ha la funzione di regolare il grado di silenziamento del Ricevitore. Quando la manopola è ruotata al massimo in senso antiorario, l'interruttore è in posizione di escluso e quindi il Silenziatore è disabilitato. Quando la manopola è ruotata in senso ora- |

| Comando o Connettore | Funzione | | | | | | | | |
|---|--|-----------|----------|---------------|---|------------------------------------|--|---------|---|
| VOLUME (R 204) | Questo potenziometro serve a regolare l'uscita audio del Ricevitore. | | | | | | | | |
| Commutatore SINT. ANT. LUCE QUADRANTE (ACCE- SPENTA) CALIBR. (S 202) | Questo commutatore a 4 posizioni ha le funzioni elencate qui di seguito: | | | | | | | | |
| | <table border="1"> <thead> <tr> <th>Posizione</th> <th>Funzione</th> </tr> </thead> <tbody> <tr> <td>SINT. ANT.</td> <td>Inserisce l'oscillatore di taratura V7, se il Ricetrasmittitore è in ricezione. L'oscillatore di taratura non può essere inserito quando il Ricetrasmittitore è in trasmissione. L'oscillatore di taratura applica allo stadio RF del Ricevitore un segnale di prova RF generato da un oscillatore quarzato, per l'allineamento del circuito d'antenna del Ricetrasmittitore. Inserisce la lampadina E 201 per l'illuminazione del quadrante.</td> </tr> <tr> <td>LUCE QUADR. (ACC- SPENTA)</td> <td>Inserisce o disinserisce la lampadina E 201 per l'illuminazione del quadrante; quando il commutatore interno S 101 CARRO - VEIC. - CAMP. è disposto sulla posizione CARRO oppure VEIC. alla lampadina viene sostituito un resistore di carico.</td> </tr> <tr> <td>CALIBR.</td> <td>Inserisce l'oscillatore di taratura V7 e l'oscillatore di battimento da 1,4 MHz (parte del V 106) per ottenere una frequenza di prova</td> </tr> </tbody> </table> | Posizione | Funzione | SINT. ANT. | Inserisce l'oscillatore di taratura V7, se il Ricetrasmittitore è in ricezione. L'oscillatore di taratura non può essere inserito quando il Ricetrasmittitore è in trasmissione. L'oscillatore di taratura applica allo stadio RF del Ricevitore un segnale di prova RF generato da un oscillatore quarzato, per l'allineamento del circuito d'antenna del Ricetrasmittitore. Inserisce la lampadina E 201 per l'illuminazione del quadrante. | LUCE QUADR. (ACC- SPENTA) | Inserisce o disinserisce la lampadina E 201 per l'illuminazione del quadrante; quando il commutatore interno S 101 CARRO - VEIC. - CAMP. è disposto sulla posizione CARRO oppure VEIC. alla lampadina viene sostituito un resistore di carico. | CALIBR. | Inserisce l'oscillatore di taratura V7 e l'oscillatore di battimento da 1,4 MHz (parte del V 106) per ottenere una frequenza di prova |
| Posizione | Funzione | | | | | | | | |
| SINT. ANT. | Inserisce l'oscillatore di taratura V7, se il Ricetrasmittitore è in ricezione. L'oscillatore di taratura non può essere inserito quando il Ricetrasmittitore è in trasmissione. L'oscillatore di taratura applica allo stadio RF del Ricevitore un segnale di prova RF generato da un oscillatore quarzato, per l'allineamento del circuito d'antenna del Ricetrasmittitore. Inserisce la lampadina E 201 per l'illuminazione del quadrante. | | | | | | | | |
| LUCE QUADR. (ACC- SPENTA) | Inserisce o disinserisce la lampadina E 201 per l'illuminazione del quadrante; quando il commutatore interno S 101 CARRO - VEIC. - CAMP. è disposto sulla posizione CARRO oppure VEIC. alla lampadina viene sostituito un resistore di carico. | | | | | | | | |
| CALIBR. | Inserisce l'oscillatore di taratura V7 e l'oscillatore di battimento da 1,4 MHz (parte del V 106) per ottenere una frequenza di prova | | | | | | | | |

*Solo
/11/11*

| Comando o Connettore | Funzione |
|--|--|
| | <p><i>Posizione</i> <i>Funzione</i></p> <p>standard ed una frequenza di confronto controllata a quarzo, rispettivamente, allo scopo di allineare i circuiti di sintonia del Ricevitore e di controllare la calibrazione dell'oscillatore principale V2 del Ricetrasmittitore. I due segnali si combinano nel discriminatore e producono una tensione od una nota di battimento se la calibrazione del Ricevitore non è corretta. Inserisce la lampadina 201 per la illuminazione del quadrante.</p> |
| Connettore ANT. (J 201) | E' un piccolo connettore coassiale posto nell'angolo in alto a destra del pannello. Serve a connettere l'antenna comune del Trasmittitore e Ricevitore al circuito d'antenna posto nell'interno dell'apparato. |
| Regolazione della sintonia d'antenna (C 41) | E' un condensatore compensatore regolabile mediante cacciavite, accessibile togliendo il tappo di protezione posto sulla parte superiore dell'involucro esterno. Serve a regolare la sintonia dei circuiti dell'antenna comune. |
| Connettore AUDIO (J 202) | Connettore multiplo a 10 poli per la connessione di cuffie, microfono e pulsante microfonico ai circuiti d'uscita audio del Ricevitore ed ai circuiti d'ingresso audio del Trasmittitore, rispettivamente. |
| Commutatore S 101 (CARRO-VEIC.-CAMP.) | Le funzioni delle tre posizioni sono le seguenti: |
| | <p><i>Posizione</i> <i>Funzione</i></p> <p>CARRO Da usare quando il Ricetrasmittitore è impiegato in una installazione comprendente lo amplificatore AM /65-GRC, una o più posti di controllo tra amplificatore e scatola di controllo C-375 /VRC, e l'alimentatore PP-281/GRC, PP-282/GRC o PP-448/GR.</p> |

| Comando o Connettore | Funzione |
|----------------------|---|
| | <p><i>Posizione</i> <i>Funzione</i></p> <p>In queste posizioni, il commutatore adempie le seguenti funzioni:</p> <ol style="list-style-type: none"> (1) Sostituisce un carico fittizio sull'alimentazione del filamento in luogo della lampadina del quadrante, quando il commutatore S202 si trova nella posizione LUCE QUADR. - SPENTA. (2) Applica un carico fittizio al circuito di alimentazione a 90 Volt, quando il Ricetrasmittitore è in ricezione ed il circuito di alimentazione degli schermi è staccato da alcuni tubi del Trasmittitore. |
| VEIC. | Da usare quando il Ricetrasmittitore è impiegato in una installazione comprendente lo amplificatore AM -65/GRC ed uno degli Alimentatori a vibratore. In questa posizione il commutatore assolve le seguenti funzioni: |
| | <ol style="list-style-type: none"> (1) Equalizza l'erogazione per l'alimentazione dei filamenti; (2) Equalizza l'erogazione dell'alimentazione a 90 V; (3) Riduce il livello del controllo locale inviato dal circuito microfonico del Trasmittitore ai circuiti audio del Ricevitore. |
| CAMP. | Da usare quando il Ricetrasmittitore è impiegato in installazione portatile, senza il filamento dell'Amplifi- |

| Comando o Connettore | Funzione |
|----------------------|---|
| | <p>Posizione Funzione</p> <p>catore. L'alimentazione è ottenuta da una batteria a secco (cofano CY-590/GRC) e non sono previste possibilità di controllo o di interfono.</p> <p>In questa posizione il commutatore adempie le seguenti funzioni:</p> <p>(1) Disconnette i carichi fittizi.</p> <p>(2) Riduce il livello del controllo locale nei circuiti audio del Ricevitore.</p> |

8. Equipaggiamento aggiuntivo

I seguenti materiali *non* vengono distribuiti come parte del Ricetrasmittitore RT-70(*)/GRC, ma sono necessari per l'installazione ed il funzionamento: un microfono e cuffia, oppure un microtelefono con pulsante; un'antenna con gli accessori per il montaggio; una sorgente di alimentazione a 90 volt per le placche e gli schermi ed una a 6 volt per i filamenti ed il relè; opportune scatole di controllo ed

accessori di montaggio; ed infine una serie di parti di ricambio.

Il numero e tipo di componenti necessari al completamento di una installazione operativa differisce da un'installazione all'altra, a seconda del tipo di sistema in cui il Ricetrasmittitore trova impiego. I materiali normalmente distribuiti per due installazioni tipiche sono specificati in dettaglio nei seguenti paragrafi (a) e (b).

a. Installazione portatile (complesso AN/PRC-16). Sono normalmente distribuiti i seguenti materiali:

- (1) Ricetrasmittitore RT-70(*)/GRC.
- (2) Cofano CY-590/GRC, comprendente la batteria di pile a secco (90 V. e 75 V.).
- (3) Base di montaggio MT-673/UR.
- (4) Base di montaggio MT-652/GR.
- (5) Elemento d'aereo a stilo AB-22/GR.
- (6) Elemento d'aereo a stilo AB-24/GR.
- (7) Cavo di alimentazione CX-1209/U.
- (8) Microtelefono H-33(*)/PT.

b. Installazione veicolare (complesso AN/VRC-7). Sono normalmente distribuiti i seguenti materiali:

- (1) Ricetrasmittitore RT-70(*)/GRC.
- (2) Amplificatore interfonico con alimentatore a vibratore: Amplificatore AM-

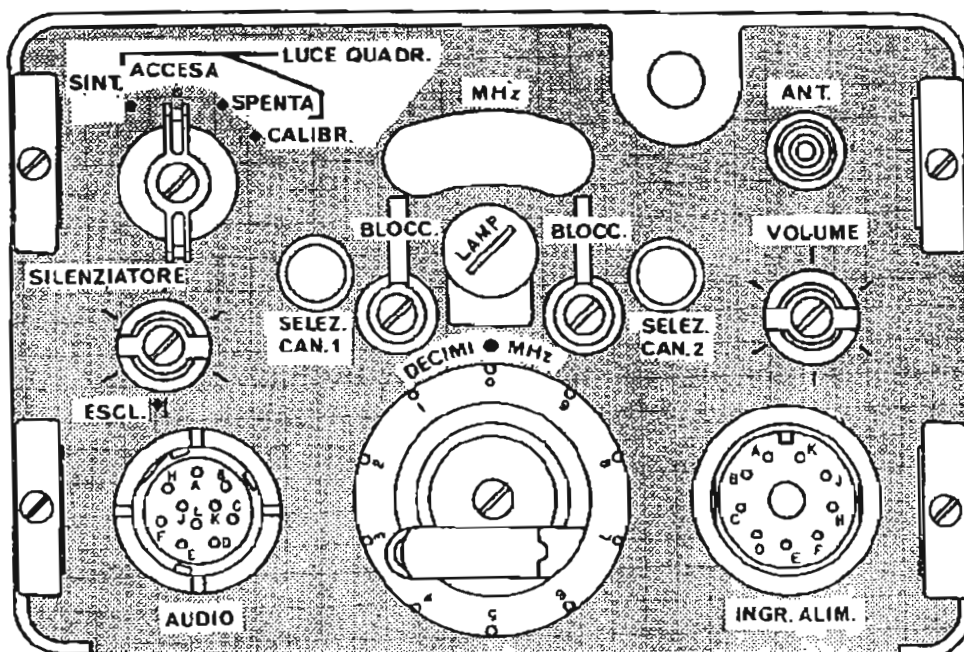


FIG. 9 - Comandi e connettori sul pannello del Rice-Trasmittitore RT-70(*)/GRC.

65/GRC e Alimentatore PP-448/GR, PP-281/GRC o PP-282/GRC.

- (3) Alimentatore a vibratore: uno dei seguenti: PP-448/GR, PP-281/GRC o PP-282/GRC, a seconda della tensione della batteria (6, 12 o 24 volt, rispettivamente). L'Alimentatore è contenuto in uno scomparto dell'Amplificatore AM-65/GRC, di cui sopra.
- (4) Base di montaggio MT-300/GR.
- (5) Componenti per antenna veicolare, come segue:
 - (a) Base d'antenna AB-15/GR.
 - (b) Elemento d'antenna a stilo AB-22/GR.
 - (c) Elemento d'antenna a stilo AB-24/GR.
- (6) Scatola di controllo C-375/VRC.
- (7) Complesso per comando a distanza AN/GRA-6, comprendente il Comando vicino C-434/GRC ed il Comando lontano C-433/GRC (eventuale).
- (8) Cavo a radiofrequenza CG-530/U.
- (9) Cavo WM-46/U.
- (10) Cavo CX-1213/U.
- (11) Connettore e fissaggio (Appleton numero 61007 e BL-50) o equivalente.
- (12) Adattatore UG-273/U.

(13) Adattatore UG-306/U.

(14) Borsa CW-206/GR.

(15) Cofano CY-684/GR.

Nota. L'elenco di cui sopra ha scopo puramente illustrativo. Le notizie dettagliate sui componenti e sulle dotazioni aggiuntive distribuite per una particolare installazione sono contenute nel manuale tecnico relativo al sistema particolare.

9. Attrezzi e parti di ricambio

a. Parti di ricambio. Con ciascun ricetrasmittitore RT-70(*)/GRC sono distribuite le seguenti parti di ricambio:

- 1 lampada ad incandescenza GM-1992-1 oppure Mazda 331.
- 1 tubo elettronico 3B4.
- 6 tubi elettronici 3Q4.
- 2 tubi elettronici 3A5.
- 2 tubi elettronici 1L4.
- 10 tubi elettronici 1U4.
- 2 tubi elettronici 1R5.
- 1 tubo elettronico 1S5.
- 1 tubo elettronico 1AE4.

b. Attrezzi. Con ciascun Ricetrasmittitore RT-70(*)/GRC sono distribuiti i seguenti attrezzi:

- (1) Chiavi per bulloni N. 6 e N. 10 (fig. 5).
- (2) Estrattore per tubi (fig. 6).

TEORIA DEL RICETRASMETTITORE RT-70(*)/GRC

12. Schema a blocchi

(fig. 10)

a. *Generalità.* Il percorso del segnale nel Ricetrasmittitore è indicato nello schema a blocchi della fig. 10. Il circuito completo dell'apparato è indicato nelle figure 53 e 54. Lo schema a blocchi mostra che l'apparato è costituito da circuiti separati per il Trasmettitore e per il Ricevitore. I due circuiti hanno in comune il circuito d'antenna, l'oscillatore 32-43,4 MHz, V2, ed il comando di sintonia.

Normalmente, è in funzione il solo Ricevitore. Quando si preme sul pulsante microfonico, il Ricevitore viene escluso mentre viene messo in funzione il Trasmettitore. Questa operazione è realizzata mediante un circuito di comando del relè, indicato sullo schema a blocchi. La gamma di frequenza del Trasmettitore e del Ricevitore va da 47 a 58,4 MHz. A questa gamma corrispondono 115 canali di 100 KHz ciascuno.

b. *Percorso del segnale nel Trasmettitore.* Il Trasmettitore ha la funzione di convertire i segnali provenienti da un microfono esterno, un amplificatore, una linea telefonica od altra sorgente ad audio-frequenza, in segnali a radiofrequenza modulati di frequenza. Ciò è ottenuto variando la frequenza della portante emessa mediante i segnali audio. Questi vengono amplificati dall'amplificatore microfonico (Stadio V1) fino a raggiungere il valore appropriato per la modulazione (par. 18 e 19). Le tensioni audio sono applicate al modulatore in modo da far variare la frequenza generata dall'oscillatore variabile V2 (par. 20) in accordo con l'ampiezza e la frequenza del segnale audio. Le uscite dello oscillatore 32 - 43,4 MHz (V2) e dell'oscillatore da 15 MHz (V3) (par. 22) vengono applicate allo stadio mescolatore V 4 (par. 23). La frequenza somma delle precedenti viene selezionata all'uscita del mescolatore mediante un circuito accordato e viene applicata allo stadio pilota del Trasmettitore, V5 (par. 24). Il segnale viene nuovamente amplificato e applicato allo stadio amplificatore di potenza, V6 (par. 25). Il segnale amplificato viene quindi convogliato all'antenna attraverso un circuito accordato di antenna (par. 26). Non esiste un commutatore d'anten-

na, dato che il Ricevitore non è in funzione quando funziona il Trasmettitore.

c. *Circuiti del Ricevitore.* Il Ricevitore ha la funzione di ricevere i segnali modulati di frequenza e di convertirli, attraverso una doppia conversione ed un discriminatore, in segnali audio corrispondenti a quelli originariamente trasmessi.

I segnali audio vengono quindi applicati ad una cuffia esterna, o all'auricolare di un microtelefono, o ad un amplificatore audio, o ad una linea telefonica o ad altra idonea apparecchiatura ricevente ad audiofrequenza.

I segnali a radiofrequenza provenienti dalla antenna vengono applicati, attraverso il circuito d'antenna comune, al primo stadio amplificatore RF (V8) (par. 27), la cui uscita è accordata mediante una sezione del condensatore variabile multiplo. L'uscita del predetto amplificatore e l'uscita dell'oscillatore variabile comune V2 vengono applicate allo stadio mescolatore V9 (par. 28), che produce le frequenze somma e differenza. La frequenza differenza viene selezionata mediante il circuito accordato del mescolatore ed applicata ad un amplificatore a tre stadi (V10, V11, V101) (par. 9).

L'uscita a 15 MHz dello stadio V101, unitamente alla seconda armonica dell'oscillatore da 6,8 MHz (parte dello stadio V102), viene applicata al secondo mescolatore (parte dello stadio V102) (par. 30), in modo da produrre una seconda frequenza intermedia centrata intorno a 1,4 MHz.

Questo segnale viene ancora amplificato in un amplificatore limitatore a tre stadi (V103, V104 e V105) (par. 31).

Il primo stadio (V103) è un amplificatore convenzionale F.I. a 1,4 MHz.

Il secondo e terzo stadio (V104 e V105) hanno la funzione aggiuntiva di limitare (o eliminare) le variazioni di ampiezza del segnale. Tali variazioni di ampiezza rappresentano rumore o interferenza e sono quindi indesiderate.

Inoltre, per il funzionamento corretto del discriminatore T107, che segue il secondo limitatore V105, è necessario che il livello del segnale applicato sia molto uniforme rispetto alla variazione di livello del segnale d'ingresso.

L'uscita del secondo limitatore è applicata al circuito discriminatore T107 che ha la funzione di demodulare il segnale audio (par. 32). Il discriminatore converte le variazioni di frequenza rispetto alla frequenza centrale del segnale di ingresso in segnali audio. Tali segnali audio, che vengono generati all'uscita del discriminatore, vengono amplificati in un amplificatore audio a 2 stadi (V106 e V108) (par. 33 e 34) e sono applicati ai terminali d'uscita del connettore AUDIO sul pannello.

Il comando VOLUME montato sul pannello

è posto elettricamente fra l'uscita del primo e l'ingresso del secondo stadio amplificatore audio.

d. Controllo locale. Una parte del segnale audio applicata al Trasmettitore viene condotta, attraverso un percorso speciale, chiamato percorso per il controllo locale, ai circuiti audio del Ricevitore, dove viene amplificata e diventa udibile nell'auricolare del microtelefono o nella cuffia (par. 37). Tale segnale di controllo locale è utile in quanto permette di controllare direttamente la trasmissione.

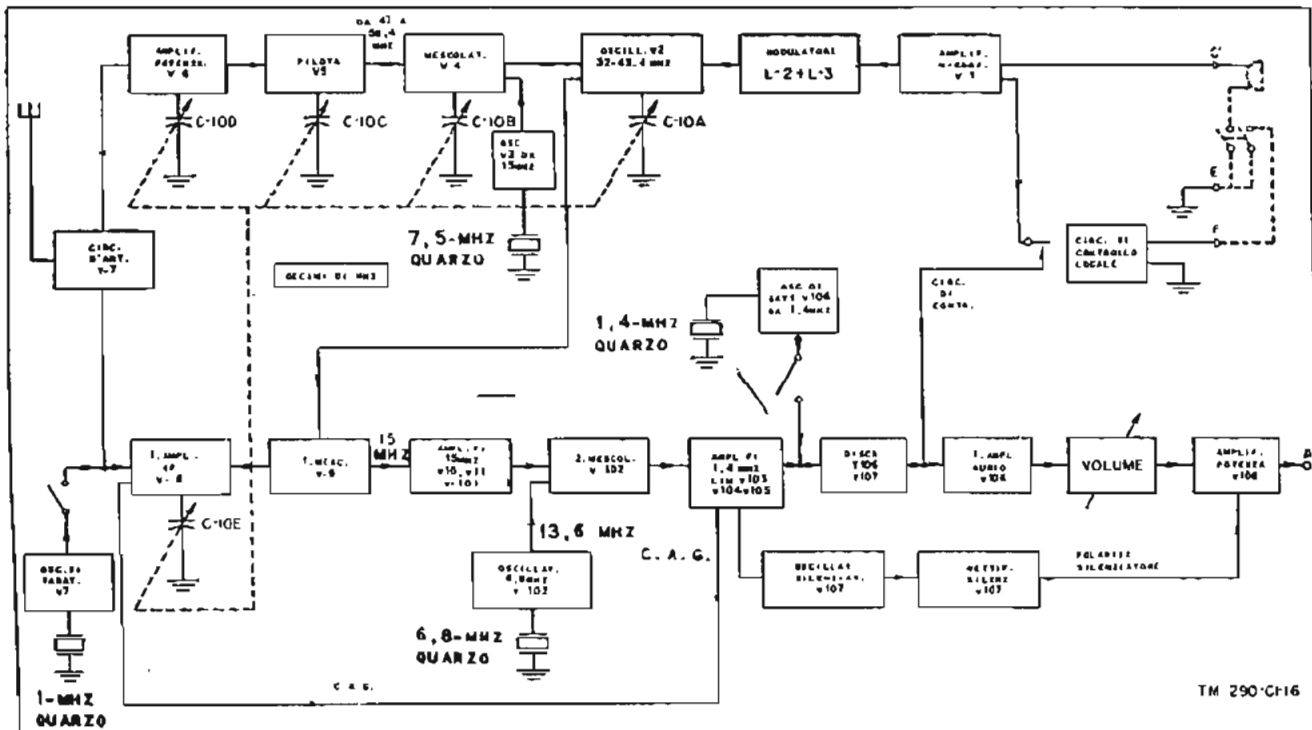


Fig. 10 - Schema a blocchi del Rice-Trasmettitore RT-70(*)/GRC.

13. Generazione della frequenza portante del Trasmettitore e delle frequenze intermedie del Ricevitore

Come è indicato in figura 10, 3 oscillatori servono a generare la frequenza portante di trasmissione e le frequenze intermedie del Ricevitore. Essi sono l'oscillatore V2 da 32 a 43,4 MHz, l'oscillatore V3 da 15 MHz, e l'oscillatore fisso da 6,8 MHz (con uscita su 13,6 MHz) (parte del V102).

a. Oscillatore V2 da 32 a 43,4 MHz. L'oscillatore variabile comune autoeccitato V2 è accordabile sulla gamma di frequenza da 32 a 43,4 MHz mediante il condensatore multiplo di sintonia C10A. La frequenza generata da questo oscillatore è sempre inferiore di 15 MHz alla frequenza di lavoro del Ricetrasmettitore. Ciò significa che, per ciascuna posizione del condensatore di sintonia, la frequenza dell'oscillatore variabile è inferiore di 15 MHz alla frequenza di trasmissione desiderata e a quella su cui è accordato il Ricevitore.

L'uscita dell'oscillatore variabile è convogliata su due percorsi. Attraverso uno di essi l'uscita dell'oscillatore è applicata al primo mescolatore V9 del Ricevitore, nel quale, durante la ricezione di un segnale, viene prodotta la prima frequenza intermedia di 15 MHz.

Attraverso l'altro percorso l'uscita dell'oscillatore viene applicata al mescolatore V4 del Trasmettitore. Qui la frequenza dell'oscillatore variabile si combina con l'uscita dell'oscillatore V3 da 15 MHz, in modo da produrre la frequenza somma, che è uguale alla frequenza portante di trasmissione desiderata. Durante la trasmissione, l'uscita dell'oscillatore variabile è modulata di frequenza dai segnali vocali entranti nei circuiti del Trasmettitore, provenienti dal microfono o da altro dispositivo audio.

b. Oscillatore V3 da 15 MHz. L'oscillatore fisso controllato a quarzo V3 genera una frequenza di 7,5 MHz. La seconda armonica di questa frequenza (15 MHz) viene selezionata ed applicata al mescolatore V4 del Trasmettitore unitamente all'uscita dell'oscillatore variabile comune V2. La frequenza somma risultante è la frequenza di trasmissione desiderata.

c. Oscillatore V102 da 13,6 MHz. Una parte del tubo V102 è impiegata in un circuito oscillatore fisso controllato a quarzo, che genera una frequenza di 6,8 MHz. La seconda armonica di questa frequenza, applicata al secondo mescolatore del Ricevitore (altra parte del V102), batte con la prima frequenza intermedia (15 MHz), producendo la seconda frequenza intermedia.

14. Elementi circuitali comuni del Ricetrasmittitore

(figg. 53 e 54)

Oltre all'oscillatore variabile comune V2 da 32 a 43,4 MHz (par. 20), il Ricevitore ed il Trasmettitore hanno in comune anche gli elementi descritti qui di seguito.

a. Elementi di sintonia. Il Ricevitore ed il Trasmettitore sono sempre sintonizzati sulla stessa frequenza di lavoro. La selezione della frequenza di lavoro desiderata viene realizzata mediante il comando di sintonia, variabile con continuità, sul pannello frontale. Variando tale comando, varia il condensatore multiplo di sintonia C10, le cui 5 sezioni sono associate con gli stadi accordati RF del Ricetrasmittitore, elencati nella seguente tabella, che indica anche i condensatori compensatori associati a ciascun circuito accordato variabile.

| Stadio o circuito | Condensatore | Intervallo di sintonia della sezione | Compensatore |
|--|--------------|--------------------------------------|-----------------------------|
| Oscillatore V2 da 32 a 43,4 MHz | C10A | da 14 a 77 $\mu\mu\text{f}$ | C4 (3-15 $\mu\mu\text{f}$) |
| Mescolatore V4 del Trasmettitore | C10B | da 11 a 36 $\mu\mu\text{f}$ | C27 (3-12) |
| Pilota V5 del Trasmettitore | C10C | da 11 a 36 $\mu\mu\text{f}$ | C34 (3-12) |
| Amplificatore di potenza e circuito d'antenna | C10D | da 11 a 36 $\mu\mu\text{f}$ | C41 (3-15) |
| Circuito di neutralizzazione del Trasmettitore | — | — | C35 (0,3-3) |
| Stadio RF V8 del Ricevitore | C10E | da 11 a 36 $\mu\mu\text{f}$ | C56 (3-12) |
| Oscillatore di taratura V7 | — | — | C48 (3-12) |

b. Circuito d'antenna. Poiché la frequenza di trasmissione è sempre uguale a quella di ricezione ed il Trasmettitore e Ricevitore non funzionano mai contemporaneamente, viene impiegato un circuito d'antenna comune. Il condensatore multiplo C10D ed il condensatore compensatore C41 accordano il circuito d'antenna sulla frequenza di lavoro.

c. Circuito di controllo. Il circuito di controllo del Ricetrasmittitore applica tutta la potenza o al Trasmettitore, quando è attivato il relè 0101, o al Ricevitore, quando il relè è disattivato (par. 36).

Il relè 0101 viene attivato quando viene ad esso applicato il ritorno a massa, e viene disattivato quanto tale ritorno a massa viene interrotto. L'applicazione o interruzione del ritorno a massa può essere ottenuta o azionando il pulsante di un microfono direttamente, o attraverso una successione di altri relè esterni, a seconda della realizzazione del sistema nel quale il Ricetrasmittitore viene impiegato.

15. Modulazione

La frequenza dell'oscillatore da 32-43,4 MHz viene modulata variando l'induttanza della bobina L2B connessa in serie con la bobina di sintonia L3 (fig. 13). L'induttanza di questa bobina di modulazione varia con la permeabilità del nucleo su cui essa è avvolta. A tale scopo, la bobina è immersa nel campo magnetico della bobina L2A, la quale è attivata dall'amplificatore microfonico quando l'operatore preme il pulsante del microfono a carbone connesso al Ricetrasmittitore. La modulazione consiste in

na variazione di circa ± 15 MHz della frequenza generata dall'oscillatore variabile V2 e, in definitiva, in una variazione dell'intera frequenza portante.

6. Circuito di silenziamento (Squelch)

Nei Ricevitori molto sensibili, in assenza di segnale ricevuto, si percepisce un notevole rumore in cuffia o nell'altoparlante.

Tale rumore è dovuto all'agitazione termica nei tubi a vuoto e nei componenti del Ricevitore ed a disturbi elettrici esterni. Pertanto viene impiegato un circuito di silenziamento (squelch), per sopprimere il rumore durante gli intervalli di assenza di segnale.

Nel Ricetrasmittitore RT-70(*)/GRC, il circuito di silenziamento è costituito da un oscillatore seguito da un diodo rettificatore. Sia lo oscillatore che il diodo rettificatore sono contenuti nello stesso bulbo del tubo V107. Quando il Ricevitore è silenziato e non arriva alcun segnale, il circuito di silenziamento è attivo e polarizza all'interdizione l'amplificatore audio. Se arriva un segnale di intensità sufficiente, il silenziamento viene disattivato e viene ristabilito il normale funzionamento dell'amplificatore audio.

L'azione di silenziamento è regolabile mediante il comando R202 SILENZIATORE montato sul pannello. Nella posizione ESCL. di questo comando, viene azionato l'interruttore S201 ed il silenziatore viene disattivato per consentire l'esecuzione delle prove o la ricezione di segnali deboli o affetti da fading.

Il circuito di silenziamento è descritto più dettagliatamente nel paragrafo 35.

17. Circuito di prova e di taratura

Il Ricevitore è dotato di un circuito di taratura, che comprende l'oscillatore V7 controllato a quarzo da 1 MHz, l'uscita del quale è molto ricca di armoniche, un oscillatore da 1,4 MHz derivato da una parte del primo amplificatore audio V106, ed il Commutatore di prova S202 SINT. ANT-LUCE QUADR. (ACCESA-SPENTA) CALIBR.

a. Oscillatore di taratura. L'oscillatore a quarzo V7 (par. 38) genera un segnale per la taratura del Ricevitore; tale segnale contiene le frequenze multiple di 1 MHz. Il predetto oscillatore è accoppiato all'ingresso del primo amplificatore a radiofrequenza V8. Quando il commutatore di prova si trova nella posizione SINT.

ANT. o CALIBR., l'oscillatore è in funzione e genera la frequenza di 1 MHz. Le armoniche di questo segnale vengono selezionate dal circuito accordato del Ricevitore, dalla cui frequenza di sintonia dipende la particolare armonica selezionata.

b. Oscillatore di battimento. Nella posizione CALIBR del commutatore di prova, il primo amplificatore audio (stadio V106) funziona come oscillatore a quarzo da 1,4 MHz combinato con un amplificatore audio (par. 39). L'uscita di tale oscillatore è connessa ad un punto a monte dei rettificatori del discriminatore. Poiché la frequenza generata da questo oscillatore è uguale a quella su cui è accordato l'amplificatore FI da 1,4 MHz, si ottiene battimento zero all'uscita del discriminatore, quando entra nel discriminatore un segnale di 1,4 MHz; si ottiene una nota di battimento a frequenza audio se il segnale entrante nello stadio RF non è un multiplo di 1 MHz, e pertanto il segnale all'ingresso del discriminatore è diverso da 1,4 MHz.

Questo battimento a frequenza audio consente all'operatore di effettuare una precisa regolazione della frequenza.

c. Impiego. Se l'oscillatore da 13,6 MHz oppure l'oscillatore da 32-43,4 MHz sono fuori frequenza, il segnale entrante nel discriminatore sarà diverso da 1,4 MHz e pertanto si ottiene una nota udibile. Se invece tutti e due gli oscillatori sono sulla frequenza giusta, la nota di battimento risulterà azzerata. L'oscillatore di taratura può essere impiegato solo per controllare la sintonia del circuito d'antenna per un valore multiplo di 1 MHz. La combinazione dell'oscillatore di battimento e dell'oscillatore di taratura può essere impiegata per controllare (par. 40):

- (1) l'oscillatore di taratura (V7).
- (2) l'oscillatore da 13,6 MHz (parte del V102).
- (3) la sintonia dell'oscillatore comune V2 da 32-43,4 MHz.
- (4) la sintonia del Ricevitore su un punto qualunque della gamma.

18. Circuito d'ingresso del microfono

(fig. 11)

a. Sono disponibili due connessioni d'ingresso per il segnale audio ed il circuito di controllo del microfono, o un'altra sorgente di modulazione audio, che debba essere trasmessa.

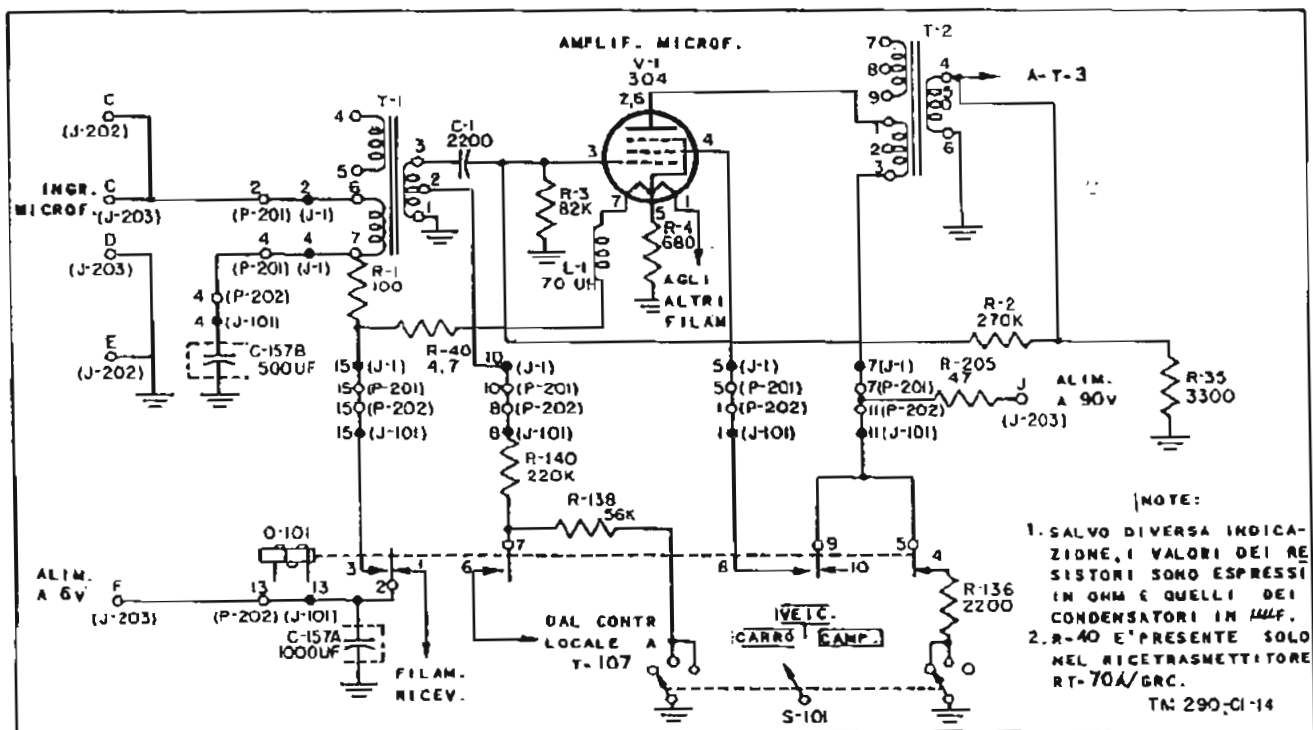
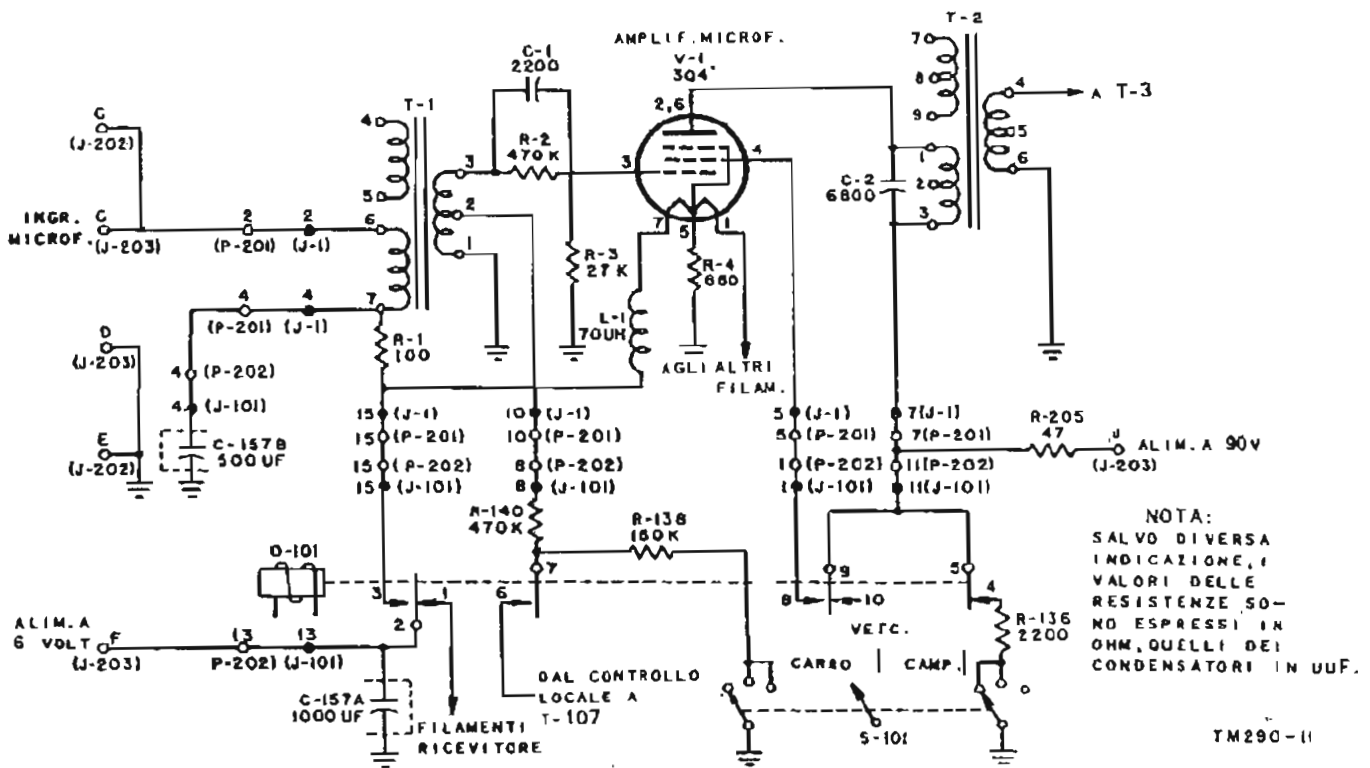


FIG. 12 - Schema circuitale del microfono e dell'amplificatore microfonico.

Una connessione d'ingresso è sui terminali **B** (massa) del connettore AUDIO J202, e **altre** sui terminali C e D (massa) del connettore **DIGR. ALIMENTAZ. J203**.

Il circuito microfonico del Ricetrasmittitore **(T-70(*)/GRC**, attraverso i terminali 2 dei contatti P201 e J1 del telaio arriva all'avvolgimento primario da 150 ohm (terminali 6 e 7) del trasformatore microfonico T1. Il percorso di ritorno a massa per i segnali audio è completato sui terminali 4 di J1 e P201 e sui terminali 4 di P202 e J101, attraverso il condensatore doppio C157.

a. La tensione continua per l'attivazione del pulsante microfonico è applicata da una sorgente esterna da 6 volt (alimentazione filamento) ai terminali F e D (massa) del connettore J203.

Il circuito di alimentazione microfonica a 6 volt va dal terminale F di J203, attraverso i terminali 13 di P202 e di J101, attraverso i contatti normalmente aperti 2 e 3 del relè di controllo 0101, sui terminali 15 di J101, P202, P201 e J1, e attraverso il resistore di caduta R1 al terminale 7 dell'avvolgimento primario di T1. La tensione di alimentazione microfonica viene filtrata dal condensatore C157B e C157A.

c. I contatti 2 e 3 del relè 0101 si chiudono ed applicano la tensione di attivazione del microfono quando il pulsante microfonico viene premuto o quando, attraverso altro circuito esterno, viene completato il ritorno a massa della bobina del relè 0101 (par. 36).

d. La tensione di segnale che si stabilisce ai capi dell'avvolgimento 6 e 7 di T1 viene indotta nell'avvolgimento secondario 1-2-3 del trasformatore per essere applicata all'amplificatore microfonico (par. 19).

La parte del segnale sviluppata ai capi dello avvolgimento 1-2 di T1 viene inviata al circuito di controllo locale e quindi agli stadi amplificatori audio del Ricevitore.

Il circuito di controllo locale è descritto nel paragrafo 37.

19. Amplificatore microfonico V1

L'amplificatore microfonico V1 del Trasmettitore impiega un pentodo tipo 304 in un circuito amplificatore audio convenzionale di classe A.

Lo scopo di questo stadio è di elevare il livello dei segnali vocali fino al valore appropriato per la modulazione.

a. *Circuito di preenfasi.* L'avvolgimento secondario di alta impedenza 1-2-3 del trasformatore microfonico T1 è connesso alla griglia di V1 attraverso un circuito di preenfasi costituito dal condensatore C1 e dai resistori R2 ed R3. Detto circuito accentua le audiofrequenze più alte, e ciò allo scopo di aumentare la deviazione di frequenza della portante per audiofrequenze alte, in modo da aumentare il valore effettivo del rapporto segnale rumore in ricezione.

b. *Impedenza di carico anodico.* L'impedenza di carico anodico di V1 è costituita dall'avvolgimento primario 1-2-3 del trasformatore d'uscita T2 sciuntato dal condensatore C2, che formano un circuito risonante parallelo, che ha lo scopo di determinare la risposta in frequenza dell'amplificatore, avente il massimo a circa 2000 Hz.

c. *Circuito di alimentazione anodica e di schermo.* La placca (pledini 2 e 6 connessi internamente) e la griglia (pledino 4) del tubo V1 ricevono i loro potenziali di lavoro dalla sorgente d'alimentazione esterna a 90 volt. Il circuito d'alimentazione di placca va dal terminale J del connettore J 203 alla placca, attraverso il resistore di disaccoppiamento R205, i terminali 7 dei connettori P201 e J1 del telaio, e l'avvolgimento 1-2-3 del trasformatore T2.

Il circuito di alimentazione di griglia va dal terminale J del connettore J203 alla griglia, attraverso R205, i terminali 11 di P202 e di J101 e di P202 ed i terminali 5 di P201 e J101, i contatti 8-9 del relè 0101, i terminali 1 di J1.

I contatti 8 e 9 del relè 0101, normalmente aperti, si chiudono quando il relè viene attivato, completando il circuito di cui sopra. Quando il relè 0101 è disattivato, il circuito di schermo è aperto mentre i contatti chiusi 5-4 del relè fanno passare corrente nel resistore di compensazione R136 che risulta connesso alla sorgente di alimentazione di 90 volt. Il ritorno a massa per detto resistore viene realizzato quando il commutatore S101 si trova nella posizione CARRO o VEIC.

Per una descrizione dettagliata dei circuiti di alimentazione di placca e di schermo, vedere al paragrafo 41.

Per una descrizione dettagliata dei circuiti di controllo vedere al paragrafo 36.

d. *Polarizzazione.* La polarizzazione del tubo è ottenuta mediante la tensione di caduta ai capi del circuito del filamento di V0.

e. *Circuiti del filamento.* La tensione per il filamento di V1 è ottenuta dall'alimentatore da 6 volt per i filamenti, connesso al terminale F di J203. Nel Ricetrasmittitore RT-70A/GRC, il circuito di alimentazione del filamento va dal terminale F di J203, attraverso i terminali 13 del connettore P202 e J101, i contatti normalmente aperti 2-3 del relè 0101, i contatti 15 di J101 e di P202, i contatti 15 di P201 e di J1, il resistore di caduta R40, l'induttanza di blocco L1, fino al piedino 7 di V1.

L'altro estremo del filamento è connesso ai filamenti degli altri tubi del Trasmettitore.

La tensione di filamento è applicata quando il relè 0101 viene attivato e chiude i contatti 2 e 3.

Quando il Trasmettitore è in posizione di ascolto, i predetti contatti sono aperti e non è applicata alcuna tensione al filamento di V1. I circuiti dei filamenti del Ricetrasmittitore sono descritti nel paragrafo 42. Per dettagli sul circuito di controllo, vedere al paragrafo 36.

20. Oscillatore comune V2 da 32-43,4 MHz

(fig. 13)

L'oscillatore autoeccitato da 32 a 43,4 MHz impiega un doppio triodo tipo 3A5 (V2) in un circuito Colpitts. Per ottenere la massima transconduttanza, le due sezioni triodi del tubo sono connesse in parallelo mediante giunzione

delle due placche (piedini 2 e 6) e delle due griglie (piedini 3 e 5).

a. *Circuito accordato.* L'oscillatore è accordato alla risonanza mediante il circuito risonante parallelo composto dagli avvolgimenti in serie L3 ed L2B e dal condensatore variabile C10A, che costituisce una delle sezioni del condensatore di sintonia del Ricetrasmittitore.

Il gruppo di condensatori in parallelo C5, C6, C7 e C9, connesso in serie col condensatore variabile, costituisce il gruppo di condensatori necessari per allineare l'oscillatore con gli altri circuiti accordati del Trasmettitore e del Ricevitore. Questi condensatori forniscono anche una compensazione all'estremo basso della gamma di sintonia dell'oscillatore.

L'allineamento dell'oscillatore all'estremo basso della sua gamma di frequenza è ottenuto variando l'induttanza mediante il nucleo di polvere di ferro della bobina L3. All'estremo alto della gamma l'allineamento viene realizzato mediante il condensatore compensatore C4 connesso in parallelo a C10A.

La calibrazione esatta dell'oscillatore con il quadrante DECIMI MHz è ottenuta piegando i segmenti delle piastre fessurate (par. 72) montate sul retro del condensatore multiplo (fig. 8). Per una particolare posizione del condensatore di sintonia, ottenuta durante l'impiego mediante la manopola di sintonia sul pannello frontale, la frequenza generata dall'oscillatore

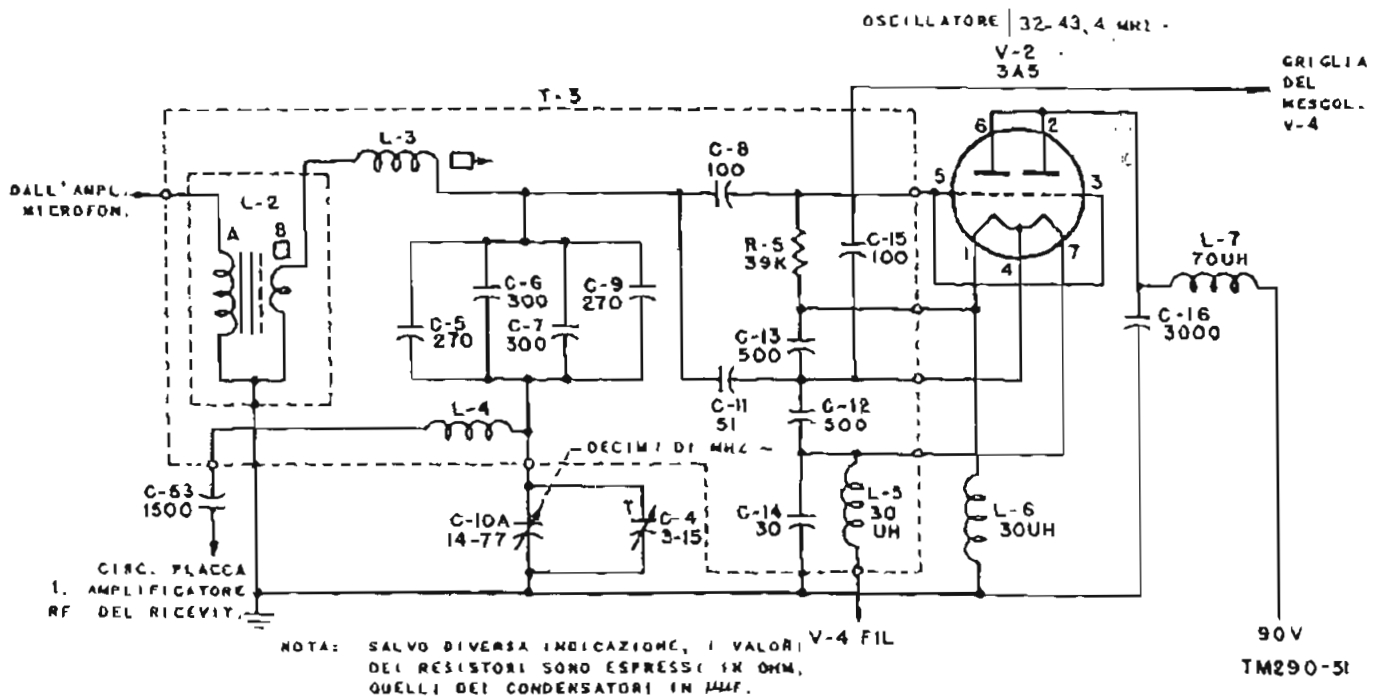


FIG. 13 - Schema circuitale del Modulatore a tubo di reattanza e dell'Oscillatore 32 ÷ 43,4 MHz.

è determinata dall'induttanza totale istantanea delle bobine L3 ed L2B. Come viene spiegato nel paragrafo 21, poichè l'induttanza di L2B varia proporzionalmente all'ampiezza ed alla frequenza di uscita audio dell'amplificatore microfónico, anche l'induttanza totale del circuito risonante varia con la audiofrequenza, e nella stessa maniera varia la frequenza generata dall'oscillatore, rispetto al suo valore centrale. La frequenza centrale viene predisposta durante l'allineamento mediante la regolazione di C4 ed L3 ed è sempre uguale alla frequenza del quadrante meno 15 MHz.

La gamma di sintonia dell'oscillatore va da 32 a 43,4 MHz.

b. Circuito Colpitts. La realizzazione dell'oscillatore secondo il circuito Colpitts è mostrata nella figura 13. La griglia è accoppiata al circuito risonante mediante il condensatore C8. La retroazione rigenerata dal circuito placca-filamento, necessaria a sostenere l'oscillazione, è fornita attraverso il condensatore C14. I condensatori C11 e C14 costituiscono, nel circuito Colpitts convenzionale, il partitore di tensione. C16 è il condensatore di fuga per l'alimentazione anodica. Il suo valore elevato pone la placca a potenziale di massa per la radiofrequenza.

I condensatori C12 e C13 servono per porre tutte le porzioni del filamento allo stesso potenziale RF.

c. Connessioni d'uscita dell'oscillatore. Una parte dell'uscita dell'oscillatore, prelevata ai capi del condensatore C10A, è inviata, attraverso il circuito di accoppiamento costituito dalla bobina L4 e dal condensatore C53, all'ingresso del primo stadio mescolatore (V9) del Ricevitore.

Un'altra parte dell'uscita dell'oscillatore, prelevata dal punto di giunzione fra C12 e C13, è inviata, attraverso il condensatore d'accoppiamento C15, alla griglia (piedino 3) del mescolatore (V4) del Trasmettitore.

d. Alimentazione anodica. La tensione di placca arriva, attraverso la bobina L7, dalla sorgente di alimentazione esterna a 90 volt. La connessione della tensione di placca è indipendente dal circuito di controllo, dato che l'oscillatore V2 deve funzionare sia durante la trasmissione che durante la ricezione.

Il condensatore C16 è il condensatore di fuga per l'alimentazione anodica. Il suo valore elevato pone la placca a potenziale di massa per la radiofrequenza.

e. Circuito del filamento.

(1) Ricetrasmittitore RT-70/GRC (fig. 32). La corrente di filamento è fornita attraverso l'avvolgimento L5. I condensatori C13 e C12 costituiscono condensatori di fuga del filamento per le radiofrequenze ed inoltre servono a mantenere uniforme la tensione ai capi del filamento: ossia essi rendono il filamento equipotenziale (simili ad un catodo) nei riguardi della radiofrequenza.

(2) Ricetrasmittitore RT-70A/GRC. Il circuito del filamento di V2 è in parallelo col circuito del filamento di V4 (fig. 33). Questi due filamenti sono connessi attraverso il resistore di caduta R37 al parallelo dei filamenti di V108 e V106. La corrente di filamento per V2 è fornita attraverso i filamenti di V108 e V106, i terminali 19 di J101 e di P202, i terminali 14 di P201 e di J1, il resistore di caduta R37 e la bobina di blocco L5.

Il condensatore di fuga C24 filtra la radiofrequenza.

f. Polarizzazione di griglia. Il resistore di griglia R5 limita la corrente di griglia dell'oscillatore e fornisce l'autopolarizzazione per il funzionamento del tubo.

g. Realizzazione meccanica. Per ottenere la massima stabilità dell'oscillatore in condizioni di forte umidità, la maggior parte degli elementi del circuito sono chiusi in un contenitore identificato dalla sigla T3.

I comandi di C4 e L3 per l'allineamento sono accessibili attraverso il coperchio.

21. Modulatore

(fig. 13)

a. La modulazione di frequenza provoca la variazione della frequenza portante generata dall'oscillatore, secondo i segnali audio da trasmettere. Le variazioni d'ampiezza dei segnali audio diventano variazione di frequenza della portante, mentre alla frequenza dei segnali audio corrisponde la frequenza di variazione della portante rispetto al suo valore centrale.

b. Nel ricetrasmittitore RT-70(*)/GRC, questa funzione è svolta dalla bobina di modulazione L2.

Questa bobina è costituita da due sezioni. La sezione L2B è connessa in serie con la bobina di sintonia principale L3 dell'oscillatore V2 (32-43,4 MHz). L'altra sezione, L2A, è connessa ai capi dell'avvolgimento secondario del trasformatore d'uscita T2 dell'amplificatore microfonico.

L'induttanza di L2B varia secondo i segnali audio che appaiono ai capi dell'avvolgimento secondario di T2. Il valore istantaneo dell'induttanza di L2B si aggiunge al valore dell'induttanza di L3, ed il valore totale determina la frequenza che l'oscillatore genera, per una data posizione del condensatore di sintonia C10A.

c. Per ottenere il risultato descritto in (b), si sfrutta il principio secondo il quale l'induttanza della bobina dipende dalla permeabilità del suo nucleo di polvere di ferro. Variando la densità di flusso del nucleo, può essere variata la permeabilità del medesimo e, per conseguenza, la induttanza della bobina.

La bobina L2B è provvista di un piccolo nucleo di polvere di ferro, di forma toroidale, sul quale sono avvolti due strati di filo relativamente sottile. Questa bobina è posta nello spazio lasciato libero dal nucleo di ferro laminato della bobina più grande L2A.

Un magnete permanente posto nella struttura magnetica di L2A stabilisce una polarizzazione magnetica fissa per determinare la densità di flusso e la permeabilità del nucleo toroidale (e conseguentemente l'induttanza) di L2B, in assenza di correnti audio nella bobina L2A. E' così stabilito il valore iniziale dell'induttanza L2B, che, insieme a quella di L3, determina la frequenza centrale di sintonia dell'oscillatore (numero sul quadrante meno 15), prescelta mediante la posizione fissata per C10A.

d. Al passaggio di corrente audio nell'avvolgimento di L2A, il campo elettromagnetico da essa provocato nel nucleo di ferro laminato si somma o si sottrae al flusso generato dal magnete permanente. Questo provoca corrispondenti variazioni nella densità di flusso nel nucleo toroidale e conseguenti variazioni della sua permeabilità in più o in meno.

L'ampiezza di tali variazioni è proporzionale all'ampiezza della corrente audio in L2A. La rapidità con cui la densità di flusso varia nel nucleo toroidale è proporzionale alla frequenza del segnale audio.

La variazione di permeabilità del nucleo toroidale provoca una variazione di induttanza di L2B. Per conseguenza, la sintonia dell'oscil-

latore, e quindi la frequenza generata, varia secondo la variazione d'ampiezza del segnale audio che attraversa L2A.

22. Oscillatore fisso V3 da 15 MHz

(fig. 14)

a. *Circuiti RF.* L'oscillatore fisso V3 da 15 MHz, facente parte del Trasmettitore, impiega un pentodo tipo 1L4 in un oscillatore da 7,5 MHz, ad accoppiamento elettronico, controllato a quarzo.

Un quarzo da 7,5 MHz, connesso fra la griglia controllo (piedino 6) e la massa, stabilisce la frequenza di oscillazione.

La griglia schermo del tubo (piedino 3) è connessa al circuito di griglia attraverso il ritorno a massa, tramite il condensatore C17. La retroazione fra griglia controllo e griglia schermo si stabilisce attraverso la capacità interelettrodica interna del tubo.

I condensatori C18 e C19 costituiscono un partitore di tensione. La corrente di griglia è rinviata al filamento attraverso il resistore R7.

Il circuito di placca (piedino 2) è sintonizzato su 15 MHz (che rappresenta la seconda armonica della frequenza dell'oscillatore) ed è costituito da condensatore C20 e dall'induttanza variabile L-10. I componenti connessi alla placca ed allo schermo sono riuniti in un contenitore indicato con la sigla T4.

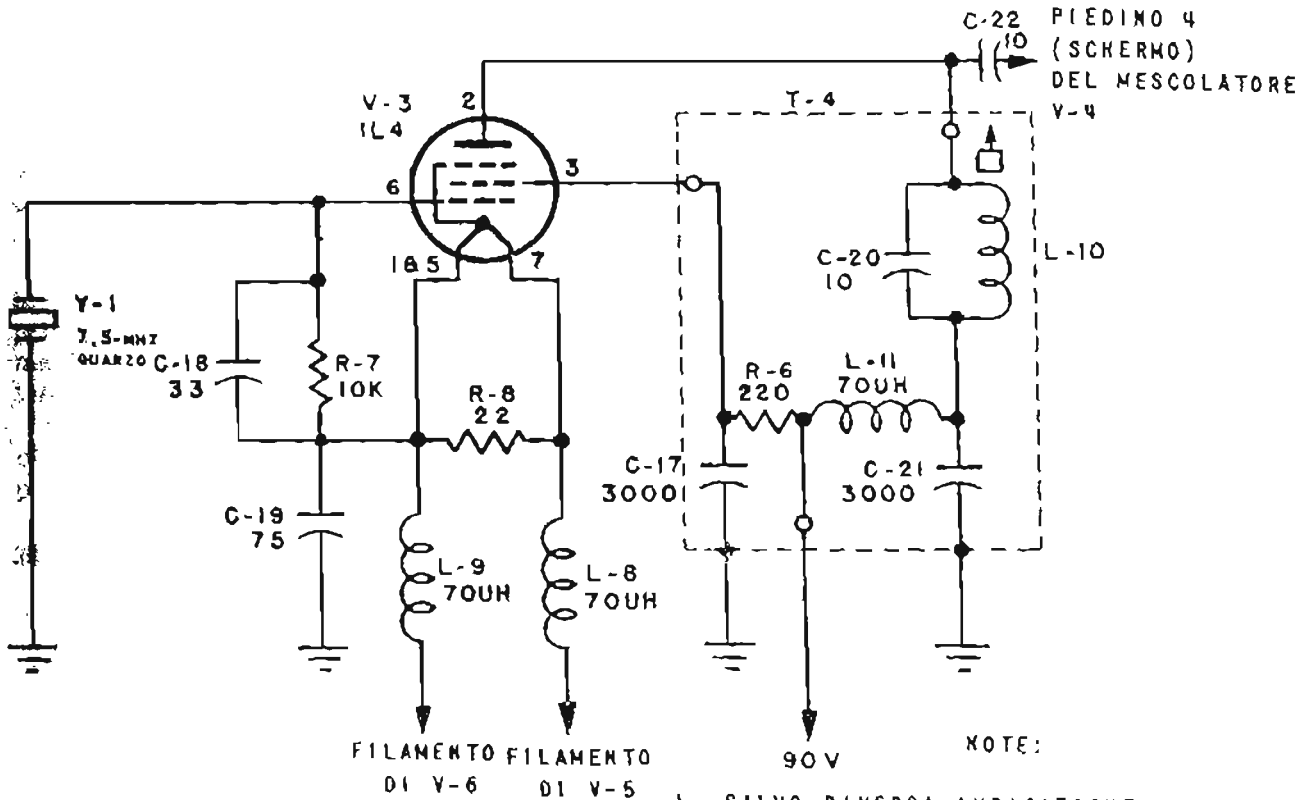
b. *Circuiti c.c.* La tensione anodica è applicata attraverso la bobina di filtraggio L11, per la quale il condensatore C21 costituisce condensatore di fuga per la radiofrequenza.

La tensione di schermo è applicata attraverso il resistore di disaccoppiamento R8, il cui condensatore di fuga è C17. Nel Ricetrasmittitore RT-70/GRC, la tensione di filamento è applicata attraverso le bobine di filtraggio L8 ed L9.

Il resistore R8 riduce la corrente di filamento al valore appropriato (fig. 32). Nel Ricetrasmittitore RT-70A/GRC, il resistore R8, scintato dalla serie L9 — filamento di V3 — L8, riduce la corrente di filamento al valore appropriato (figura 33).

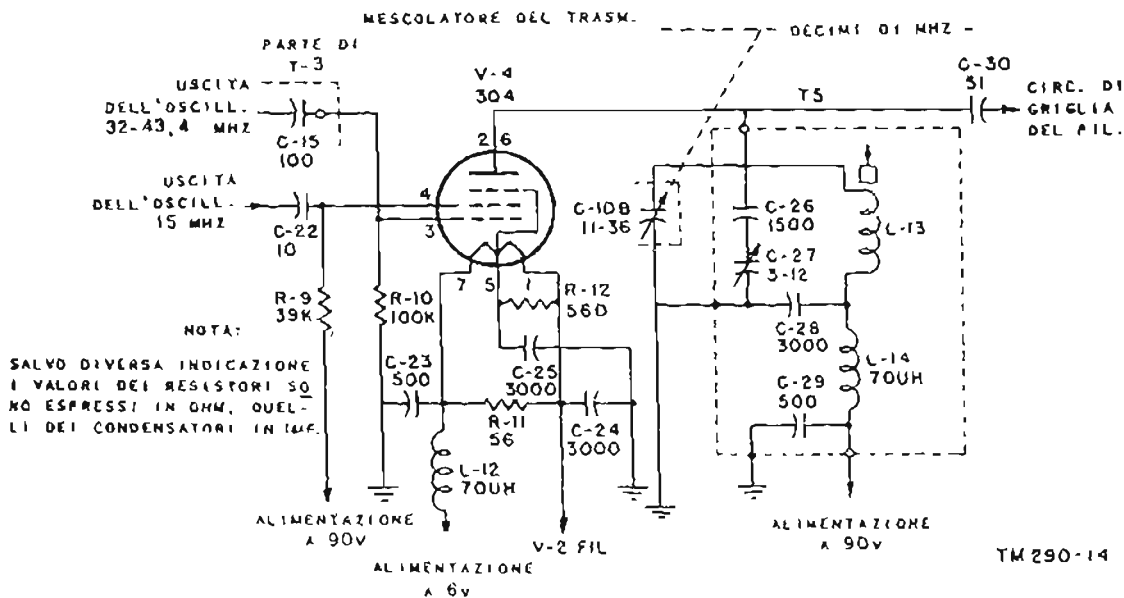
c. *Circuiti d'uscita.* La tensione, alla frequenza della seconda armonica, sviluppata ai capi del circuito accordato di placca, viene applicata, attraverso il condensatore d'accoppiamento C22, alla griglia schermo (piedino 4) dello stadio mescolatore V4.

OSCILLATORE DA 15 MHZ



1. SALVO DIVERSA INDICAZIONE, I VALORI DEI RESISTORI SONO ESPRESI IN OHM, QUELLI DEI CONDENSATORI IN μF .
2. NEL RICETRASMETTITORE RT-70A/GRC, IL RESISTORE R8 LIMITATORE DELLA CORRENTE DI FILAMENTO E' DI 30 OHM ED E' CONNESSO FRA GLI ESTREMI DI L9 ED L8.

Fig. 14 - Schema circuitale dell'Oscillatore da 15 MHz.



TM 290-14

Fig. 15 - Schema circuitale del Mescolatore del Trasmettitore nel Rice-Trasmettitore RT-70/GRC.

23. Mescolatore V4

(figg. 15 e 16)

a. Circuiti RF. Lo stadio mescolatore del Trasmettitore impiega un pentodo tipo 3Q4. L'uscita dell'oscillatore variabile V2 da 32-43,4 MHz è accoppiata, attraverso il condensatore C15, alla griglia controllo (piedino 3) di V4.

Contemporaneamente, l'uscita a 15 MHz dell'oscillatore quarzato V3 è accoppiata, attraverso il condensatore C22, alla griglia schermo (piedino 4) del tubo mescolatore.

Il tubo combina i due segnali, generando la frequenza somma e differenza. La frequenza somma è quella desiderata e corrisponde ai valori sul quadrante del pannello frontale. Tale frequenza viene selezionata dal circuito risonante parallelo di placca costituito da L13, dal condensatore di sintonia C10B, e dal condensatore compensatore C27.

Per l'allineamento all'estremo basso della gamma, l'induttanza L13 è regolabile mediante nucleo a stantuffo di polvere di ferro.

L'allineamento all'estremo alto della gamma è realizzato mediante il condensatore compensatore C27.

La gamma di frequenza del circuito va da 47 a 58,4 MHz.

b. Circuiti c.c. La tensione di placca è applicata attraverso il filtro costituito dalla bobina di filtraggio L14 e dai condensatori di fuga C29

e C28. Il condensatore C28 non ha effetto sulla sintonia, il suo compito è solo quello di condensatore di fuga per la radiofrequenza.

La tensione di schermo è applicata attraverso il resistore di caduta R9.

Nel Ricetrasmittitore RT-70/GRC, la tensione di filamento è applicata attraverso la bobina L12. I resistori R11 e R12 limitano il passaggio di corrente attraverso il filamento al valore appropriato. C23 funziona da condensatore di fuga per il filamento. I condensatori C23, C24 e C25 pongono i piedini 7, 1 e 5 di V4 a potenziale di massa.

Nel Ricetrasmittitore RT-70A/GRC (fig. 33) la tensione di filamento viene fornita dalla sorgente d'alimentazione a 6,3 volt, attraverso il parallelo di V106 e V108, i terminali 19 dei connettori J101 e P202, i terminali 14 dei connettori P201 e J1, il resistore di caduta R37 (cortocircuitato a massa per la RF dal condensatore di fuga C24) e la bobina di blocco L12.

La tensione che si stabilisce alla giunzione fra R37 ed L12 è applicata al circuito di filamento di V2, che è in parallelo con quello di V4. Il punto centrale del filamento di V4 è connesso a massa attraverso il resistore R36 limitatore di corrente di filamento, che è cortocircuitato a massa, per la RF, da C25. Queste connessioni, insieme al condensatore di fuga del filamento C23, mantengono entrambe le metà del filamento di V4 a potenziale di massa per la

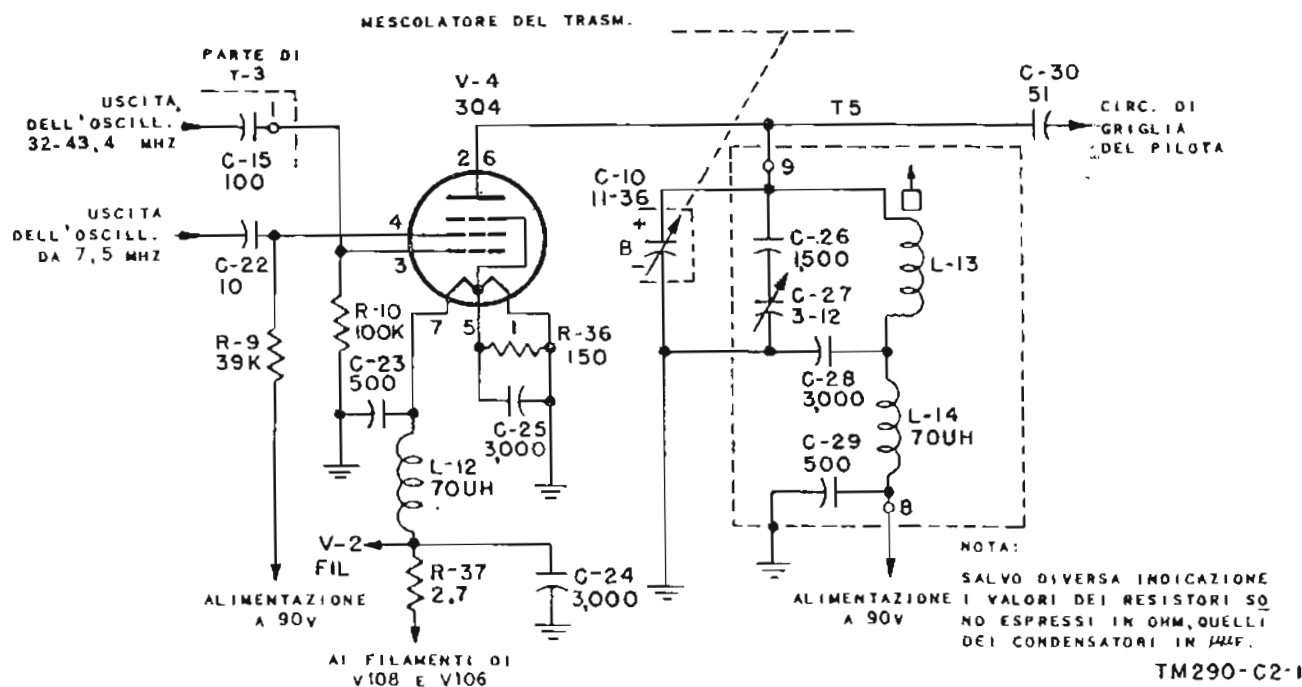


FIG. 16 - Schema circuitale del Mescolatore del Trasmettitore, nel Rice-Trasmettitore RT-70A/GRC.

Che rende il filamento equipotenziale ed assicura un comportamento lineare dello stadio mescolatore.

La griglia controllo è connessa al filamento attraverso il resistore di griglia R10.

Circuito d'uscita. La frequenza somma, selezionata dal circuito accordato di placca, è accoppiata allo stadio pilota V5 del Trasmettitore attraverso il condensatore C30.

I componenti del circuito di placca, compresa la bobina di sintonia L13, il condensatore compensatore C27, ed i componenti del filtro di alimentazione di placca, sono montati in un contenitore indicato con la sigla T5.

I trimmer per la regolazione di L13 e C27 sono accessibili attraverso le pareti laterali del suddetto contenitore.

Stadio pilota del Trasmettitore (V5)

(fig. 17)

a. Circuiti RF. Lo stadio pilota V5, del Trasmettitore, impiega un pentodo 3Q4. L'uscita dello stadio mescolatore è accoppiata, attraverso il condensatore C30, alla griglia (piedino 3) di V5.

La polarizzazione di griglia è ottenuta mediante C30 e la serie dei resistori di griglia R13 ed R14.

Il condensatore C30 accoppia il segnale proveniente dallo stadio mescolatore. Il resistore R14 consente la misura dell'azione pilota della griglia. Il punto di misura (E1) si trova in corrispondenza della giunzione fra R13 ed R14. La tensione ai capi di R14 può essere misurata fra il punto di prova E1 ed il piedino 7 di V5.

Il circuito di placca di V5 è sintonizzato sulla frequenza segnata dal quadrante mediante il circuito risonante costituito dalla bobina L16A e dal condensatore di sintonia C10C.

L'allineamento può essere regolato mediante il nucleo di polvere di ferro a stantuffo della bobina L16A ed anche mediante il condensatore compensatore C34, connesso ai capi del condensatore di sintonia.

L'uscita del pilota del Trasmettitore è accoppiata allo stadio amplificatore di potenza, attraverso il condensatore C37.

b. Circuiti c.c. Le tensioni di placca e di schermo sono fornite dalla sorgente di alimentazione a 90 volt, attraverso i resistori R16 ed R15. Questi sono cortocircuitati a massa per la RF dai condensatori C36 e C32.

Nel Ricetrasmittitore RT-70/GRC, i circuiti di filamento sono cortocircuitati a massa per la RF del condensatore C31.

Nel Ricetrasmittitore RT-70A/GRC, il filamento di V5 è alimentato dalla sorgente di alimentazione a 6,3 volt attraverso i contatti (aperti in condizioni normali) 2 e 3 del relè 0101, i terminali 15 dei connettori J101, D202, P201 e J1, e attraverso il resistore di caduta R40 (fig. 33).

c. Circuito di neutralizzazione. La bobina L16B ed il condensatore variabile C35, connessi in serie fra la griglia (piedino 3) di V5 e la giunzione tra L26B ed R16, costituiscono il circuito di neutralizzazione, avente lo scopo di bilanciare la capacità griglia-placca del tubo e quindi eliminare la tendenza del tubo ed entrare in oscillazione.

Il predetto circuito ha lo scopo di assicurare un funzionamento stabile di questo stadio di potenza relativamente alta.

La bobina L16B è strettamente accoppiata all'induttanza di sintonia L16A, essendo avvolte su un nucleo comune.

25. Amplificatore di potenza del Trasmettitore (V6)

(fig. 17)

a. Circuiti RF. Lo stadio d'uscita V6 (amplificatore di potenza) del Trasmettitore impiega un tubo 3B4. La tensione pilota di griglia è ottenuta dall'uscita dello stadio pilota, attraverso il condensatore C37.

Il circuito di griglia è connesso a massa attraverso il resistore R17, in serie col resistore di misura R18. La caduta di tensione ai capi dei suddetti resistori fornisce la polarizzazione per il funzionamento del tubo.

Il resistore R18 consente la misura della tensione pilota di griglia. La misura viene eseguita tra il punto di misura E2, sulla giunzione tra R17 ed R18, ed il telaio.

La placca (piedino 7) di V6 è connessa direttamente al circuito accordato di antenna, che funziona da impedenza di carico anodico.

Questo circuito è accordato su una frequenza, entro la gamma da 47 a 58,4 MHz, dipendente dalla posizione del quadrante.

Il circuito comprende la bobina L18, il condensatore C43, il condensatore di sintonia C10D, ed il condensatore compensatore C41.

b. Circuiti c.c. La tensione di placca fornita dalla sorgente di alimentazione a 90 volt, è applicata al tubo attraverso la bobina di filtraggio L19 e la bobina d'accordo d'aereo L18. Il condensatore di fuga C42 cortocircuita a massa la placca per la RF. La tensione di schermo, for-

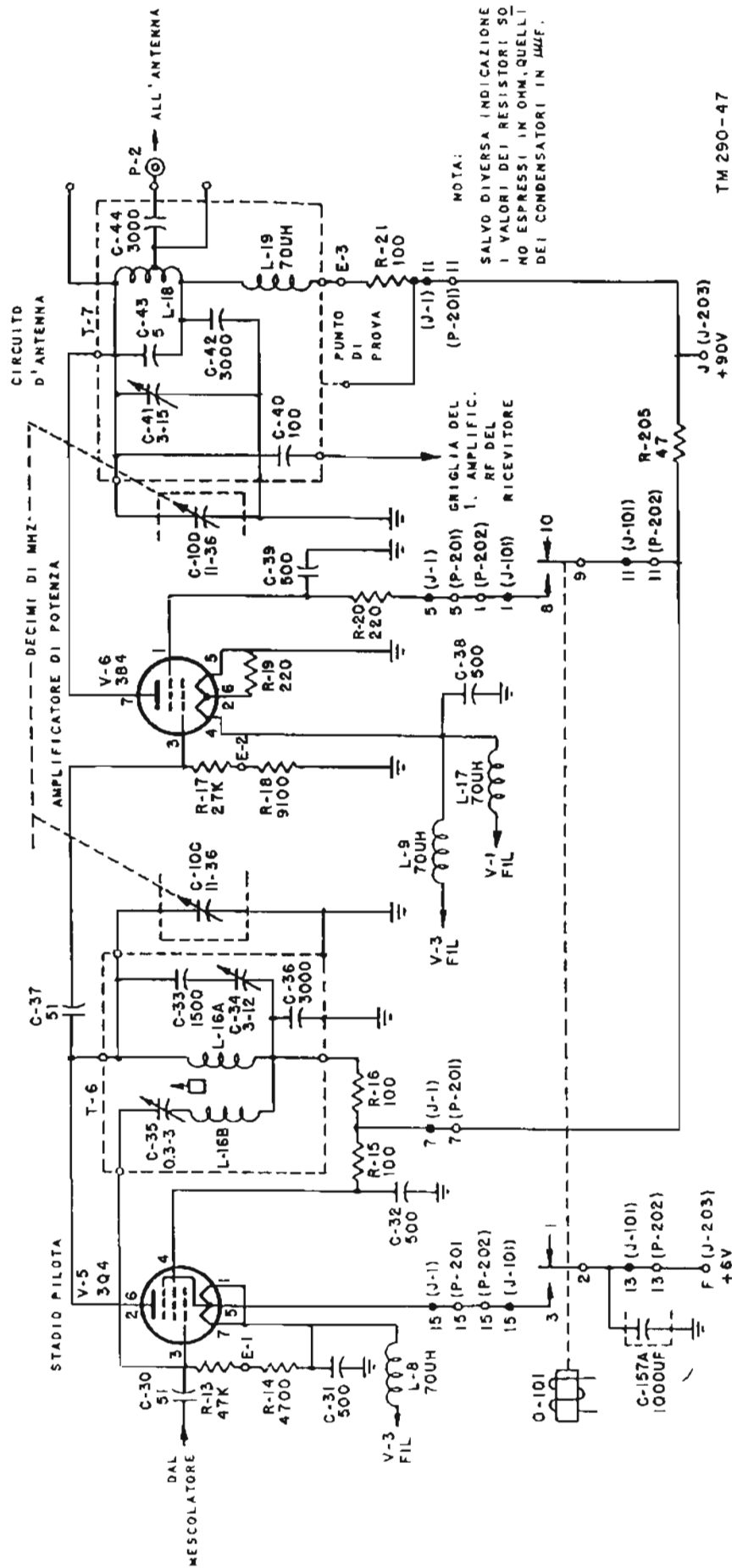


Fig. 17 - Schema circuitale dello stadio pilota del Trasmettitore e dell'Amplificatore di potenza.

... dalla sorgente di alimentazione a 90 volt, ... attraverso il resistore di disaccoppiamento R205 ed i contatti (aperti in condizioni normali) 8-9 del relè 0101, ed attraverso il resistore di disaccoppiamento R20, che è cortocircuitato a massa per la RF dal condensatore di fuga C39.

Il circuito di alimentazione del filamento comprende la bobina di filtraggio L17 ed il condensatore di fuga C38. Il resistore R19 limita il passaggio di corrente nel filamento al valore appropriato.

c. Misure. Il resistore R21 in serie con la bobina di alimentazione anodica L19 consente la misura della corrente di placca dello stadio amplificatore di potenza. La misura viene eseguita tra i terminali 1 e 3 sul contenitore T7. Il punto di misura E2 sulla giunzione fra R17 ed R18 consente di misurare la tensione pilota di griglia di V6.

26. Circuito d'antenna (fig. 18)

Il circuito d'antenna è comune sia al Trasmettitore che al Ricevitore. Esso comprende la bobina d'accordo L18, il condensatore C43, il condensatore compensatore C41, ed il condensatore di sintonia C10D.

L'antenna è connessa ai circuiti del Trasmettitore e del Ricevitore attraverso il connettore coassiale ANT. (J201) sul pannello frontale dell'apparato.

Un cavo, terminato nel connettore femmina P2, collega il connettore ANT. sul retro del pannello al circuito di antenna T7 sul telaio RF, at-

traverso il condensatore d'accoppiamento C44.

L'impedenza dell'antenna è adattata al circuito d'antenna connettendo il cavo al connettore maschio sulla bobina d'accordo L18. Il circuito d'antenna funziona da carico accordato di placca per l'amplificatore di potenza V6 del Trasmettitore, ed inoltre è accoppiato alla griglia del primo Amplificatore RF del Ricevitore, V8, attraverso il condensatore d'accoppiamento C40.

Poichè i filamenti dell'Amplificatore di potenza del Trasmettitore V6 e dell'Amplificatore RF del Ricevitore V8 sono inseriti alternativamente mediante il relè 0101, non si verifica alcuna interferenza fra trasmettitore e Ricevitore, pur essendo essi connessi allo stesso punto del circuito.

Per una descrizione dettagliata dei circuiti di controllo, vedi paragrafo 36.

Per l'esecuzione dell'allineamento, l'induttanza di L18 è regolabile mediante estensione delle spire per mezzo di un attrezzo isolato.

L'accesso alla bobina è consentito attraverso un foro sullo scomparto della bobina RF, posto sul telaio RF.

Il condensatore compensatore C41 serve per la regolazione della sintonia all'estremo alto della gamma.

Poichè le frequenze di funzionamento del Trasmettitore e del Ricevitore sono sempre le stesse, una volta regolato il circuito di antenna per l'uno, la regolazione è valida anche per l'altro. I componenti del circuito d'antenna ed i componenti del filtro del circuito di alimentazione anodica dell'amplificatore di potenza, L19 e C42, sono montati in uno scomparto, indicato con la sigla T7.

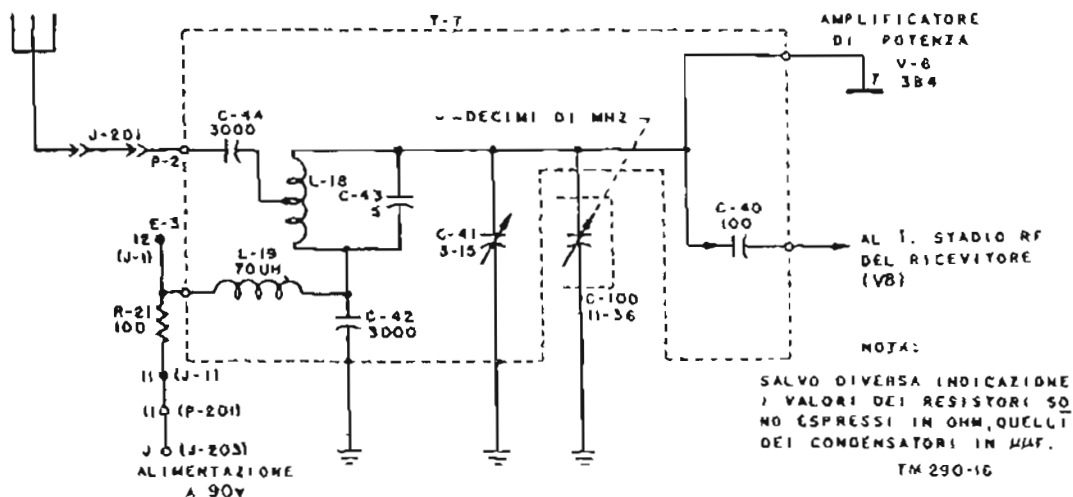


Fig. 18 - Schema del circuito d'Antenna

27. Primo amplificatore RF (V8) del ricevitore
(fig. 19)

a. Lo stadio RF V8 del Ricevitore impiega un pentodo tipo 1AE4. Questo tubo è particolarmente idoneo, dato l'elevato rapporto segnale-rumore che esso consente di ottenere.

Il condensatore C40 accoppia il circuito d'antenna alla griglia (piedino 6) di V8.

L'uscita dell'oscillatore di taratura V7 è anch'essa accoppiata al piedino 6 di V8, attraverso il condensatore C47. Normalmente, però, l'oscillatore di taratura è disinserito mediante il commutatore di prova S202, sul pannello frontale.

La descrizione dell'oscillatore di taratura è contenuta nel paragrafo 38.

b. Il ritorno a massa della griglia controllo di V8 è realizzato attraverso R24 ed R34.

Durante la ricezione di un segnale, la componente c.c. della corrente di griglia, passando attraverso i due resistori, genera una parte della tensione di polarizzazione del tubo. Una corrente aggiuntiva viene fatta passare attraverso R34 mediante una connessione della griglia (piedino 6) del primo limitatore V104 con il resistore di caduta R142. Viene così aumentata la caduta di tensione ai capi di R34 e quindi la tensione di polarizzazione della griglia di V8.

La tensione di polarizzazione sulla griglia di V104 varia con la intensità del segnale ricevu-

to dall'antenna; quanto più intenso è il segnale, tanto maggiore è la tensione di polarizzazione negativa applicata alla griglia. La maggiore tensione di polarizzazione provoca il passaggio di una corrente più intensa nel resistore R34 e quindi aumenta la tensione di polarizzazione della griglia di V8. L'aumento della polarizzazione negativa di V8 abbassa il guadagno del tubo e quindi compensa l'aumento d'intensità del segnale applicato al primo limitatore V104.

Questa azione è un tipo di controllo automatico di guadagno (CAG) che tende a mantenere il segnale, che raggiunge la griglia del primo limitatore, ad un livello costante, nonostante la variazione d'intensità del segnale ricevuto dall'antenna, o le differenze di guadagno fra un apparato e l'altro.

c. Il circuito di placca (piedino 2) comprende il circuito risonante parallelo costituito da L23, il condensatore multiplo di sintonia C10E, il condensatore compensatore C56, ed il condensatore C55. Il condensatore compensatore C56 ed il nucleo di polvere di ferro di L23 servono alla regolazione dell'allineamento dello stadio all'estremo alto e basso della gamma. Il ritorno a massa della bobina L23 per la RF avviene attraverso il condensatore di fuga C57.

d. La tensione di placca viene fornita attraverso il resistore di caduta R25, che è cortocir-

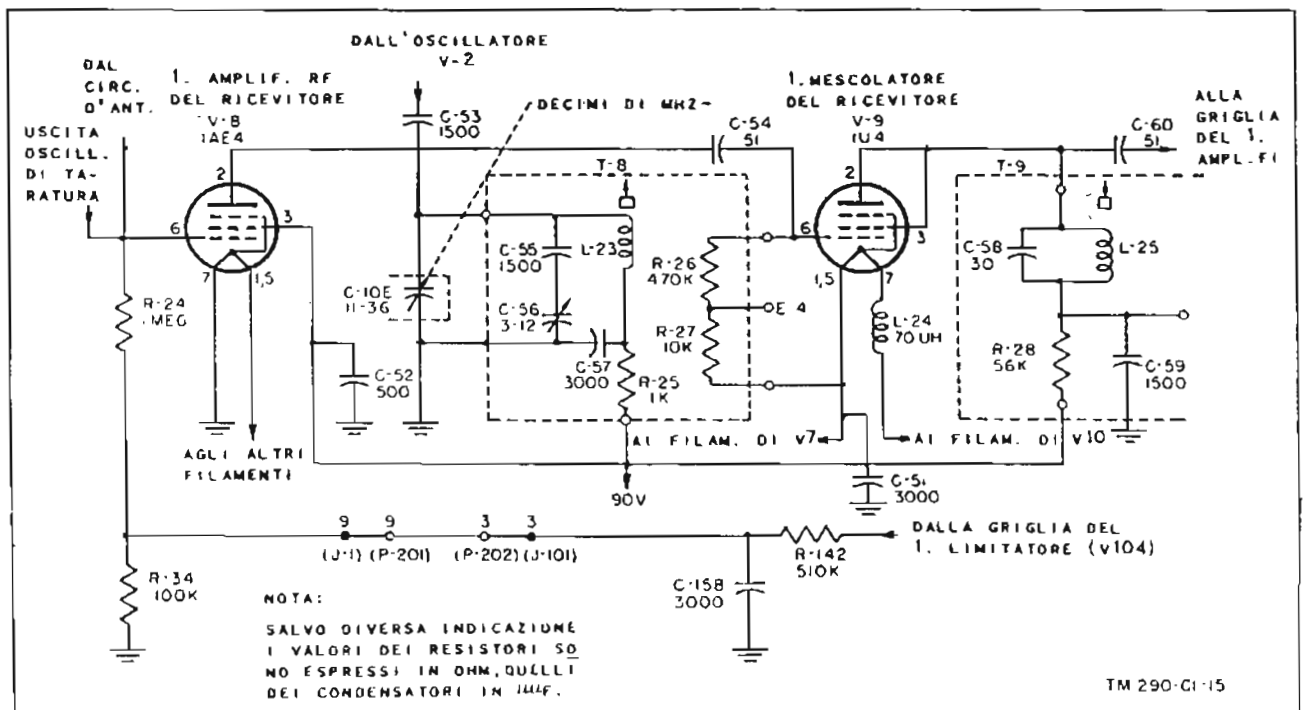


FIG. 19 - Schema circuitale del primo Amplificatore RF e del primo Mescolatore.

unitato a massa per la RF dal condensatore di fuga C57.

La tensione di schermo (piedino 3) è filtrata dal condensatore C52.

Queste tensioni vengono fornite dalla sorgente di alimentazione a 90 volt, attraverso il resistore di disaccoppiamento R205 e non sono controllate dai contatti del relè.

La tensione di filamento è fornita attraverso i contatti chiusi in condizioni normali) 1 e 2 del relè 0101 (par. 42).

c. L'uscita di V8 è accoppiata, attraverso il condensatore C54, alla griglia (piedino 6) del primo tubo mescolatore V9.

28. Primo stadio mescolare V9

(fig. 19).

a. Il primo stadio mescolatore impiega un pentodo tipo 1U4. Il tubo viene fatto funzionare come triodo, con la placca (piedino 2) e la griglia schermo (piedino 3) connesse fra loro. La tensione di segnale proveniente dal primo amplificatore RF del Ricevitore e la tensione a frequenza eterodina proveniente dall'oscillatore variabile V2 da 32-43,4 MHz, sono entrambe applicate alla griglia (piedino 6) del tubo, attraverso il condensatore d'accoppiamento C54.

La tensione di segnale viene prelevata dalla placca di V8. L'uscita dell'oscillatore, prelevata sulla giunzione fra il condensatore variabile C54 ed i condensatori di passo C5, C6, C7 e C9, viene applicata attraverso la serie della bobina L4 e del condensatore C53.

b. Il ritorno verso il filamento della griglia (piedino 6) avviene attraverso il resistore R26.

Il resistore di misura R27, in serie con R26, consente la misura delle tensioni applicate alla griglia. La misura viene effettuata fra il punto di prova E4 ed il piedino 1 di V9.

Il condensatore C51 nel circuito di filamento consente il ritorno a massa per la RF, per il circuito di griglia.

Il segnale in arrivo e le frequenze generate dall'oscillatore variabile vengono mescolati in modo da produrre le frequenze somma e differenza, nonché le loro armoniche.

Il circuito risonante anodico è regolato per risonanza sulla frequenza differenza; vale a dire la frequenza del segnale d'ingresso meno frequenza dell'oscillatore variabile.

Se la frequenza dell'oscillatore variabile è di 15 MHz più bassa della frequenza a cui il Ricevitore è sintonizzato, le fre-

quenze differenza selezionate dal circuito accordato sono comprese in una banda centrata su 15 MHz.

Questa è la prima frequenza intermedia del Ricevitore.

Tutte le altre frequenze prodotte nello stadio mescolatore sono respinte dato l'elevato fattore di merito Q del circuito accordato.

L'uscita dello stadio mescolatore è accoppiata al circuito di griglia del primo stadio amplificatore FI (V10) attraverso il condensatore C60.

d. La tensione di placca è applicata attraverso il resistore di caduta R28, che è cortocircuitato a massa per la RF dal condensatore C59.

Nel Ricetrasmittitore RT-70/GRC, il circuito di filamento comprende le bobine di blocco L24 ed L22, ed il condensatore di fuga C51.

Nel Ricetrasmittitore RT-70A/GRC, il circuito di filamento di V9 comprende la serie costituita da: bobina di blocco L24 (fig. 34), filamento di V9, resistore di caduta R38 e bobina di blocco L22.

Le correnti RF sono cortocircuitate a massa dai condensatori C51 e C81 (fig. 33).

La tensione di filamento di questo tubo, come per gli altri tubi del Ricevitore, è applicata attraverso i contatti del relè di controllo e viene staccata quando l'apparato è in trasmissione.

Il circuito di controllo è descritto nel paragrafo 36.

29. Amplificatori FI a 15 MHz

(fig. 20)

a. *Generalità.* L'uscita a 15 MHz del primo mescolatore del Ricevitore è accoppiata, attraverso il condensatore C60, alla griglia del primo stadio dell'amplificatore FI a 3 stadi V10, V11 e V101.

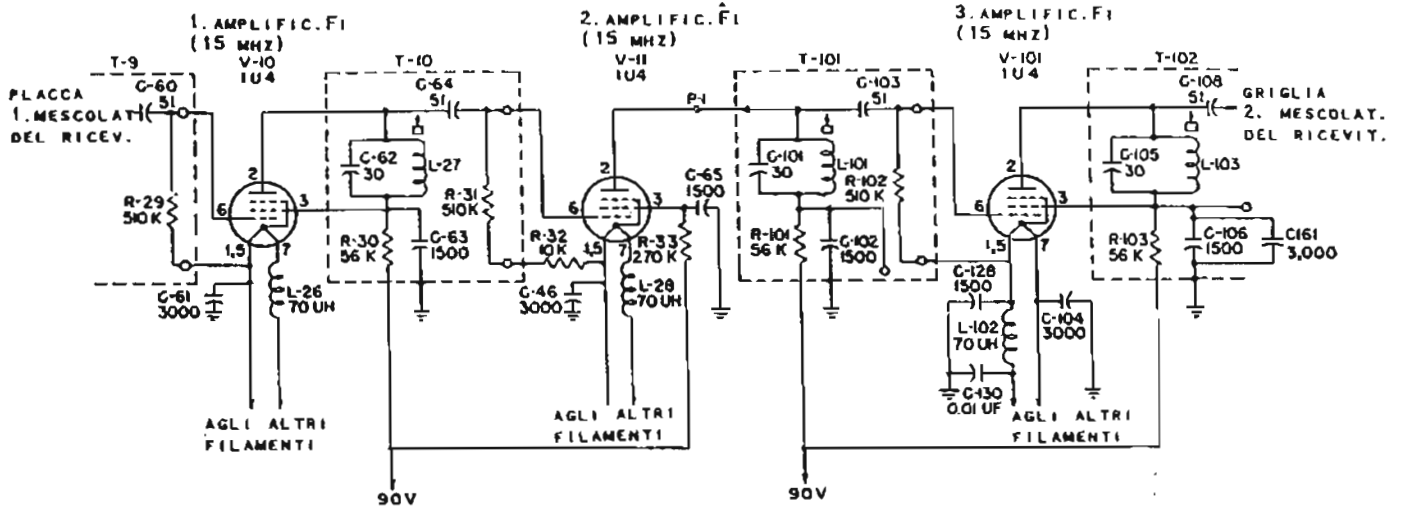
I primi due stadi sono collocati nel telaio RF.

I componenti del circuito di placca del secondo stadio V11 e del terzo stadio V101 sono collocati nel telaio FI.

Un cavo, attraverso il connettore P1, stabilisce la connessione fra i due telai.

Ciascuno stadio impiega un pentodo 1U4.

Il circuito di placca di ciascuno è accordato a variazione di permeabilità, mediante nucleo di polvere di ferro a stantuffo nella bobina d'accordo, in modo da lasciar passare una banda di frequenza centrata su 15 MHz circa.



NOTE:

1. SALVO DIVERSA INDICAZIONE, I VALORI DEI RESISTORI SONO ESPRESI IN OHM, QUELLI DEI CONDENSATORI IN μ MF.
2. NEL RICETRASMETTITORE RT-70A/GRC, IL RESISTORE R 145 (13 OHM) SOSTITUISCE LA BOBINA DI BLOCCO L102.

TM290-18

FIG. 20 - Schema circuitale degli Amplificatori FI a 15 MHz.

La larghezza di banda è determinata dal Q totale del circuito. L'uscita del terzo stadio è accoppiata al secondo mescolatore del Ricevitore V102, attraverso il condensatore C108.

b. *Stadio V10.* La griglia (piedino 6) del primo stadio FI (V10) è connessa al filamento attraverso il resistore limitatore R29, ed è connesso a massa attraverso il condensatore di fuga C61.

Il circuito di placca è accordato alla risonanza, a 15 MHz, mediante un singolo circuito accordato costituito dai condensatori fissi C62 e C66 (fig. 53 e 54) e dalla bobina regolabile L27. L'induttanza di L27 è regolabile mediante il nucleo di polvere di ferro.

Il condensatore d'accoppiamento C64 applica l'uscita amplificata di V10 alla griglia del secondo stadio V11.

I potenziali di placca e di schermo sono applicati a V10 attraverso il resistore di caduta e di filtraggio R30, connesso a massa attraverso il condensatore di fuga C63.

La tensione di filamento è applicata attraverso i contatti (chiusi in condizioni normali) 1 e 2 del relè di controllo 0101 ed attraverso la bobina di blocco L26.

c. *Stadio V11.* Il secondo stadio amplificatore FI (V11) è molto simile, nella realizzazione del

circuito, al primo stadio V10 precedentemente descritto.

La griglia è connessa al filamento attraverso il resistore di griglia R31 in serie col resistore di misura R32.

Il ritorno a massa per la FI avviene attraverso il condensatore di fuga C46.

La misura della tensione di segnale applicata alla griglia, viene eseguita fra il terminale 1 di T10 ed il telaio.

La connessione fra la placca (piedino 2) di V11 e l'unità di sintonia T101 è realizzata attraverso il connettore P1 fra i telai RF ed FI.

Il circuito di placca, accordato mediante variazione di permeabilità, costituito dai condensatori C101 e C160 (fig. 53 e 54) e dalla bobina L101, è accordato su 15 MHz.

Il condensatore d'accoppiamento C103 applica l'uscita amplificata di V11 alla griglia del terzo amplificatore FI (V101).

La tensione di placca è applicata a V11 attraverso la resistenza di caduta R101, che è cortocircuitata a massa dal condensatore di fuga C102.

La tensione di schermo è applicata attraverso il resistore di caduta R33, cortocircuitato a massa dal condensatore di fuga C65. Il condensatore C64 provvede al ritorno a terra della RF per i circuiti di griglia e di filamento di V11.

La bobina di blocco L28 isola il filamento di V11 dal circuito di alimentazione del filamento.

d. *Stadio V101.* Il terzo stadio amplificatore FI (V101) è identico, nella realizzazione del circuito, al primo stadio V10.

Il resistore limitatore di corrente R102, posto in T101, connette la griglia al filamento.

Il ritorno a massa per la FI per il filamento è fornito dal condensatore di fuga C128.

Il circuito accordato di placca, costituito dal condensatore C105 e dalla bobina L103, è accordato su 15 MHz.

Il condensatore d'accoppiamento C108 applica l'uscita amplificata di V101 alla griglia dello stadio V102 (secondo mescolatore ed oscillatore).

I potenziali di placca e di schermo sono applicati a V101 attraverso il resistore di caduta R103, connesso a massa dal condensatore di fuga C106.

La tensione di filamento è applicata attraverso la bobina di blocco L102, i cui estremi sono connessi a massa dai condensatori di fuga C128 e C130.

Nel Ricetrasmittitore RT-70A/GRC la bobina di blocco è sostituita dal resistore di caduta R145 (fig. 48), connesso a massa dai condensatori di fuga R128 ed R130.

Il condensatore C161, in parallelo a C106, fornisce un ulteriore disaccoppiamento per la alimentazione di placca e di schermo ed impedisce la rigenerazione della FI.

30. Secondo mescolatore ed oscillatore (fig. 21).

a. Il tubo V102 è costituito da un convertitore pentagriglia tipo 1R5 ed ha due funzioni: oscillatore a quarzo e secondo mescolatore del Ricevitore.

La frequenza generata dall'oscillatore è tale che, battendo con la banda FI centrata su 15 MHz, produce una banda FI più bassa, centrata su 1,4 MHz.

b. L'oscillatore fisso a quarzo è realizzato mediante un circuito convenzionale tipo Pierce, impiegando la prima griglia (piedino 4) come griglia dell'oscillatore e la griglia schermo (piedino 3) come placca dell'oscillatore.

Il quarzo Y101 è connesso fra i predetti due elettrodi.

La retroazione per l'oscillazione è stabilita attraverso i condensatori C109 e C111.

Il resistore R105 pone la griglia dell'oscillatore a circa -2,25 volt rispetto al filamento, mediante la connessione ai piedini 1 e 5 di V103. (I piedini 1 e 5 sono ad un potenziale di circa 2,25 volt più basso del potenziale medio del filamento di V102). L'oscillatore genera una frequenza fondamentale di 6,8 MHz ed un certo numero di armoniche di tale frequenza.

c. Il circuito del mescolatore comprende la griglia di segnale (piedino 6) e la placca (piedino 2) di V102.

Il segnale a 15 MHz proveniente dall'uscita di V101 è applicato alla griglia (piedino 6),

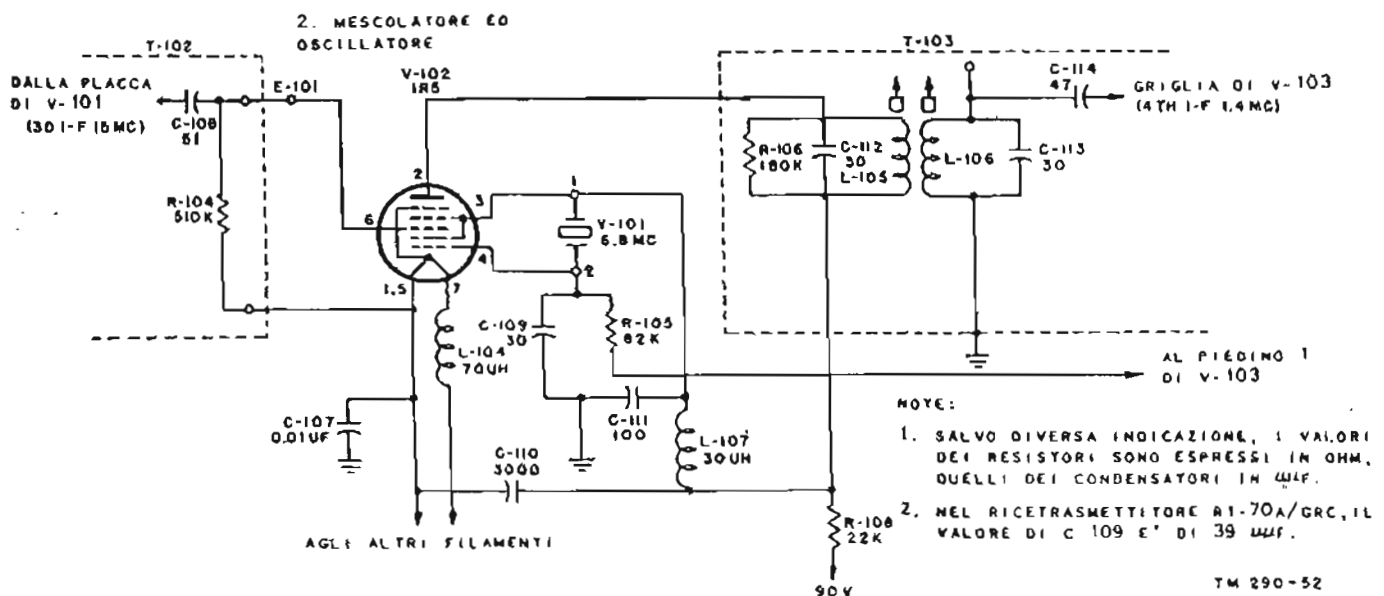


FIG. 21 - Schema circuitale del secondo Mescolatore ed Oscillatore del Ricevitore.

mentre l'uscita dell'oscillatore a quarzo è applicata alla griglia schermo (piedino 3).

Poiché l'uscita dell'oscillatore è costituita dalla frequenza di 6,8 MHz più le armoniche, le frequenze di battimento risultanti comprendono anche le differenze fra le frequenze di segnale e ciascuna delle frequenze di uscita dell'oscillatore.

Le frequenze ottenute mediante la mescolazione del segnale a 15 MHz con la seconda armonica dell'oscillatore (13,6 MHz) vengono selezionate dai due circuiti accordati accoppiati.

La banda di frequenza così selezionata è centrata su 1,4 MHz. I due circuiti accordati accoppiati comprendono il parallelo dell'avvolgimento primario L105 col condensatore fisso C112 ed il resistore di smorzamento R106.

Il resistore R106 carica il circuito accordato in modo da aumentare la risposta in frequenza in modo che essa comprenda l'intera banda FI. La tensione di segnale a 1,5 MHz sviluppata ai capi del circuito accordato è accoppiata all'ingresso del quarto stadio FI per induzione fra l'avvolgimento primario L105 ed avvolgimento secondario L106. Quest'ultimo fa parte del circuito accordato di griglia del quarto amplificatore FI (V103). Tale circuito accordato è costituito da L106 e dal condensatore fisso C113.

I circuiti accordati accoppiati ora descritti e quelli dei seguenti stadi amplificatori FI sono ad accoppiamento stretto. La risultante curva caratteristica FI presenta pertanto due picchi ed una depressione fra di essi, in modo da ottenere una larga curva di risposta.

Gli avvolgimenti primario e secondario L105 ed L106 vengono sintonizzati mediante nuclei a stantuffo.

Il condensatore d'accoppiamento C114 applica la tensione di segnale, sviluppata ai capi del circuito accordato secondario, alla griglia del quarto stadio amplificatore FI.

La griglia (piedino 6) del circuito mescolatore è connessa al filamento attraverso il resistore R104 e connessa a massa per la RF dal condensatore di fuga C107.

d. La tensione di placca per il tubo V102 è applicata attraverso il resistore di caduta R108, connesso a massa dal condensatore di fuga C110.

La tensione di schermo è applicata attraverso R108 e la bobina d'arresto L107, che funziona anche da carico per l'oscillazione a quarzo.

La tensione di filamento è applicata attraverso la bobina di blocco L104; C107 e C104

funzionano da condensatori di fuga per il filamento.

31. Amplificatore da 1,4 MHz e limitatori

(fig. 22)

a. *Quarto amplificatore FI (V103)*. La banda FI centrata intorno a 1,4 MHz viene selezionata dall'uscita del secondo mescolatore V102 mediante i circuiti accordati accoppiati posti nell'unità di sintonia T103 (par. 30), ed è applicata, attraverso il condensatore C114 alla griglia (piedino 6) del quarto amplificatore FI (103).

(1) Il condensatore d'accoppiamento C114 ha anche la funzione di bloccare la c.c. che potrebbe passare nel circuito filamento-griglia di V103 dall'avvolgimento secondario L106 di T103.

Il ritorno c.c. per la griglia è stabilito attraverso il resistore R109, in serie col resistore di misura R107, cortocircuitato a massa per le frequenze di segnale dal condensatore di fuga C115.

Il resistore R109 ha anche la funzione di limitatore di corrente di griglia, per i segnali molto intensi.

(2) Il punto di prova E102, posto sulla giunzione fra R109 e la griglia (piedino 6) di V103, consente la misura della tensione di segnale c.a. e della tensione di polarizzazione c.c. applicata al tubo.

Le misure in c.a. tra questo punto e la massa danno un'indicazione della tensione di pilotaggio fornita dal segnale, dato che C115 connette praticamente la griglia a massa per le frequenze di segnale.

La misura fra i terminali 4 e 3 di T103 fornisce un'indicazione della tensione di polarizzazione c.c.

(3) I circuiti accordati accoppiati di V103 (placca di V103 e griglia di V104) sono identici, come realizzazione circuitale e valore di componenti, a quelli contenuti in T103 (par. 30) relativi a V102.

I circuiti sono accordati su 1,4 MHz. Il circuito primario comprende la bobina L109, il condensatore di sintonia fisso C118, ed il resistore di smorzamento R110. Il circuito secondario

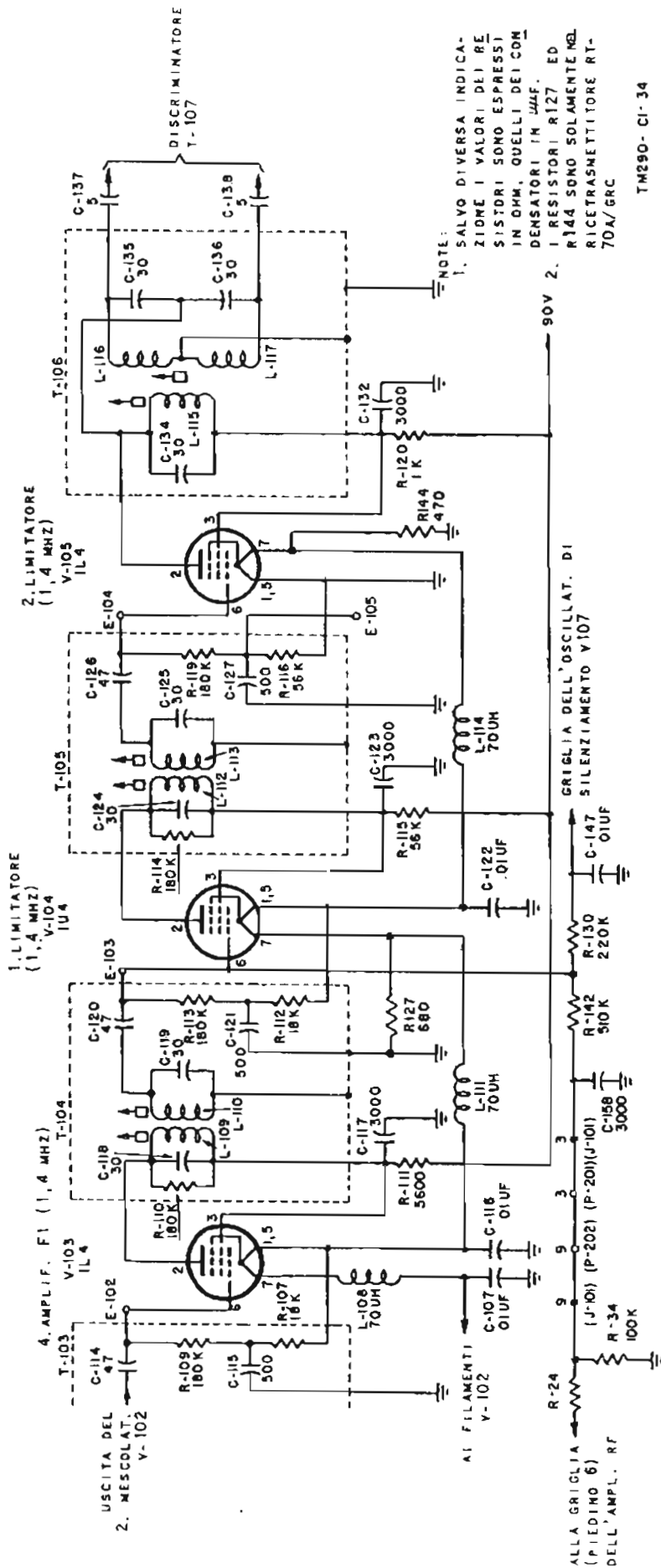


Fig. 22 - Schema circuitale dell'Amplificatore FI da 1,4 MHz e del Limitatore del Ricevitore.

comprende la bobina L110 ed il condensatore di sintonia fisso C119.

Come nel caso dei circuiti T103, l'accoppiamento di due circuiti accordati fornisce un'elevata selettività FI, pur mantenendo la larghezza di banda desiderata, che è determinata dall'accoppiamento stretto fra i due avvolgimenti. Inoltre, il carico resistivo costituito da R110 appiattisce la curva di risposta.

La banda di 80 KHz, centrata su 1,4 MHz, selezionata dai circuiti accordati, è applicata all'ingresso del primo stadio limitatore V104 attraverso il condensatore C120.

- (4) Le tensioni di placca e di schermo per V103 sono applicate attraverso il resistore di caduta R111, connesso a massa dal condensatore di fuga C117. La tensione di filamento è applicata attraverso la bobina di blocco L108; C116 e C107 funzionano da condensatori di fuga per il filamento.

Il condensatore C116 pone praticamente a massa, per le frequenze di segnale, il punto di giunzione fra R107 ed il filamento (piedino 1).

b. Primo limitatore V104. L'uscita del quarto stadio amplificatore FI, selezionata dai circuiti accordati T104, è applicata, attraverso il condensatore C120, al circuito di griglia del primo stadio limitatore V104, costituito da un pentodo tipo 1U4.

La realizzazione del circuito ed i valori dei componenti di questo stadio sono identici a quelli del quarto stadio FI. Lo stadio ha però la funzione non solo di amplificare ulteriormente la banda di segnale centrata su 1,4 MHz, ma anche di esplicare un'azione di limitazione per i segnali intensi, in modo da eliminare le variazioni di ampiezza eventualmente presentate dai segnali intensi.

L'azione di limitazione di questo stadio e di quelli successivi viene descritta qui di seguito.

- (1) La serie del resistore di griglia R113 e del resistore di misura R112 fornisce un ritorno per la c.c. da griglia a filamento. Il ritorno dalla griglia a massa per la frequenza di segnale è fornito dal condensatore di fuga C121, che connette a massa per le frequenze di segnale, anche il resistore di misura R112.

Il punto di prova E103 è posto sulla giunzione tra R113 e la griglia (piedino 6).

- (2) Una parte della tensione c.c., che si stabilisce nel circuito di griglia per effetto della rettificazione delle tensioni di segnale e di rumore, è applicata, attraverso R130, al circuito di griglia dell'oscillatore di silenziamento V107. L'azione del circuito di silenziamento è descritta nel par. 35.

Il condensatore C147 pone un estremo di R130 a potenziale di massa per la RF. Inoltre, una parte della tensione c.c. negativa che si stabilisce nel circuito di griglia, per effetto della rettificazione della corrente di griglia dovuta al segnale o al rumore, è applicata, attraverso il resistore di caduta R142, i terminali 3 di J101 e di P202 e i terminali 9 di P201 e di J1, al circuito di griglia di V8, dove stabilisce una polarizzazione ai capi di R34. Tale tensione di polarizzazione tende a ridurre il guadagno di V8 quando entrano nel Ricevitore segnali molto intensi, o quando il guadagno di un particolare esemplare di Ricevitore è eccessivo (par. 27 b).

- (3) Due circuiti accordati accoppiati sintonizzano la placca di V104 e la griglia di V105 su 1,4 MHz.

Il circuito accordato primario comprende la bobina L112, il condensatore di sintonia fisso C124, ed il resistore di smorzamento R114.

Il circuito accordato secondario (griglia) comprende la bobina L113 ed il condensatore di sintonia fisso C125.

- (4) I potenziali di placca e di schermo sono applicati attraverso il resistore di caduta R115, connesso a massa dal condensatore di fuga C123.

La tensione di filamento è applicata attraverso l'induttanza di blocco L111. Il filamento è connesso a massa dai condensatori di fuga C122 e C116.

- (5) L'uscita amplificata e limitata di questo stadio è selezionata dall'unità di sintonia T105 ed applicata, attraverso il condensatore C126, al circuito di griglia del secondo stadio limitatore V105.

La banda così selezionata è ancora centrata su 1,4 MHz. L'azione di limi-

tazione esplicata da questo stadio e dal successivo è descritta nel paragrafo d. più sotto.

Nel Ricetrasmittitore RT-170A/GRC, il resistore limitatore di corrente R127 (680 ohm) è connesso fra il piedino 7 di V104 ed il telaio (fig. 54).

c. Secondo stadio limitatore V105.

- (1) Il secondo stadio limitatore V105 impiega un pentodo tipo 1L4. Questo tubo viene usato per ottenere una tensione di segnale sufficiente per il funzionamento del circuito discriminatore, che segue il secondo stadio limitatore.

Il percorso di ritorno del circuito di griglia comprende il resistore R119 ed il resistore di misura R116, cortocircuitato a massa per le frequenze di segnale dal condensatore C127.

Il punto di giunzione fra R119 e la griglia (piedino 6) di V105 è connesso al punto di prova E104, per la misura della tensione di pilotaggio di griglia. Il punto di prova E105 serve alla misura della tensione c.c. di griglia.

- (2) I componenti del circuito di placca del secondo stadio limitatore sono montati nell'unità di sintonia T106. Il circuito primario comprende l'avvolgimento L115 ed il condensatore di sintonia fisso C134. Non è usato alcun resistore di smorzamento.

Il circuito accordato secondario comprende due avvolgimenti bilanciati L116 ed L117 sciuntati dalla serie di condensatori C135 e C136.

Sia il circuito primario che il secondario sono accordati su 1,4 MHz. Il circuito secondario costituisce parte del circuito del discriminatore descritto nel paragrafo 32.

- (3) Le tensioni di placca e di schermo per il secondo tubo limitatore sono applicate attraverso il resistore di disaccoppiamento R120, cortocircuitato a massa dal condensatore di fuga C132. Il circuito di filamento comprende la bobina di blocco L114. Il condensatore di fuga C122 cortocircuita a massa il circuito di filamento per le frequenze di segnale.
Nel Ricetrasmittitore RT-70A/GRC, il resistore limitatore di corrente R144

(470 ohm) è connesso fra il piedino 7 di V105 ed il telaio (fig. 33).

- (4) Le tensioni di segnale, sviluppate ai capi del circuito accordato primario, sono applicate attraverso due vie al circuito accordato secondario, ossia al discriminatore. Una via è stabilita dall'accoppiamento induttivo fra avvolgimento primario L115 ed avvolgimento secondario L116 ed L117. L'altra via è costituita dalla connessione diretta dalla placca (piedino 2) di V105 al punto centrale tra i condensatori C135 e C136. Lo scopo di questa realizzazione circuitale è descritto nel paragrafo 32.

d. Azione di limitazione. Gli stadi primo e secondo limitatore hanno la duplice funzione di amplificare la banda di frequenza centrata su 1,4 MHz e di eliminare o limitare le variazioni d'ampiezza.

- (1) Per il corretto funzionamento del circuito discriminatore, è necessario che il segnale applicato sia esente da variazione d'ampiezza dovute a scariche di rumore o ad altre cause e che, per forti variazioni di intensità del segnale entrante, la tensione di segnale media applicata all'ingresso del discriminatore rimanga pressochè costante. Questi due requisiti sono resi possibili dalla realizzazione circuitale dell'amplificatore FI da 1,4 MHz e degli stadi limitatori.

- (2) Quando la tensione di segnale nel circuito di griglia di ciascuno dei tre stadi precedentemente descritti (V103, V104 e V105) supera un certo valore, l'aumento di corrente di griglia provoca l'azione di limitazione ossia l'interdizione dei picchi di segnale per mezzo ciclo della tensione di segnale, mentre la saturazione della corrente di placca provoca un'azione di limitazione analogica durante l'altro mezzo ciclo della tensione di segnale. In questa maniera viene ottenuta la limitazione delle variazioni d'ampiezza sia nel circuito di griglia che in quello di placca. Quando il livello medio di segnale è superiore a quello necessario a produrre la tensione richiesta all'ingresso del discriminatore, la corrente di griglia aumenta fino al punto in cui

si verifica una rettificazione della corrente di griglia. La corrente c.c. che ne deriva passa allora nel resistore di griglia e sviluppa una tensione negativa applicata alla griglia (piedino 6) del tubo.

La tensione negativa tende a polarizzare il tubo verso la interdizione, riducendo così il guadagno dello stadio.

- (3) Sebbene tutti e tre gli stadi (quarto amplificatore FI V103 e primo e secondo limitatore V104 e V105) siano capaci di sviluppare l'azione precedentemente descritta, il valore del guadagno del Ricevitore è tale che i livelli di segnale nel circuito di griglia del quarto amplificatore FI sono normalmente non abbastanza elevati da dare inizio alla azione di limitazione.

L'azione di limitazione pertanto si verifica normalmente nel primo e secondo stadio limitatore.

- (4) Quando il Ricevitore è in posizione di ascolto e non viene ricevuto alcun segnale, le tensioni di rumore nell'antenna ed il rumore interno nello stadio RF vengono amplificati dai successivi stadi del Ricevitore.

L'amplificatore è sufficiente a stabilire una tensione all'ingresso del secondo limitatore V105, la quale provoca la azione di limitazione, e la conseguente rettificazione della corrente di griglia. Questa a sua volta provoca una riduzione di guadagno dello stadio. In tal modo, in condizioni di assenza di segnale, lo stadio funziona con guadagno ridotto.

- (5) Quando entra nel circuito d'antenna un segnale avente intensità equivalente alla soglia di sensibilità del Ricevitore, la tensione all'ingresso del primo limitatore V104 viene elevata al punto in cui le tensioni di rumore (che sono normalmente impresse sul segnale entrante sotto forma di modulazione di ampiezza) vengono eliminate dalla saturazione della corrente di placca e da un aumento della corrente di griglia nel primo stadio limitatore.

L'azione di limitazione è completata dall'azione del secondo stadio limitatore.

- (6) Ricapitoliamo qui l'azione di limitazione precedentemente descritta.

Il primo e secondo stadio limitatore hanno la funzione di eliminare le variazioni d'ampiezza del segnale entrante. Tali variazioni d'ampiezza rappresentano un rumore e sono, pertanto, indesiderate.

E' necessario, per un corretto funzionamento del discriminatore, che il segnale applicato sia pressochè di livello uniforme.

Il guadagno del Ricevitore è sufficiente ad elevare il livello del rumore ad un valore necessario a sovraccaricare il tubo V105 (secondo stadio limitatore). La corrente di griglia che percorre il resistore R119 polarizza il tubo verso l'interdizione, riducendo il guadagno dello stadio.

In tal modo, il Ricevitore funziona con guadagno ridotto per effetto dell'azione di limitazione che ha luogo nel tubo V105.

All'arrivo di un segnale, il tubo V104 tende a sovraccaricarsi e, pertanto, limita la sua uscita in maniera analoga. Tale limitazione dell'uscita di V104 si traduce in una polarizzazione negativa fissa sulla griglia di V105, che tende a mantenere costante il guadagno di V105.

Pertanto, per segnali deboli, il guadagno di V105 e V104 viene aumentato. Per segnali intensi, i guadagni dei predetti due stadi vengono ridotti.

Il risultato è che la tensione d'uscita di V105 viene mantenuta pressochè costante.

La tensione di retroazione dalla griglia del primo limitatore alla griglia dello stadio amplificatore RF (V8) contribuisce al predetto risultato, in particolare per i segnali intensi.

Quanto sopra spiega anche perchè il circuito di griglia di V104 viene scelto come sorgente delle tensioni di controllo per l'oscillatore di silenziamento.

32. Discriminatore

(fig. 23).

a. Funzioni della discriminazione. Il circuito del discriminatore indicato nella figura 23 è del tipo Foster-Seely, con lieve modifica del percorso della c.c.

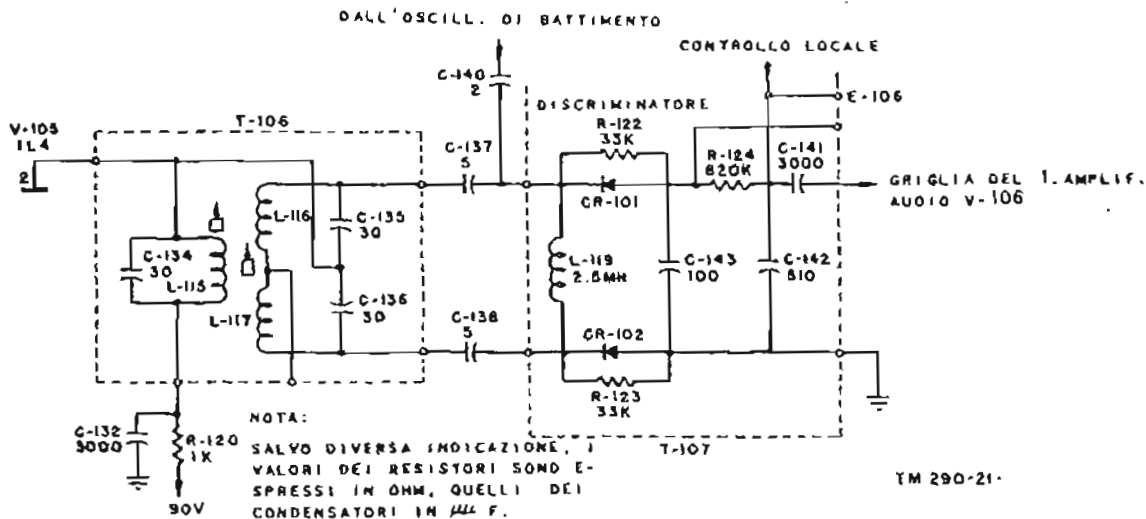


Fig. 23 - Schema circuitale del Discriminatore del Ricevitore.

Il discriminatore ha la funzione di convertire le variazioni di frequenza del segnale entrante in segnali a frequenza audio, da applicare agli stadi amplificatori ad audiofrequenza.

Le variazioni di frequenza del segnale rispetto alla frequenza centrale di 1,4 MHz, all'ingresso del discriminatore, vengono tradotte in variazioni d'ampiezza del segnale all'uscita del discriminatore.

Il ritmo con cui varia la frequenza rispetto al suo valore centrale viene tradotto in ritmo di variazione dell'ampiezza della tensione all'uscita del discriminatore.

Poichè tale ritmo corrisponde a frequenze audio, l'ampiezza della tensione d'uscita dal discriminatore varia con frequenza audio, riproducendo il segnale.

b. Realizzazione del circuito. Il circuito del discriminatore comprende il circuito accordato secondario dell'unità di sintonia T106, i condensatori C137 e C138, ed il rettificatore.

La parte accordata del discriminatore, contenuta in T106, è costituita da due avvolgimenti bilanciati L116 ed L117 sciuntati da due condensatori bilanciati C135 e C136.

L'induttanza di ciascuno degli avvolgimenti è uguale all'induttanza dell'avvolgimento primario L115.

Ciascuno dei due condensatori, C135 e C136, ha capacità uguale a quella di C134 nel circuito primario.

La capacità totale di C135 e C136 e l'induttanza totale di L116 ed L117 determinano l'accordo su 1,4 MHz.

I condensatori C135 e C136 hanno inoltre la funzione di bloccare il passaggio della c.c. negli avvolgimenti del discriminatore e di mantenere il bilanciamento del discriminatore per le frequenze del segnale.

Nel discriminatore convenzionale di Foster-Seely, la placca è connessa al centro fra gli avvolgimenti del discriminatore. Qui però la connessione è fatta nel punto fra i due condensatori, che elettricamente è equivalente a quello fra i due avvolgimenti. Il circuito rettificatore è costituito da diodi al germanio CR-101 e CR-102, entrambi del tipo 1N34 (o 1N34A), dai resistori di carico R122 ed R123, e dalle impedenze di carico C143 ed L119. La bobina L119 funziona da ritorno per la c.c. del rettificatore. La alta impedenza ch'essa presenta alle frequenze intermedie, ne impedisce il passaggio, mentre per la c.c. e le frequenze audio essa costituisce praticamente un corto circuito.

I condensatori C137 e C138 bloccano la c.c. nel circuito accordato.

c. Funzionamento del discriminatore. L'uscita del secondo stadio limitatore V105 è connessa al discriminatore attraverso due vie.

Una via è la connessione diretta dalla placca (pedino 2) di V105 al centro elettrico del discriminatore, nella giunzione fra i due condensatori C135 e C136.

L'altra via è stabilita dall'accoppiamento induttivo tra circuito accordato primario (L115) e circuito accordato secondario (L116 ed L117).

- (1) Le tensioni applicate ai due diodi dalla connessione diretta fra placca di V105 ed il punto di mezzo fra i due

condensatori C135 e C136, sono uguali e sempre in fase fra loro e con la tensione di placca di V105. Alla risonanza, cioè quando la frequenza entrante è di 1,4 MHz, i circuiti primario e secondario costituiscono essenzialmente impedenze resistive.

Poichè L116 ed L117 sono connesse in serie, la tensione indotta in essi dall'avvolgimento L115 è positiva ad un estremo e negativa all'altro.

La tensione totale ai capi di L116 ed L117 è pari al doppio di quella ai capi di L115.

Le tensioni applicate per induzione ai diodi sono fra loro sfasate di 180° e ciascuna è sfasata di 90° rispetto alla tensione di placca di V105 e quindi rispetto alla tensione applicata mediante la connessione diretta con la placca.

Alla risonanza, le tensioni risultanti sviluppate ai capi dei resistori di carico R122 e R123 sono di ampiezza uguale e di fase opposta, e quindi la tensione ai capi di C143, all'uscita del discriminatore, è nulla. (Essa può essere misurata fra punto di prova S106 e telaio).

- (2) Quando la frequenza di segnale devia dal valore di risonanza, il circuito accordato non si comporta più come circuito resistivo e pertanto nascono componenti reattive delle tensioni applicate per induzione, mentre la tensione, applicata ai diodi mediante la connessione diretta, rimane invariata rispetto alla tensione di placca di V105. Lo sfasamento di 90° tra le due tensioni non viene più mantenuto.

Il valore della variazione di fase nei due diodi è lo stesso, ma di segno opposto.

Le tensioni risultanti, applicate ai capi dei diodi, non sono più uguali ed opposte. Pertanto ai capi del condensatore di carico C143 si sviluppa una tensione diversa da zero.

Per le frequenze inferiori a quella di risonanza, i circuiti accordati presentano una reattanza induttiva e quindi la tensione ottenuta dall'accoppiamento induttivo è sfasata in anticipo. La tensione totale risultante applicata a CR101 è quindi maggiore, perciò

la tensione d'uscita ai capi di R122 è maggiore di quella ai capi di R123, e in definitiva la tensione d'uscita del discriminatore è positiva nel punto di giunzione fra R122 e C143.

Per le frequenze superiori a quella di risonanza, i circuiti accordati presentano una reattanza capacitiva, e quindi la tensione indotta è sfasata in ritardo. La tensione totale risultante è più grande per CR102, e quindi la tensione ai capi di R123 è maggiore di quella ai capi di R122, e in definitiva la tensione d'uscita del discriminatore è positiva nel punto di giunzione fra R123 e C143.

- (3) Dato che, per un segnale modulato, la frequenza varia in più e in meno rispetto a quella di risonanza, seguendo le variazioni audio, le variazioni di tensione ai capi dei resistori di carico R122 ed R123 hanno luogo anch'esse secondo il segnale audio.

La risultante tensione alternativa ai capi del condensatore di carico C143 rappresenta le audiofrequenze originariamente trasmesse dal Trasmettitore distante. Tale tensione viene applicata allo stadio successivo attraverso il resistore d'isolamento R124 ed il condensatore d'accoppiamento C141.

d. Caratteristiche del discriminatore. Per un corretto funzionamento del discriminatore, è necessario che il circuito sia bilanciato sia per le tensioni di segnale che per quelle c.c. Il bilanciamento viene mantenuto regolando gli avvolgimenti dei circuiti accordati in modo che siano esattamente uguali fra loro.

Analogamente i condensatori di sintonia sono uguali fra loro. Il bilanciamento in c.c. viene ottenuto mediante l'uguaglianza dei valori di R122 ed R123 e, inoltre, facendo in modo che le resistenze dirette ed inverse dei due diodi siano uguali fra loro, in qualunque condizione.

Per un discriminatore regolato e funzionante correttamente, la tensione (o corrente) misurata sul punto di prova E106 (o terminale 7 di T107), per un segnale da 1,4 MHz di 2 volt, applicato all'ingresso di V105, deve essere $0 \pm 0,5$ volt.

Per un segnale deviato in più o in meno di 30 KHz rispetto alla frequenza centrale di 1,4 MHz, la tensione misurata nel punto di prova E106 (terminale 7 di T107) dovrebbe essere almeno di ± 15 volt. Le due tensioni, così misu-

rate, dovrebbero essere fra loro pressoché uguali.

Se non si ottiene il valore di zero $\pm 0,5$ di cui sopra, vuol dire che non è corretta la sintonia del discriminatore.

Se le due tensioni corrispondenti alle frequenze di 1,4 MHz ± 30 KHz non sono fra loro uguali, vuol dire che il discriminatore non è ben bilanciato.

Normalmente, se un componente fisso del discriminatore, per esempio i condensatori C135 e C136 oppure i resistori R122 ed R123, è difettoso, il bilanciamento del discriminatore viene perduto.

Se lo sbilanciamento non è dovuto ad un componente difettoso, esso può essere compensato regolando i nuclei di L116 ed L117, fino ad ottenere la lettura di 0 $\pm 0,5$ volt a 1,4 MHz.

Il nucleo di L115 viene poi regolato in modo da ottenere tensioni di picco approssimativamente uguali (circa 11 volt) alle frequenze di 70 KHz in più o in meno rispetto a quella centrale (1,4 MHz).

Se la larghezza di banda non è corretta, cioè se non si ottengono le letture minime di ± 15 volt di cui sopra, occorre regolare L115 agendo sul suo nucleo.

Naturalmente si presume che gli stadi precedenti siano correttamente allineati e che gli oscillatori siano in frequenza.

e. Circuito d'uscita del discriminatore. L'uscita del discriminatore è applicata, attraverso il resistore d'isolamento R124 ed il condensatore d'accoppiamento C141, alla griglia (piedino 4) del primo stadio amplificatore audio V106.

Durante la trasmissione i segnali provenienti dal circuito di controllo locale sono anch'essi applicati, attraverso C141, alla griglia di V106.

Il circuito di controllo locale è descritto nel paragrafo 37.

f. Ingresso per l'oscillatore di battimento. Quando l'oscillatore di battimento (parte di V106) è inserito per mezzo del commutatore di prova S202, la sua uscita è applicata, attraverso il condensatore d'accoppiamento C140, all'ingresso del rettificatore del discriminatore, sulla giunzione fra C137 e CR101.

Questo segnale di 1,4 MHz viene quindi rettificato nel rettificatore del discriminatore.

La tensione risultante che si sviluppa all'uscita del discriminatore viene poi impiegata come tensione di confronto nell'allineamento dei circuiti accordati del Ricevitore.

Per una descrizione dettagliata dell'oscillatore di battimento e del suo impiego nell'allineamento e prova del Ricevitore, vedi paragrafo 39 e 40.

g. Circuito di misura del discriminatore. Il punto di prova E106 corrisponde al punto di giunzione fra R124 e C142, nel circuito d'uscita del discriminatore. La misura dell'uscita del discriminatore viene eseguita fra il detto punto E106 ed il telaio.

Il condensatore C142, unitamente al condensatore d'accoppiamento C141 ed al resistore di griglia R121, costituisce una rete di deenfasi HF avente lo scopo di ridurre le tensioni di rumore all'ingresso dell'amplificatore audio e di ottenere la corretta forma della curva di risposta audio all'estremo alto della banda.

33. Primo amplificatore audio V106

(fig. 24 e 25).

a. Il segnale d'uscita del discriminatore è applicato alla griglia (piedino 4) del primo stadio amplificatore audio V106, attraverso la rete di deenfasi, costituita dal resistore di griglia R121, dal condensatore C142, dal condensatore d'accoppiamento C141 e dal resistore R124.

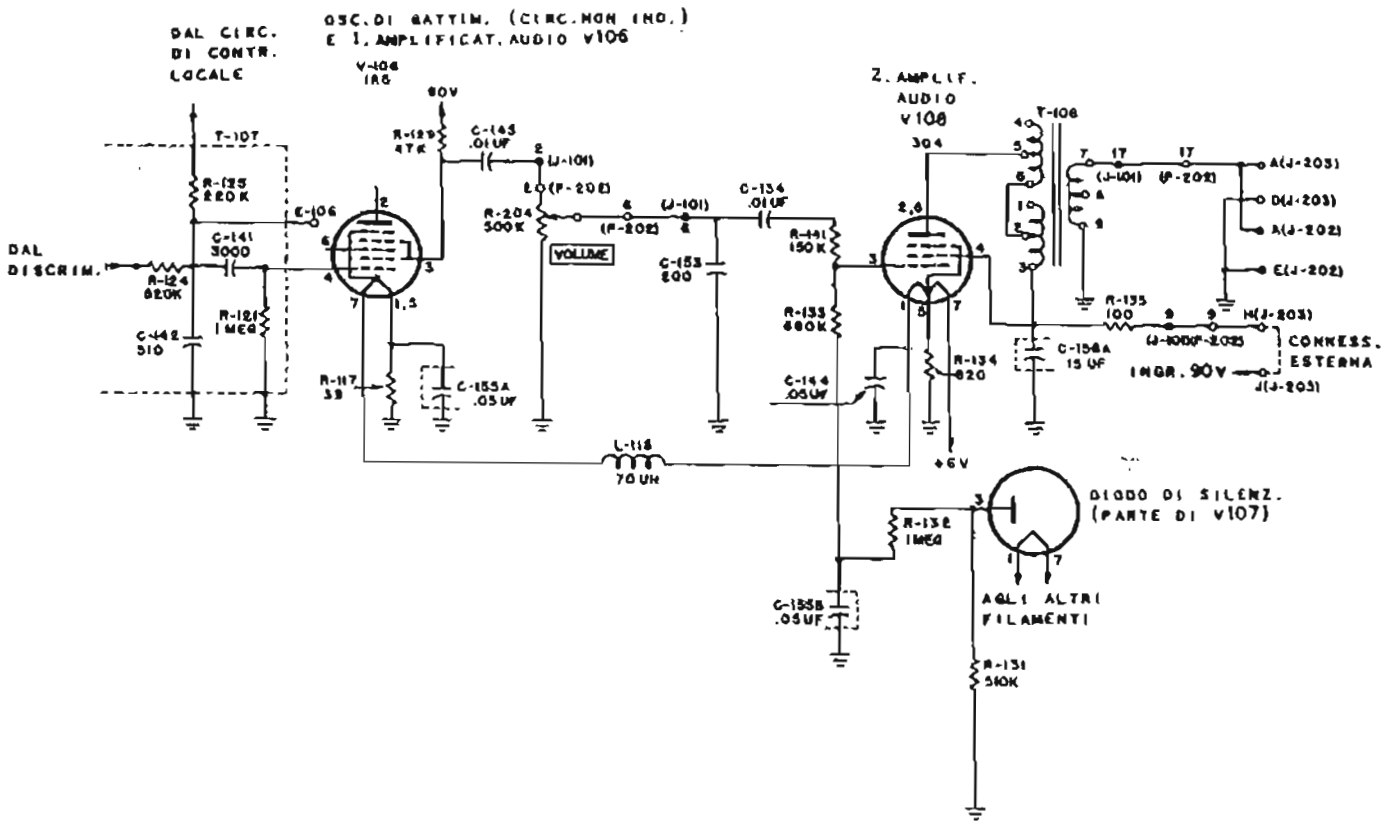
La rete di deenfasi consiste sostanzialmente di un filtro passa-basso che ha il compito di compensare la preenfasi imposta alle frequenze audio più alte dal Trasmettitore.

La rete limita la banda delle frequenze audio applicate al primo amplificatore audio, eliminando così le tensioni di rumore che appaiono all'estremo alto della banda audio.

b. Nel Ricetrasmittitore RT-70/GRC, il tubo V106, costituito da un convertitore pentagriglia tipo 1R5, assolve due funzioni: quella di primo amplificatore audio e quella di oscillatore di battimento (fig. 24).

La griglia controllo (piedino 4) e la griglia schermo (piedino 3) funzionano come griglia controllo e placca per il primo amplificatore audio. Gli altri elementi del tubo, connessi ai piedini 6, 3 e 2, funzionano da griglia controllo, griglia schermo e placca dell'oscillatore di battimento.

Nel Ricetrasmittitore RT-70A/GRC (fig. 25), il tubo V106 è costituito da un doppio triodo tipo 3A4.



TM290-CI-35

FIG. 24 - Schema circuitale dell'Amplificatore audio del Rice-Trasmittitore RT-70/GRC.

L'oscillatore di battimento è descritto nel paragrafo 39.

c. L'uscita dell'amplificatore audio, ai capi del resistore di carico R129, è accoppiata al comando VOLUME R204, attraverso il condensatore C145 ed i terminali 2 dei connettori del telaio, J101 e P202.

Il predetto comando è posto sul pannello frontale dell'apparato e serve a regolare il livello d'uscita del Ricevitore.

Il braccio mobile del comando VOLUME è connesso, attraverso i terminali 6 dei connettori P202 e J101, al circuito di griglia del secondo stadio amplificatore audio V108.

d. Nel Ricetrasmittitore RT-70/GRC, il potenziale B+ proveniente dalla sorgente d'alimentazione a 90 volt, attraverso il resistore R129, è applicato al piedino 3 di V106.

Nel Ricetrasmittitore RT-70A/GRC, il potenziale B+ è applicato al piedino 6 di V106 (fig. 25) attraverso R129.

Il circuito di filamento di entrambi i modelli comprende l'induttanza di blocco L118 ed i condensatori di filtraggio C144 e C155A.

34. Secondo amplificatore audio V108 (fig. 24 e 25).

a. Il tubo V108, costituito da un pentodo tipo 3Q4, serve come secondo amplificatore audio (amplificatore di potenza).

L'uscita del primo amplificatore audio V106 è applicata alla griglia (piedino 3) di V108 attraverso il condensatore d'accoppiamento C145, il comando VOLUME R204, ed il filtro passa-basso costituito dal condensatore di sciunt C153 e dalla serie di C154 ed R141.

Il filtro serve a ridurre il rumore HF all'ingresso dell'amplificatore ed a deenfazzare le frequenze audio più alte, per compensare la preenfasi ad esse imposta dal Trasmittitore.

Il resistore R141 inoltre riduce la tensione audio sulla griglia di V108, per evitare una eccessiva tensione di pilotaggio in tale tubo.

b. Il circuito di griglia comprende la serie dei resistori R133, R132 ed R131.

Il ritorno a massa per i segnali audio è stabilito attraverso R133 ed il condensatore di fuga C155B.

I resistori R132 ed R131 stabiliscono un ritorno dalla griglia a massa per la c.c.

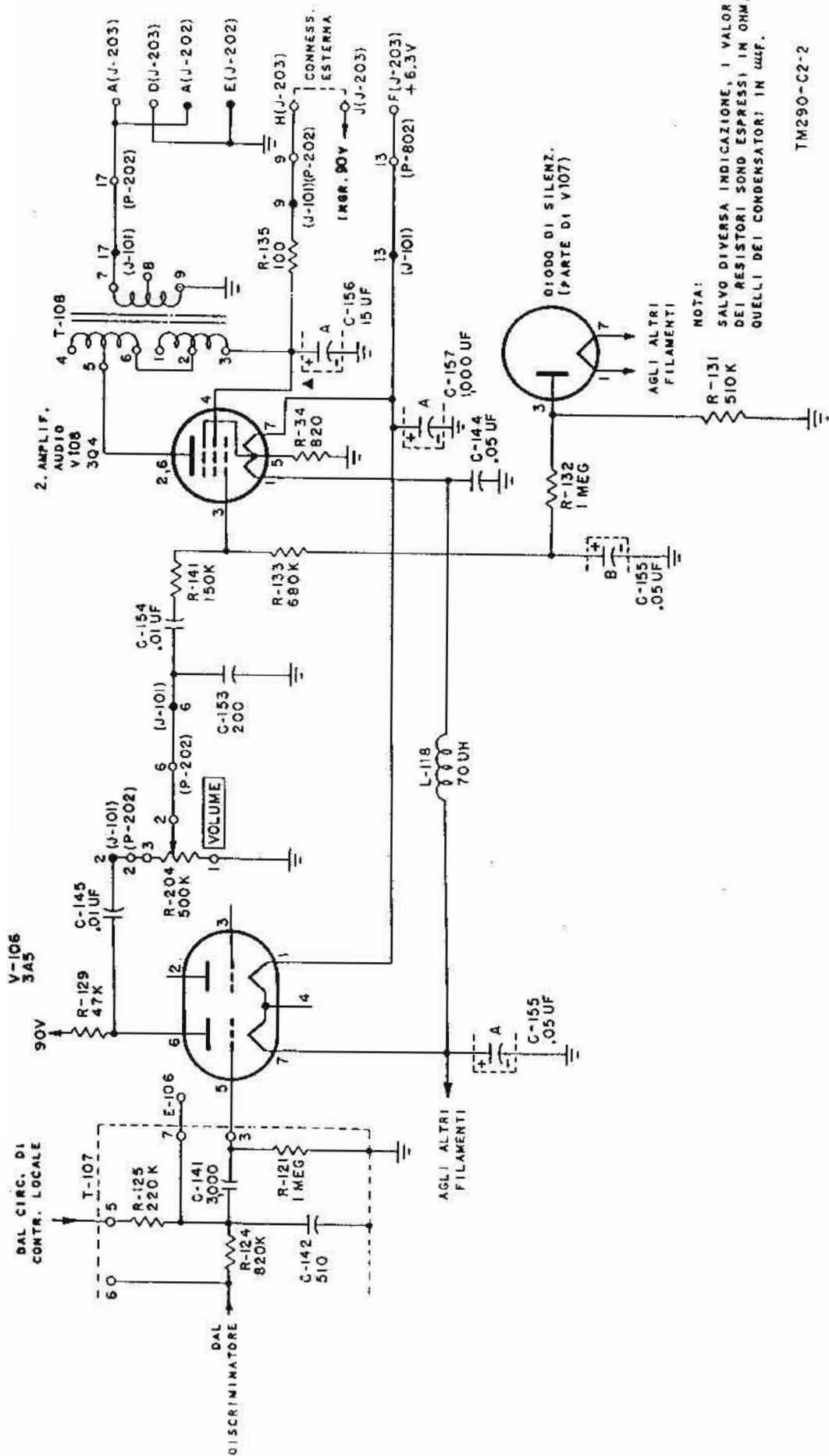


Fig. 25 - Schema circuitale dell'Amplificatore audio del Rice-Trasmittitore RT-70/GRC.

Il resistore R131 serve anche come resistore di carico per il diodo di silenziamento in V107, ai capi del quale si sviluppa la polarizzazione di silenziamento sia per il secondo amplificatore audio V108 che per l'amplificatore RF V8.

Due tensioni di polarizzazione sono fornite per determinare il funzionamento di V108. Una è l'auto-polarizzazione provocata dalla caduta di tensione nei circuiti di filamento. Questa tensione stabilisce il punto di funzionamento per l'amplificatore durante la ricezione. L'altra tensione di polarizzazione è quella che si stabilisce ai capi di R131 per effetto del circuito di silenziamento, quando il Ricevitore è in posizione di ascolto.

Col Ricevitore in posizione di ascolto e col circuito di silenziamento in funzione, la somma delle tensioni ai capi di R132 e del filamento, porta V8 all'interdizione.

La tensione di polarizzazione fornita dal silenziatore viene filtrata da C155B. Quando il silenziatore è escluso, mediante il commutatore SILENZIATORE o da un segnale entrante, la tensione di polarizzazione ai capi di R131 viene annullata e viene ristabilito il funzionamento del tubo come amplificatore di classe A.

Il paragrafo 35 contiene una descrizione dettagliata del circuito di silenziamento.

c. L'uscita amplificata di V108 è applicata, attraverso il trasformatore di carico anodico T108, alla connessione d'uscita audio, terminale A del connettore INGR. ALIMENTAZ. J203, ed al terminale A del connettore AUDIO J202. Entrambi i connettori sono sul pannello frontale.

d. Le tensioni di placca e di schermo per V108 sono applicate come segue: i circuiti di placca e di schermo sono connessi, attraverso il resistore di disaccoppiamento R135 ed i terminali 9 dei connettori J101 e P202, al terminale H di J203.

Il terminale H di J203 è connesso al terminale J di J203 ed alla sorgente d'alimentazione a 90 volt, mediante una connessione attraverso l'Amplificatore AM-65/GRC e la Base di montaggio.

Il tipo di connessione dipende dal tipo del particolare sistema nel quale il Ricetrasmittitore viene impiegato.

Per consentire la ricerca guasti e la manutenzione del Ricetrasmittitore RT-70(*)/GRC, non sono applicate tensioni ai piedini di placca e di griglia schermo del tubo, se non è realizzata la connessione tra H e J di J203. Se fra questi due terminali viene connesso l'avvolgi-

mento di un relè, il relè sarà attivato quando circola corrente di placca di V108 e sarà disattivato in caso contrario.

In tal modo, quando il Ricevitore è in posizione di ascolto ed il circuito di silenziamento annulla la corrente di placca dell'amplificatore audio, il relè viene disattivato. Quando un segnale in arrivo esclude il silenziamento e comincia a circolare corrente di placca di V108, il relè esterno viene attivato.

Questa realizzazione viene usata quando il Ricetrasmittitore deve essere impiegato in un sistema di ritrasmissione, in cui sia necessario che il segnale audio in arrivo assolva anche, in luogo del pulsante microfonicò la funzione di inserire e disinserire il Trasmittitore.

35. Circuito di silenziamento V107

(fig. 26).

a. Il circuito di silenziamento, attivato dalla portante, impiega un tubo tipo 1S5 (V107). Il tubo racchiude nello stesso involucro un pentodo ed un diodo.

Il pentodo è connesso in modo da realizzare in oscillatore con circuiti accordati di griglia e di placca.

Il diodo serve alla rettificazione dell'uscita dell'oscillatore. Questo circuito mantiene il secondo amplificatore audio e l'amplificatore RF all'interdizione, in assenza di segnale in arrivo al Ricevitore, mettendoli in funzione solo quando entra un segnale. Qui di seguito viene descritto dettagliatamente il funzionamento del circuito di silenziamento.

b. Il circuito dell'oscillatore² comprende l'avvolgimento di griglia (terminali 3 e 4) e l'avvolgimento di placca (terminali 1 e 2) del trasformatore T109. Non c'è alcun condensatore in parallelo ai predetti avvolgimenti, perchè l'accordo è ottenuto per effetto della capacità interelettrodica del tubo e della capacità parassita dell'avvolgimento.

L'oscillatore genera una frequenza intorno ai 30 KHz. La retroazione rigenerativa per sostenere le oscillazioni è stabilita in parte attraverso l'accoppiamento fra gli avvolgimenti di griglia e di placca di T109 ed in parte attraverso il condensatore C146. Il circuito di griglia dell'oscillatore è connesso alla griglia del primo limitatore V104, attraverso il resistore R130, cortocircuitato a massa dal condensatore di fuga C147.

Il circuito di griglia di V107 è connesso al filamento attraverso il resistore R126, per ot-

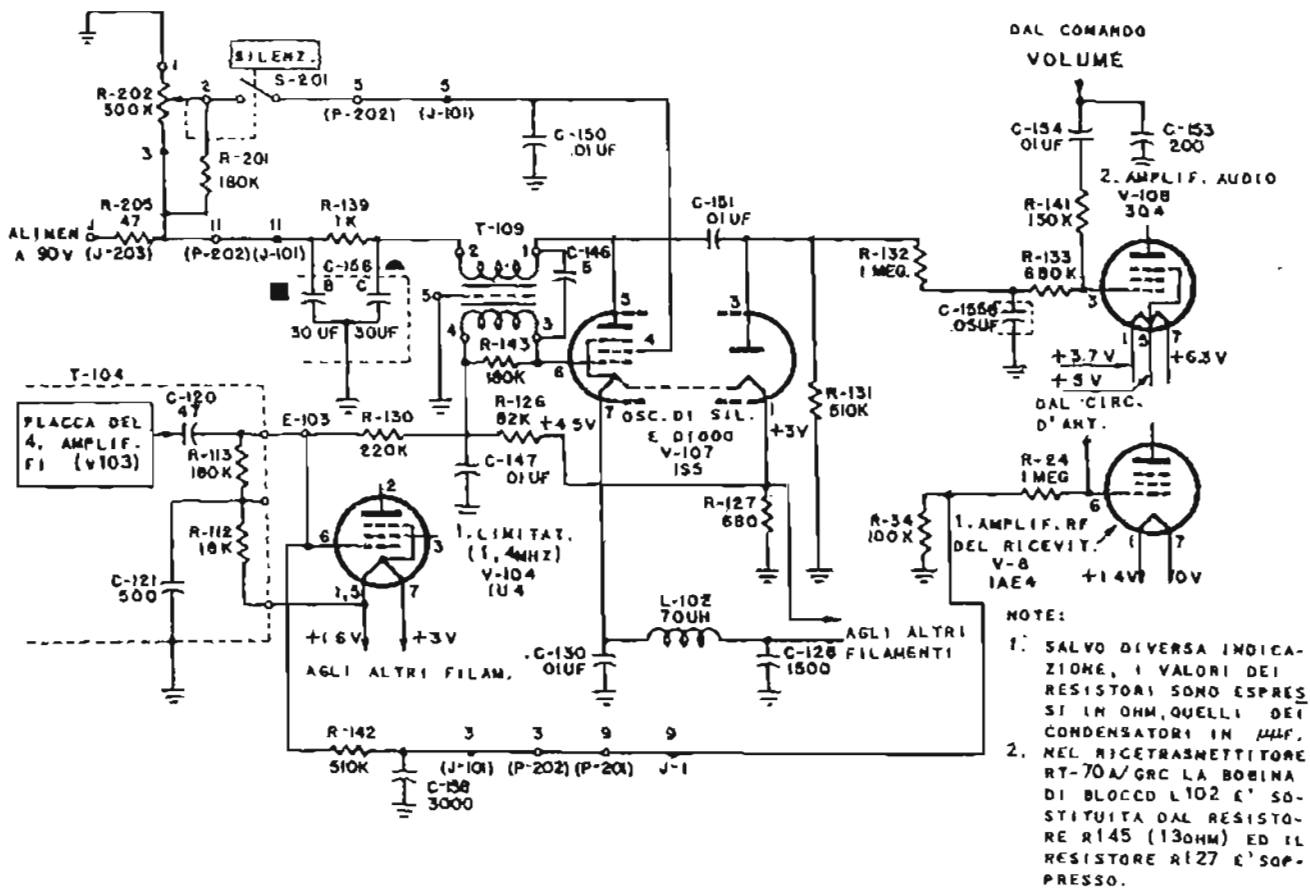


Fig. 26 - Schema del circuito silenziatore.

tenere la corretta polarizzazione. I resistori R113 ed R112 nel circuito di griglia di V104, fanno parte anche del circuito di griglia di V107.

In tal modo qualunque tensione sviluppata ai capi di questi resistori è applicata non solo a V104 ma anche come polarizzazione alla griglia di V107.

La polarizzazione dell'oscillatore di silenziamento è la risultante dell'auto-polarizzazione sviluppata da V107 e della tensione di griglia del primo limitatore.

In assenza di segnale nel Ricevitore, le tensioni di rumore sviluppate ai capi di R113 ed R112 si aggiungono all'auto-polarizzazione ai capi di R126. La tensione di polarizzazione risultante, applicata alla griglia di V107 è abbastanza bassa per sostenere l'oscillazione.

Quando entra un segnale, la tensione ai capi di R113 ed R112 aumenta e conseguentemente l'oscillatore è portato all'interdizione e l'oscillazione cessa.

Il resistore R143 serve da carico per l'oscillatore e riduce gli effetti della variazione del circuito.

c. L'uscita dell'oscillatore è accoppiata, attraverso il condensatore C151, alla placca (pièdino 3) della sezione diodo di V107.

Quando l'oscillatore è in funzione, la sua uscita viene rettificata dal circuito del diodo. La tensione rettificata si sviluppa ai capi del resistore di carico R131 del diodo.

d. La tensione d'uscita rettificata sviluppata ai capi di R131 è applicata alla griglia del secondo amplificatore audio V108, attraverso i resistori R132 ed R133. Tale tensione viene filtrata dal condensatore C155B.

L'ampiezza della tensione sviluppata ai capi del resistore di carico R131 e quindi l'ampiezza della tensione di silenziamento applicata a V108 sono proporzionali all'ampiezza dell'uscita dello oscillatore di silenziamento.

Nel paragrafo seguente sarà illustrata la maniera in cui l'ampiezza dell'uscita dell'oscillatore viene controllata.

e. La tensione di placca per la sezione oscillatore di V107 è applicata dalla sorgente di alimentazione a 90 volt attraverso il resistore di caduta R139 e l'avvolgimento primario (ter-

minali 1 e 2) di T109. C156B e C156C funzionano da condensatori di fuga per la RF e da filtri di alimentazione di placca.

La tensione di schermo è ottenuta dalla sorgente di alimentazione a 90 volt attraverso il potenziometro SILENZIATORE R202 ed il commutatore S201. Il circuito di alimentazione di schermo è cortocircuitato a massa dal condensatore di fuga C150.

Il potenziometro R202 ed il commutatore S201 sono meccanicamente connessi in modo che, quando il potenziometro SILENZIATORE è tutto ruotato in senso antiorario (posizione ESCL.), il commutatore stacca la tensione di schermo da V107, disattivando in tal modo il circuito di silenziamento.

Il resistore R201, in parallelo con la porzione inserita del potenziometro R202, serve a rendere più graduale il controllo della tensione di schermo ed a migliorare la regolazione della tensione.

Il livello del segnale generatore da V107 dipende da due fattori. Uno di essi è la posizione di R202. Quando questo potenziometro è tutto ruotato in senso orario, tutta la tensione di 90 volt è applicata allo schermo. Il livello d'uscita dell'oscillatore è in tal caso elevato e la tensione di silenziamento sviluppata ai capi di R131 è relativamente grande.

Quando R202 viene ruotato in senso antiorario, vengono concordemente ridotti la tensione applicata allo schermo, il livello di uscita del generatore e la tensione di uscita del diodo ai capi di R131.

L'altro fattore che influenza il livello d'uscita dell'oscillatore è la tensione di polarizzazione applicata al circuito di griglia. Quanto maggiore è la polarizzazione (negativa), tanto minore è l'ampiezza dell'uscita dell'oscillatore, e viceversa.

L'ampiezza della tensione di polarizzazione dipende dal guadagno del Ricevitore, nella particolare condizione di funzionamento. Quando l'amplificatore RF (V8) è polarizzato dalla tensione di polarizzazione di griglia sviluppata da primo limitatore V104 e dall'oscillatore di silenziamento V107, il guadagno delle tensioni di rumore è ridotto. Pertanto la posizione del potenziometro SILENZIATORE, la sensibilità d'ingresso del Ricevitore, il guadagno del Ricevitore ed il livello d'uscita dell'oscillatore sono interdipendenti.

f. In assenza di segnale, con l'oscillatore in funzione, la tensione di silenziamento appli-

cata a V108, nella maniera descritta nei precedenti paragrafi, è sufficiente a portare V108 all'interdizione.

Quando un segnale entra nel Ricevitore, esso raggiunge la griglia del primo limitatore V104 e polarizza l'oscillatore di silenziamento all'interdizione, interrompendone così l'oscillazione. La tensione rettificata ai capi di R131 si annulla e scompare la polarizzazione di V108, che ricomincia a funzionare normalmente come amplificatore di classe A.

Per ciascuna posizione del potenziometro SILENZIATORE, è necessario un certo valore minimo di segnale per produrre una tensione di polarizzazione all'ingresso del primo limitatore, sufficiente a portare all'interdizione l'oscillatore di silenziamento.

Quando il potenziometro SILENZIATORE è in posizione ESCL., l'oscillatore è automaticamente disattivato e quindi l'amplificatore audio V108 funziona col guadagno massimo.

36. Circuiti di controllo

(fig. 27 e 28).

a. *Generalità.* Il relè 0101, montato sul telaio RF, disimpegna la funzione della commutazione trasmissione-ricezione.

Un estremo dell'avvolgimento è connesso al terminale B di J203 che è connesso a sua volta all'alimentatore a 6,3 volt.

L'altro estremo è connesso al terminale F di J202 ed al terminale K di J203. Questi costituiscono le connessioni di ritorno a massa per i circuiti del relè.

La parte circuitale relativa ai componenti esterni (Amplificatore AM-65/GRC, Base di montaggio, Scatole di controllo, etc.) associa i contatti a massa del pulsante microfonico, di un relè di controllo, o di un commutatore di controllo, con uno di questi terminali.

Normalmente queste connessioni di ritorno a massa sono aperte ed i relè non sono attivati, per cui il Ricetrasmittitore rimane in posizione di ricezione. Quando il pulsante microfonico, il relè di controllo o il commutatore di controllo vengono azionati, viene stabilito il ritorno a massa, la corrente passa nell'avvolgimento del relè, il quale viene attivato.

b. *Relè 0101 disattivato.* Quando il relè 0101 è disattivato, i suoi contatti stabiliscono le seguenti condizioni circuitali:

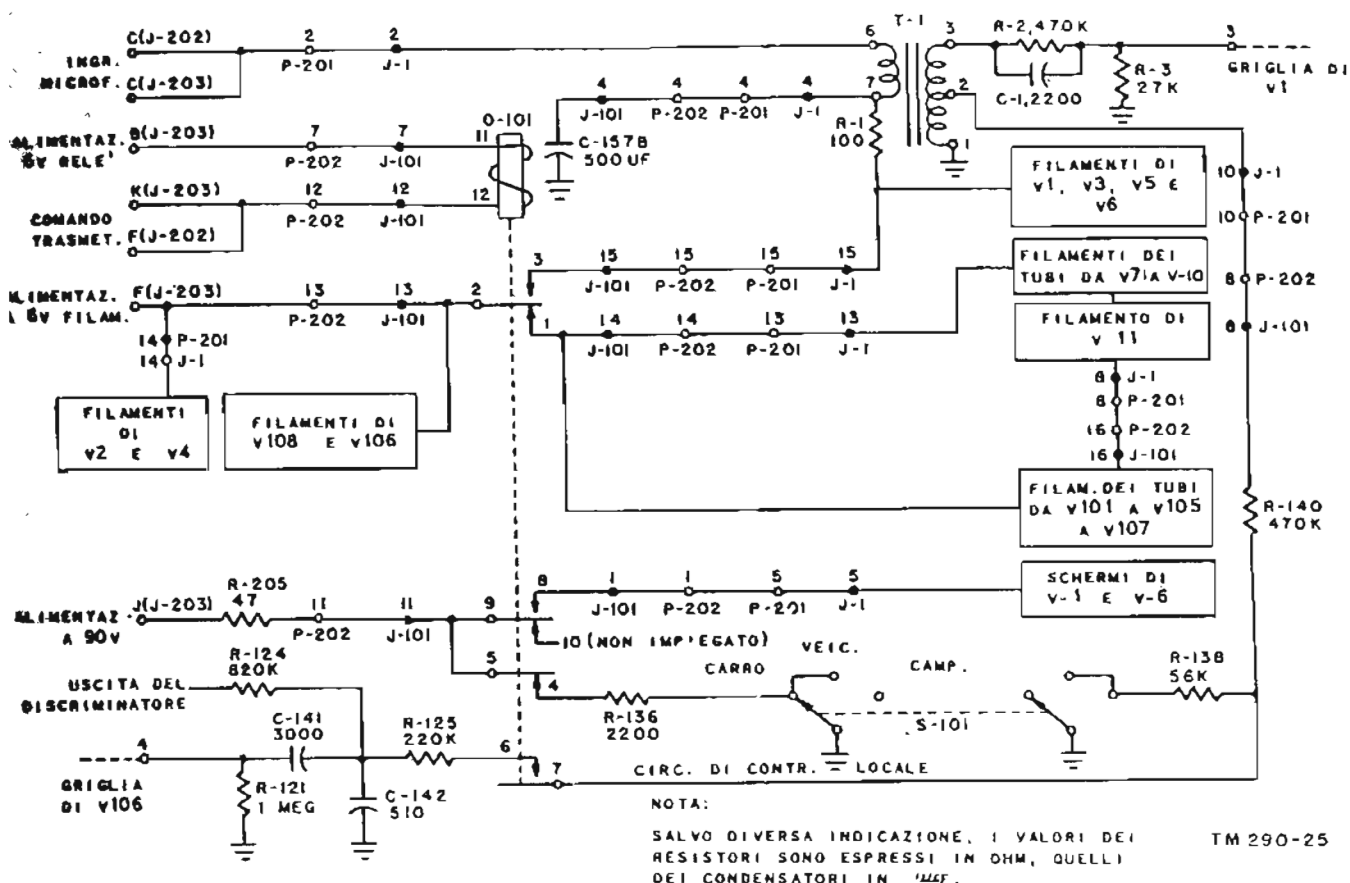


FIG. 27 - Schema dei circuiti di controllo del Rice-Trasmittitore RT-70/GRC.

- (1) I contatti 1 e 2 sono chiusi e collegano l'alimentatore a 6 volt (terminale F di J203) ai filamenti dei tubi del Ricevitore da V8 a V11, da V101 a V105, del tubo V107 e dello oscillatore di taratura V7.
- (2) I contatti 2 e 3 sono aperti, per cui risulta staccata la tensione per i filamenti dei tubi del Trasmittitore V1, V3, V5 e V6 e quella per il microfono.
- (3) I contatti 4 e 5 sono chiusi, per cui il resistore di carico R136 è connesso ai capi della sorgente d'alimentazione a 90 volt, quando il commutatore S101 è nella posizione CARRO o VEIC.

Il commutatore è posto in queste condizioni quando si impiega l'alimentatore a vibratore (Alimentatore PP281/GRC e batteria d'accumulatori a 12 volt, Alimentatore PP-282/GRC e batteria di accumulatori a 24 volt, o Alimentatore PP-448/GR e batteria d'accumulatori a 6 volt) per l'alimentazio-

ne attraverso l'Amplificatore AM-65/GRC.

In queste condizioni, il circuito di carico è connesso in parallelo alla sorgente d'alimentazione a 90 volt, per equalizzare l'assorbimento in condizioni di ricezione e di trasmissione.

Quando il commutatore S101 è in posizione CAMP. (Ricetrasmittitore alimentato da batteria a secco), il carico di equalizzazione non è necessario e quindi viene staccato.

- (4) I contatti 6 e 7 sono aperti ed interrompono il circuito di controllo locale.
- (5) I contatti 8 e 9 sono aperti ed interrompono l'alimentazione a 90 volt agli schermi dei tubi V1 e V6 del Trasmittitore.

c. *Relè 0101 attivato.* Quando il relè 0101 è attivato, i suoi contatti stabiliscono le seguenti condizioni circuitali:

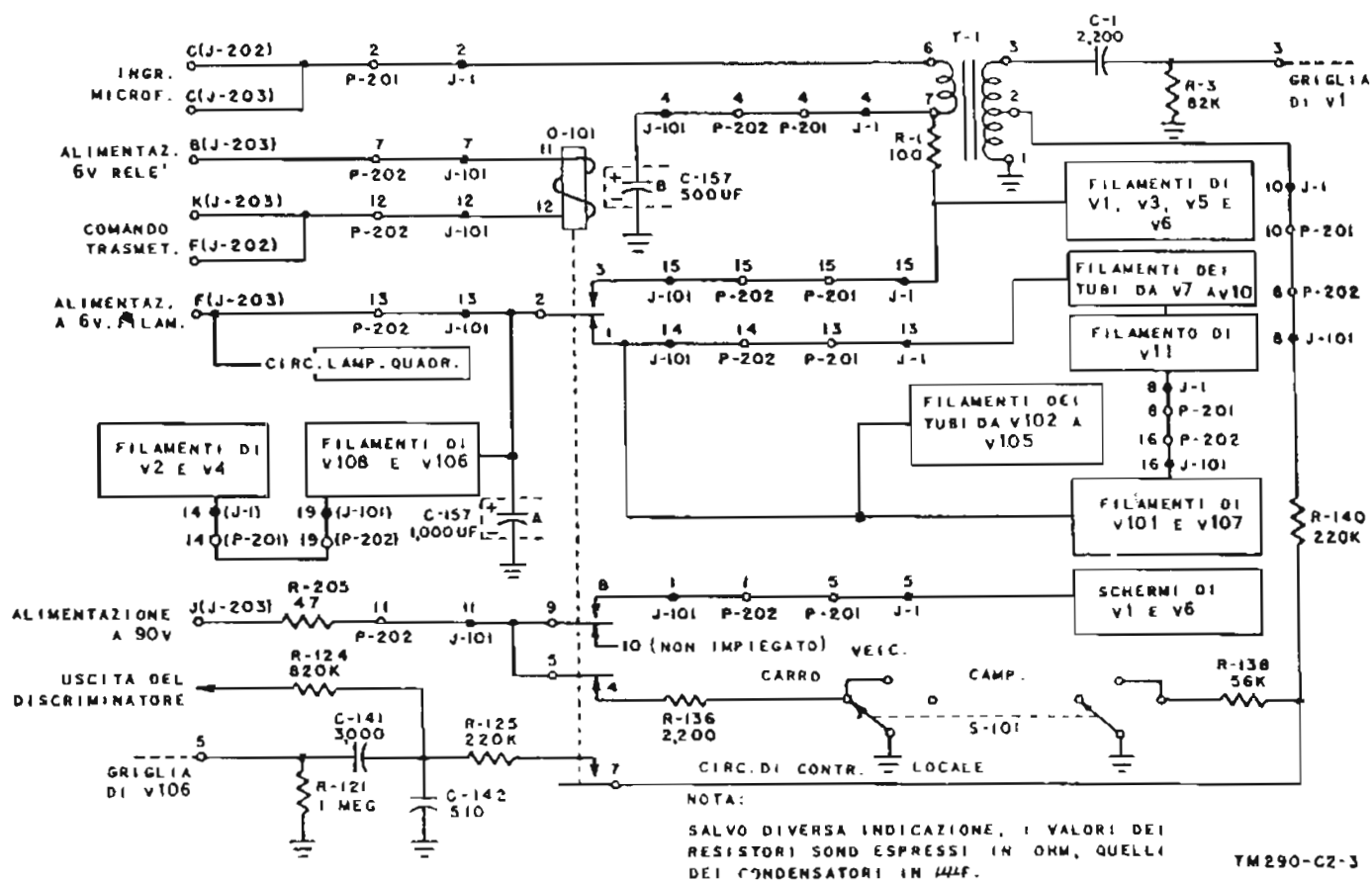


FIG. 28 - Schema dei circuiti di controllo del Rice-Trasmittitore RT-70A/GRC.

- (1) I contatti 1 e 2 sono aperti ed interrompono l'alimentazione ai filamenti dei tubi del Ricevitore da V8 a V11, da V101 a V105, dell'oscillatore di taratura V7 e dell'oscillatore di silenziamento V107.
- (2) I contatti 2 e 3 sono chiusi e stabiliscono la continuità dei circuiti di alimentazione dei filamenti dei tubi del Trasmittitore V1, V3, V5 e V6, e del circuito di alimentazione del microfono (che viene connesso all'avvolgimento primario del trasformatore microfonico T1).
- (3) I contatti 4 e 5 sono aperti e staccano il resistore di carico R136 dalla sorgente d'alimentazione a 90 volt.
- (4) I contatti 6 e 7 sono chiusi e completano il circuito di controllo locale. Questo circuito va dal terminale 2 (sull'avvolgimento secondario) di T1, attraverso i terminali 10 dei connettori J1 e P201, i terminali 8 dei connettori

P202 e J101, il resistore R140, i contatti 6 e 7 del relè, il resistore R125 ed il condensatore d'accoppiamento C141, alla griglia (piedino 4) del primo amplificatore audio V106: Quando il commutatore S101 è nella posizione VEIC. o CAMP., il livello del segnale di controllo locale, inviato dal circuito microfonico all'amplificatore audio del Ricevitore, è ridotto dalla divisione di tensione attraverso R138.

- (5) I contatti 8 e 9 del relè sono chiusi e connettono la sorgente di alimentazione a 90 volt agli schermi dei tubi V1 e V6 del Trasmittitore.

d. Sommario. Ricapitolando brevemente il contenuto dei precedenti paragrafi (b) e (c), si ha che:

- (1) Quando il relè è disattivato, il Ricevitore è in pieno funzionamento. Il Trasmittitore ed il controllo locale non sono in funzione, dato che sono stacca-

te alcune tensioni di filamento e di schermo di tubi trasmettenti.

- (2) Quando il relè è attivato, il Trasmettitore è in pieno funzionamento, il circuito di controllo locale è completato, e la tensione microfonica è disponibile. Il Ricevitore invece non è in funzione, dato che manca l'alimentazione dei filamenti dei tubi ad alta frequenza (RF ed FI).
- (3) L'oscillatore di silenziamento è disattivato, dato che il circuito d'alimentazione di filamento di V107 è aperto, quando il relè è attivato. L'oscillatore 32-43,4 MHz è sempre in pieno funzionamento, dato che serve sia al Trasmettitore che al Ricevitore.
- (4) I circuiti aventi funzioni particolari, come gli oscillatori di taratura, di battimento e di silenziamento, sono alimentati in maniera indipendente. Per una descrizione dettagliata, vedi paragrafi 35, 38, 39 e 40.
- (5) Il circuito di alimentazione anodica del secondo amplificatore audio è completato esternamente (par. 41).

37. Circuito di controllo locale

a. Una parte dei segnali vocali applicati al circuito microfonico viene derivata su un percorso separato verso l'ingresso del primo amplificatore audio del Ricevitore, viene applicato in tale stadio o nel secondo amplificatore audio, e si ritrova ai terminali d'uscita del Ricevitore.

Il percorso sul quale questi segnali vengono inviati viene chiamato circuito di controllo locale, ed i segnali audio vengono chiamati segnali di controllo locale, o semplicemente controllo locale. Nella telefonia commerciale ordinaria, il controllo locale viene rinviato agli auricolari di un microtelefono per ottenere un effetto naturale per l'utente, il quale, in assenza di controllo locale, avvertirebbe un fastidioso senso di vuoto nell'auricolare.

In una installazione tipica, in cui viene impiegato il Ricetrasmittitore RT-70(*)/GRC, il controllo locale ha non solo lo scopo di cui sopra, ma anche quello di controllo di efficienza.

b. La tensione di controllo locale sviluppata ai capi di una porzione dell'avvolgimento secondario 1-2 del trasformatore T1 d'ingresso microfonico (fig. 11 e 12) viene inviata alla griglia (piedino 4) del primo amplificatore audio (V106)

attraverso i terminali 10 dei connettori J1 e P201, i terminali 8 dei connettori P 202 e J101, il resistore di caduta R140, i contatti 7 e 6 (quando sono chiusi) del relè 0101, il resistore di caduta R125 (fig. 24 e 25) ed il condensatore d'accoppiamento C141.

Il segnale viene amplificato nello stadio V106 e nel secondo amplificatore audio e viene applicato ai terminali di uscita audio del Ricevitore.

Il circuito audio è pienamente in funzione durante i periodi di trasmissione, dato che l'azionamento del relè 0101 interrompe il circuito di alimentazione del filamento di V107 (oscillatore di silenziamento), per cui il circuito di silenziamento è disattivato e non polarizza la griglia di V108 (par. 35).

c. Quando il Ricetrasmittitore viene impiegato in una installazione veicolare o campale, ed il commutatore S101 (fig. 11 e 12) è posto su VEIC. o su CAMP., il livello del segnale di controllo locale viene ridotto dal resistore parallelo R138. Tale resistore è inserito nel circuito che va dalla giunzione fra R140 ed il contatto 7 del relè 0101, attraverso R138 ed i contatti di S101, fino a massa.

I resistori R138 ed R140 costituiscono un partitore di tensione il quale riduce di circa il 70% il livello del segnale di controllo locale applicato alla griglia di V106. Ciò è necessario per evitare un rientro acustico, quando si impiega un microtelefono o un altoparlante.

Il segnale pieno di controllo locale si ha solamente quando viene impiegata la cuffia.

d. Il livello di segnale di controllo locale che si stabilisce alla griglia di V106 può essere misurato nel punto di prova E106 (fig. 24 e 25). Il circuito di controllo locale fornisce un mezzo per controllare il funzionamento del circuito microfonico e dei circuiti dell'amplificatore audio, in quanto l'assenza di controllo locale durante la trasmissione indica un guasto di qualcuno dei predetti circuiti.

38. Oscillatore di taratura V7

(fig. 29 e 30).

a. Viene impiegato un pentodo tipo 1U4, usato come triodo. Il circuito di griglia (piedino 6) dell'oscillatore comprende il collegamento in parallelo di un quarzo Y2 da 1MHz, col condensatore fisso C45 e col resistore di griglia R22.

La placca (piedino 2) e lo schermo (piedino 3) sono fra loro connesse in modo che il tubo funzioni come triodo.

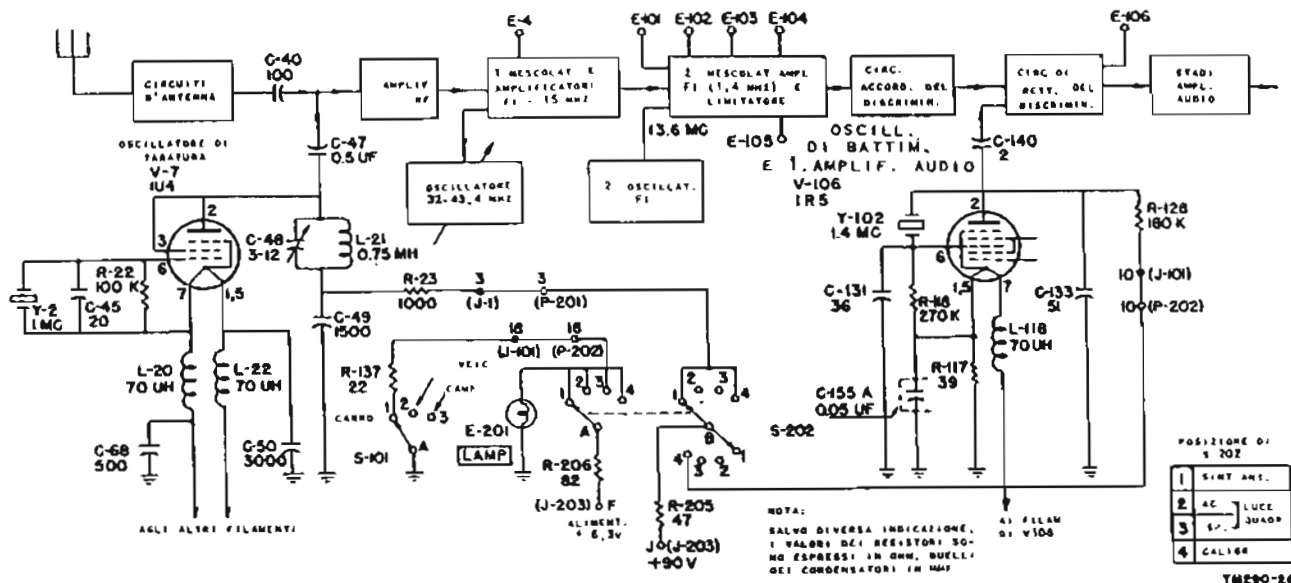


Fig. 29 - Schema dell'Oscillatore di taratura e dell'Oscillatore di Battimento del Rice-Trasmittitore RT-70/GRC.

Il circuito di placca comprende il circuito accordato L21 ed il condensatore compensatore C 48.

Il circuito di placca è connesso, attraverso il circuito accordato di cui sopra ed il resistore di caduta R23 (connesso a massa dal condensatore di fuga C49) alle posizioni 1 e 4 del commutatore S202 sul pannello frontale (SINT.ANT. - LUCE QUADR. ACCESA-SPENTA - CALIBR.).

Quando il commutatore è in una delle due predette posizioni, l'alimentazione a 90 volt è connessa al circuito di placca dell'oscillatore di taratura V7, che entra in funzione.

L'oscillatore genera una frequenza fondamentale di 1 MHz e molte armoniche.

Nelle altre due posizioni del commutatore (LUCE QUADR. ACCESA - SPENTA) la tensione di placca è staccata dal tubo e quindi l'oscillatore non è in funzione.

b. L'uscita dell'oscillatore è connessa permanentemente all'ingresso del primo amplificatore RF (V8) del Ricevitore, attraverso il condensatore d'accoppiamento C47.

L'armonica dell'oscillatore prescelta dai circuiti accordati del Ricevitore dipende dalla frequenza sulla quale il Ricetrasmittitore è stato accordato, mediante il quadrante sul pannello frontale.

Per esempio, se il Ricetrasmittitore è sintonizzato su 47 MHz, viene selezionata la 47' armonica dell'uscita di V7.

c. L'uscita dell'oscillatore è usata, insieme con l'oscillatore di battimento (parte di V106. Vedi par. 40) per effettuare la taratura dell'oscillatore V2 da 32-43,4 MHz, con il commutatore di prova in posizione CALIBR., o senza l'oscillatore di battimento, per la regolazione del condensatore compensatore di antenna C41, con il commutatore in posizione SINT. ANT.

La tensione di filamento è applicata attraverso le bobine di blocco L20 ed L21.

I condensatori C68 e C50 funzionano da condensatori di fuga per l'alimentazione del filamento.

Nel Ricetrasmittitore RT-70A/GRC, il resistore R39 limitatore di corrente è connesso dal piedino 7 di V7 alla massa.

39. Oscillatore di battimento V106

(fig. 29 e 30).

a. Nel Ricetrasmittitore RT-70/GRC, una parte del tubo V106 (convertitore pentagrida tipo 1R5) è impiegata come oscillatore a quarzo per la generazione di una frequenza di 1,4 MHz. La griglia di segnale (piedino 6) del tubo è usata come griglia controllo dell'oscillatore e la placca (piedino 2) come placca dell'oscillatore.

La griglia 1 (piedino 4) è usata come griglia controllo del primo amplificatore audio, e la griglia schermo (piedino 3) è usata come placca dell'amplificatore audio (par. 33).

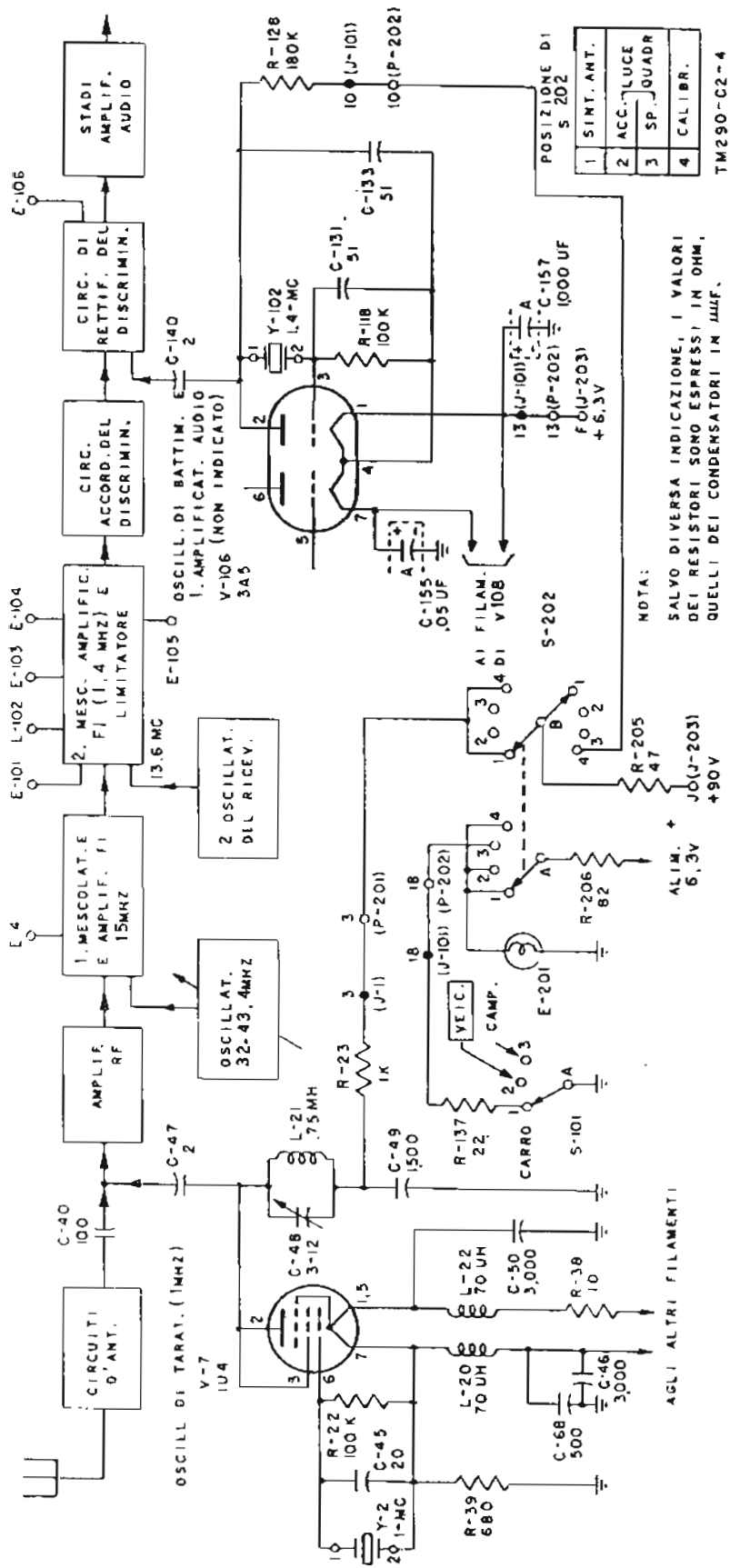


Fig. 30 - Schema dell'Oscillatore di taratura e dell'Oscillatore di battimento del Rice-Trasmittitore RT-70A/GRC.

L'uscita dell'oscillatore è usata, unitamente all'uscita dell'oscillatore di taratura (par. 38 e 40), per produrre una nota di battimento, per il controllo della corretta sintonia dell'oscillatore da 32-43,4 MHz (V2).

b. Nel Trasmettitore RT-70A/GRC, l'oscillatore di battimento impiega una sezione del doppio-triodo V106 (tipo 3A55).

L'altra sezione è usata come primo amplificatore audio (par. 33-b). L'oscillatore è controllato a quarzo e genera una frequenza di 1,4 MHz.

I piedini 3 e 2 sono impiegati come griglia controllo e placca dell'oscillatore.

Come nel Ricetrasmittitore RT-70/GRC, l'oscillatore di battimento è usato, unitamente all'uscita dell'oscillatore di taratura (par. 38 e 40), per produrre una nota di battimento, per il controllo della corretta sintonia dell'oscillatore da 32-43,3 MHz (V2).

c. Il circuito di griglia dell'oscillatore comprende il resistore di griglia R118 ed il condensatore C131.

Nel Ricetrasmittitore RT-70/GRC, il circuito di griglia è connesso al filamento (piedino 1) di V106 per il ritorno della c.c. Tale punto è posto a potenziale di massa per la RF dal condensatore di fuga C155A.

Nel Ricetrasmittitore RT-70A/GRC, il resistore di griglia R118 ed il suo condensatore di fuga C131, sono connessi al filamento al piedino 4 (fig. 30).

L'estremo del filamento connesso al piedino 7 è connesso a massa per la RF dal condensatore C115A, l'estremo connesso al piedino 1 è connesso a massa dal condensatore C157A.

Questi due condensatori mantengono il filamento a potenziale di massa per la RF.

Il quarzo da 1,4 MHz è connesso fra la placca e la griglia. Il circuito di placca è collegato all'alimentazione a 90 volt attraverso il resistore di carico R128 ed i contatti CALIBR (posizione B4) del commutatore S202.

In tal modo, l'oscillatore di battimento riceve la tensione di placca solamente se il commutatore S202 si trova nella posizione CALIBR; altrimenti l'oscillatore non funziona.

Il circuito dell'oscillatore è in sostanza di un oscillatore Pierce, con la retroazione (da placca a griglia) su una frequenza fissa da 1,4 MHz imposta dal quarzo Y102.

L'efficacia della retroazione dipende dal rapporto fra C133 e C131.

L'uscita dell'oscillatore è applicata, attraverso il condensatore d'accoppiamento C140, al-

l'ingresso del circuito rettificatore del discriminatore, al terminale 4 di T107 (giunzione fra condensatore C137 e diodo CR101).

40. Prove e regolazioni con gli oscillatori di taratura e di battimento

a. Quando il commutatore S202 è sulla posizione CALIBR ed il relè 0101 non è attivato, gli oscillatori di battimento e di taratura sono entrambi in funzione, dato che le rispettive tensioni di placca sono applicate.

Quando i circuiti del Ricetrasmittitore sono sintonizzati, mediante il comando DECIMI MHz posto sul pannello frontale, su una frequenza multipla di 1 MHz, e se la taratura del quadrante di sintonia è corretta, i circuiti RF del Ricevitore ricevono la corrispondente armonica della frequenza di 1 MHz generata dall'oscillatore di taratura.

Per esempio se il Ricevitore è sintonizzato su 47 MHz, viene prescelta la 47ª armonica dell'uscita dell'oscillatore di taratura V7.

- (1) Tale segnale viene amplificato nel primo stadio amplificatore RF e viene applicato, unitamente all'uscita dello oscillatore variabile da 32-43,4 MHz (V2), all'ingresso del primo stadio mescolatore.
- (2) Se la frequenza generata da V2 è, come dovrebbe essere, 15 MHz sotto la frequenza segnata dal quadrante, la frequenza all'uscita del primo stadio mescolatore è di 15 MHz. Se l'oscillatore V2 è su una frequenza diversa, l'uscita del primo stadio mescolatore non è di 15 MHz, ma diversa, dipendente dalla quantità di cui l'oscillatore variabile è fuori frequenza. Nel caso dell'esempio precedente, la frequenza generata da V2 dovrebbe essere di 32 MHz. Se ciò si verifica, il segnale di 32 MHz generato da V2 e quello di 47 MHz, generato dall'oscillatore di taratura V7, battono nel primo stadio mescolatore e producono la prima frequenza intermedia di 15 MHz.
- (3) Il segnale di 15 MHz viene poi amplificato e applicato a sua volta, unitamente all'uscita di 13,6 MHz dell'oscillatore V102, all'ingresso del secondo stadio mescolatore. La risultante frequenza di battimento viene amplificata nell'amplificatore

limitatore FI da 1,4 MHz ed appare all'ingresso del circuito rettificatore del discriminatore. Quando la predetta frequenza di battimento è di 1,4 MHz, la tensione all'uscita del discriminatore è pressochè zero.

- (4) La tensione di segnale da 1,4 MHz e l'uscita a 1,4 MHz dell'oscillatore di battimento V106 vengono insieme applicate al circuito rettificatore del discriminatore (fig. 23).

La tensione di segnale è applicata in maniera normale attraverso i condensatori C137 e C138. L'oscillatore di battimento è, in effetti, connesso fra la giunzione di CR101 con L119 da una parte e la massa (giunzione di CR102 con C143) dall'altra.

Per lo scopo che stiamo esaminando, il circuito rettificatore funziona come un circuito mescolatore non lineare che genera la somma e la differenza delle frequenze applicate.

- (5) Mescolando la frequenza FI dovuta al segnale in arrivo e la frequenza generata dall'oscillatore di battimento, la loro somma viene rifiutata dai circuiti audio del Ricevitore. La frequenza differenza invece è compresa nella banda audio e pertanto viene accettata dai circuiti amplificatori audio, per la successiva applicazione alla cuffia o allo strumento di prova.

Se il segnale entrante è di 15 MHz sopra quello di V2, e se la frequenza generata da V102 è corretta, la tensione c.c. risultante, dovuta alla frequenza differenza misurata nel punto E106 è prossima allo zero.

Se qualcuno del circuito di cui sopra non è ben regolato, e conseguentemente la tensione di segnale di prova all'ingresso del discriminatore è diversa da 1,4 MHz, nel punto E106 si misura una tensione diversa da zero.

La deviazione della zero dà la misura della deviazione della frequenza di segnale di prova da 1,4 MHz, all'ingresso del discriminatore.

Il segnale proveniente dall'oscillatore di taratura disattiva il silenziamento e mette in funzione i circuiti audio, come qualunque altro segnale ricevuto.

b. La precedente descrizione verrà ora chiarita mediante un esempio numerico. Si supponga che il quadrante di sintonia sia starato; se esso viene regolato su una frequenza pari ad un multiplo di 1 MHz, per esempio 47 MHz, la frequenza sulla quale il Ricevitore viene effettivamente sintonizzato è diversa di una quantità pari all'imprecisione del quadrante, per esempio di 5000 Hz. Il fattore di merito Q dei circuiti RF ed FI non è sufficientemente elevato da discriminare segnali differenti di 5000 Hz dalla frequenza nominale. Perciò, anche se la sintonia è fuori di 5000 Hz, il segnale di prova di 47 MHz proveniente dall'oscillatore di taratura è ricevuto dal Ricevitore, sebbene leggermente attenuato. La 47ª armonica ricevuta dai circuiti accordati del primo amplificatore RF batte con la frequenza generata da V2, che non è di 32 MHz, ma di $32 \pm 0,005$ MHz.

La frequenza differenza risultante non è di 15 MHz, ma di $15 \pm 0,005$ MHz. Questa frequenza, battendo con la frequenza di 13,6 MHz produce la seconda FI, che invece di 1,4, è di $1,4 \pm 0,005$ MHz. Analogamente, all'uscita del circuito accordato del discriminatore, la frequenza di $1,4 \pm 0,005$ MHz batte con l'uscita di 1,4 MHz dell'oscillatore di battimento, producendo la frequenza somma di $2,8 \pm 0,005$ MHz (che viene rifiutata dai circuiti dell'amplificatore audio) e la frequenza differenza che è di 0,005 MHz, cioè di 5000 Hz.

Questa frequenza, amplificata nell'amplificatore audio, appare sotto forma di nota di battimento nella cuffia.

Se viene eseguita la misura nel punto di prova E106 del discriminatore (terminale 7 di T 107), l'escursione dell'indice dello strumento sarà dovuta, in pratica, interamente a questa differenza di frequenza, che provoca la nota di battimento.

Inoltre, poichè il discriminatore traduce una deviazione rispetto a 1,4 MHz in una ampiezza di frequenza audio, l'ampiezza della tensione misurata nel punto E106 dà la misura dell'errore di sintonia di V2.

c. In alcune prove, è desiderabile porre il quadrante di sintonia sulla frequenza desiderata e regolare i circuiti accordati, in modo da produrre l'azzeramento della nota di battimento all'uscita dell'amplificatore audio.

Un segnale entrante determinerà la cessazione del rumore all'uscita del Ricevitore alle frequenze prossime e quella esattamente richiesta per produrre una nota di battimento zero. Poichè è disponibile qualunque armonica di 1 MHz, generata dall'oscillatore di taratura.

tura, sull'intera gamma di sintonia del Ricevitore, una nota di battimento zero può essere ottenuta per tutte le posizioni del quadrante di sintonia corrispondenti a multipli di 1 MHz.

d. Col commutatore S202 in posizione SINT. ANT., l'oscillatore di battimento V106 è disattivato, dato che la tensione di placca è staccata. Però l'oscillatore di taratura V7 è in funzione e può essere impiegato per eseguire regolazioni del condensatore compensatore d'antenna.

La teoria di tale regolazione è brevemente descritta qui di seguito.

La regolazione del circuito d'antenna è necessaria per adattare il Ricetrasmittitore alla antenna che deve essere effettivamente adoperata.

L'uscita dell'oscillatore di taratura ed il rumore RF che appaiono all'antenna dell'apparato (o un segnale di prova esterno) può essere impiegata per eseguire la regolazione.

Quando questa è stata eseguita per il Ricevitore, essa è valida anche per il Trasmittitore, dato che entrambi sono sintonizzati sulla stessa frequenza.

Il rumore in antenna è generalmente di tipo caotico, per cui si può supporre che i segnali di rumore entro la gamma di sintonia del Ricetrasmittitore sono presenti all'ingresso d'antenna. Quando il quadrante di sintonia viene disposto su un certo valore, il circuito accordato d'antenna riceve i segnali di rumore che sono compresi in una zona intorno al predetto valore e li invia al Ricevitore. Contemporaneamente, il circuito accordato RF del Ricevitore, che si può supporre correttamente tarato, sceglie l'armonica di 1 MHz appropriata, generata dall'oscillatore di taratura.

Il segnale di rumore unitamente al segnale generato dall'oscillatore di taratura vengono amplificati nell'amplificatore RF ed applicati all'ingresso del primo stadio mescolatore.

I segnali vengono amplificati a 15 ed a 1,4 MHz e vengono applicati al discriminatore, che converte le variazioni caotiche del rumore in un segnale audio.

Se il compensatore d'antenna C41 viene correttamente regolato, l'aumento d'intensità del segnale proveniente dall'oscillatore da 1 MHz, raggiungendo i tubi del limitatore ne provoca un aumento di saturazione e quindi una riduzione del rumore d'uscita.

e. In maniera simile a quella descritta in b), gli oscillatori di taratura e di battimento

possono essere impiegati per controllare la taratura dell'oscillatore variabile V2.

La regolazione di questo oscillatore può essere eseguita mediante il condensatore compensatore C4.

f. L'uscita dell'oscillatore di taratura può inoltre essere impiegata per il controllo della sintonia dei singoli stadi del Ricevitore.

In tal caso occorre eseguire la misura delle tensioni di uscita dei singoli stadi nei punti di prova E.

Per stabilire se il livello misurato nei diversi punti di prova è corretto o meno, occorre tener presente che il disallineamento di un singolo stadio si tradurrà in una riduzione della tensione di uscita di quello stadio e di tutti quelli successivi.

In maniera analoga possono essere controllati mediante l'oscillatore di taratura la sintonia ed il bilanciamento del discriminatore.

41. Circuiti di alimentazione di placca e di schermo

(fig. 31).

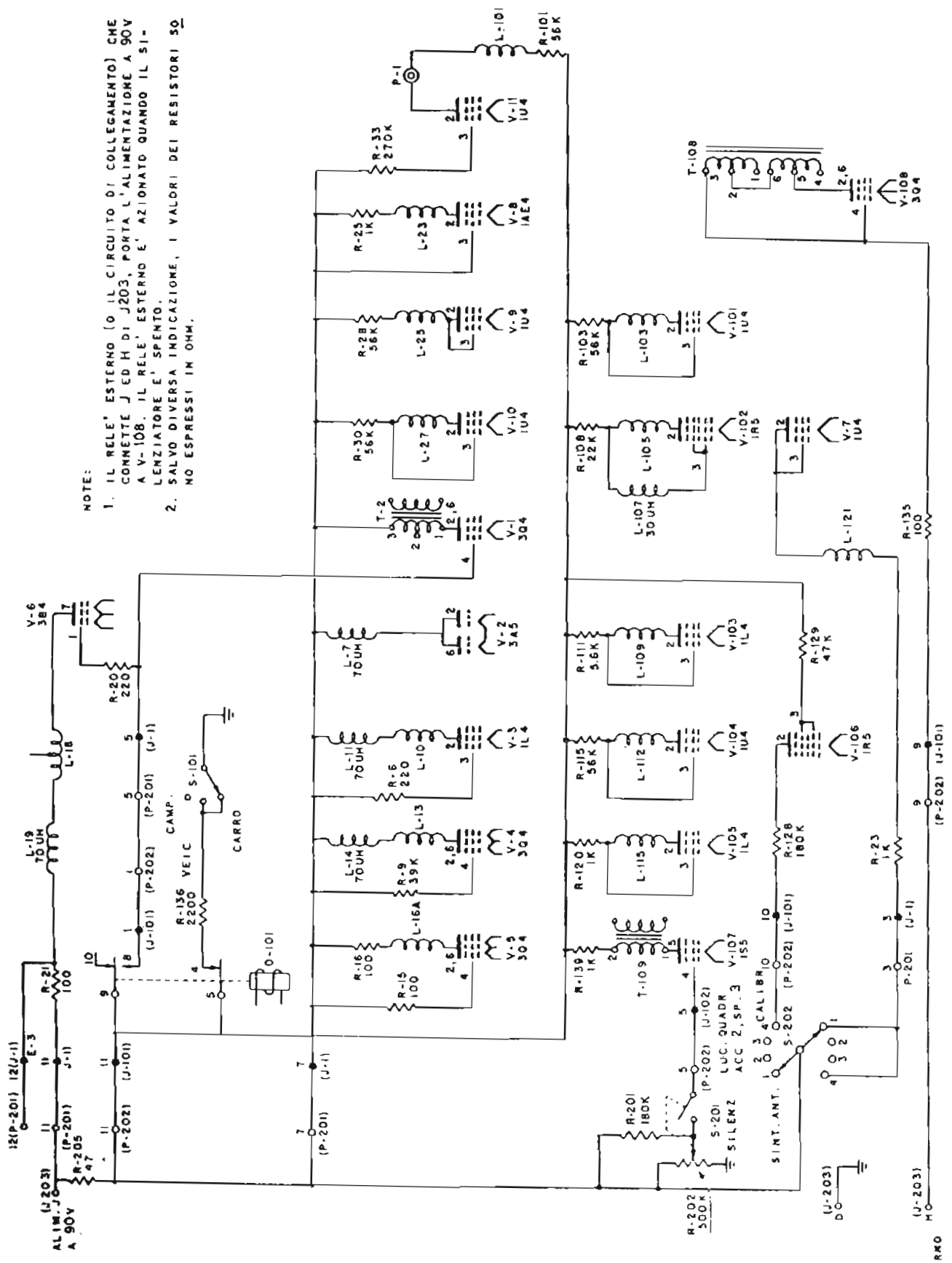
a. Il circuito di alimentazione a 90 volt parte dal terminale J del connettore J203 posto sul pannello e viene connesso, attraverso diversi percorsi, alle placche e agli schermi dei tubi del Ricetrasmittitore.

Uno dei percorsi è quello che, attraverso i terminali 11 di P201 e di J1, va alla placca del tubo amplificatore di potenza V6. Un altro percorso, attraverso il resistore di caduta R205, va ai circuiti del telaio RF (attraverso i terminali 7 di P201 e di J1) ed a quelli del telaio FI (attraverso i terminali 11 di P202 e di J101).

Altri percorsi portano l'alimentazione allo schermo dell'oscillatore di silenziamento V107, alla placca dell'oscillatore di battimento (parte di V106), ed alla placca e schermo dell'oscillatore di taratura V7.

b. Tutte le placche e gli schermi ricevono la alimentazione direttamente dalla sorgente a 90 volt, senza il tramite del relè 0101 o dei commutatori posti sul pannello, ad eccezione dei seguenti

- (1) Le tensioni di schermo ai tubi V6 e V11 del Trasmittitore sono applicate solamente quando è azionato il relè 0101, che chiude i contatti 8 e 9.
- (2) Le tensioni di placca e di schermo di V7 sono applicate solo quando il commutatore S202 è ruotato nella posi-



NOTE:

1. IL RELE' ESTERNO (O IL CIRCUITO DI COLLEGAMENTO) CHE CONNETTE J ED H DI J203, PORTA L'ALIMENTAZIONE A 90V A V-108. IL RELE' ESTERNO E' AZIONATO QUANDO IL SILENZIATORE E' SPENTO.
2. SALVO DIVERSA INDICAZIONE, I VALORI DEI RESISTORI SONO ESPRESSI IN OHM.

Fig. 31 - Schema dei circuiti di alimentazione delle placche e degli schermi.

zione SINT. ANT. o nella posizione CALIBR.

(3) La tensione di placca dell'oscillatore di battimento (parte di V106) è applicata solo quando il commutatore S202 è nella posizione CALIBR. La tensione di schermo dello stesso tubo è applicata direttamente dalla sorgente a 90 volt, dato che lo schermo funziona da placca per il primo amplificatore audio.

(4) La tensione di schermo dell'oscillatore di silenziamento V107 è applicata attraverso il potenziometro SILENZIATORE R202 ed attraverso i contatti del commutatore S201. Il commutatore S201, che accende o spegne il circuito di silenziamento, è connesso meccanicamente a R202. Quindi, quando R202 è ruotato al massimo in senso antiorario, S201 viene aperto, interrompendo la tensione di griglia di V107.

(5) Le tensioni di placca e di schermo del secondo amplificatore audio V108 non sono applicate attraverso una connessione interna, ma richiedono una connessione esterna tra i terminali H e J di J203, in modo che vengano completati i circuiti di alimentazione di placca e di schermo.

La maniera di eseguire la predetta connessione dipende dal particolare sistema realizzato.

c. Quando il Ricetrasmittitore è in ricezione, in parallelo alla sorgente d'alimentazione a 90 volt, è connesso un carico che va dai contatti normalmente chiusi 4 e 5 di 0101, attraverso R136 e il contatto CARRO o VEIC. di S201, alla massa.

Durante la trasmissione, col relè 0101 azionato, i contatti 4 e 5 del relè si aprono ed il predetto carico viene staccato.

Lo scopo del suddetto carico è quello di assicurare che la erogazione della sorgente a 90 volt sia la stessa sia in trasmissione che in ricezione. Tale equalizzazione è importante solamente se si impiega un alimentatore a vibratore per l'alimentazione delle placche e degli schermi.

Tale condizione si verifica quando l'apparato è impiegato insieme all'Amplificatore AM-65/GRC ed all'Alimentatore PP-281/GRC con batteria d'accumulatori a 12 volt, oppure PP-282/GRC con batteria d'accumulatori a 24

volt, oppure PP-448 GRC con batteria d'accumulatori a 6 volt.

Quando l'apparato viene alimentato mediante batteria di pile a secco, non ha importanza l'equalizzazione dell'erogazione, per cui il suddetto carico viene escluso dal commutatore S101 nella posizione CAMP.

42. Circuiti dei filamenti

(fig. 32 e 33).

a. I filamenti dei tubi del Ricetrasmittitore sono compresi in tre gruppi principali, come segue:

(1) Un gruppo comprende tutti i filamenti che sono alimentati mediante connessione diretta all'alimentatore, attraverso il terminale F di J203.

Appartengono a questo gruppo l'oscillatore 32-43,4 MHz (V2) ed il mescolatore del Trasmettitore V4, sul telaio RF, nonché i tubi amplificatori audio V106 e V108 sul telaio FI.

(2) Un secondo gruppo comprende i filamenti che sono alimentati attraverso i contatti normalmente chiusi del relè 0101. Appartengono a questo gruppo l'oscillatore di taratura V7 ed i tubi riceventi da V8 a V11, sul telaio RF, nonché i tubi riceventi da V101 e V105 e l'oscillatore di silenziamento V107, sul telaio FI.

L'oscillatore di taratura, il circuito di silenziamento, e tutti i tubi riceventi, ad eccezione degli amplificatori audio, sono spenti durante la trasmissione.

(3) Un terzo gruppo di filamenti comprende quelli alimentati quando i contatti normalmente aperti 2 e 3 del relè 0101 vengono chiusi per l'azionamento del relè. Appartengono a questo gruppo i tubi trasmettenti V1, V3, V5 e V6.

Quindi tutti i tubi trasmettenti, ad eccezione dell'oscillatore 32-43,4 MHz e del mescolatore, sono disattivati durante la ricezione.

b. Nel Ricetrasmittitore RT-70/GRC, non modificato in base al MWO SIG 11-290-7, i filamenti di ciascun gruppo sono connessi in diversi circuiti serie-parallelo, come indica la figura 32.

Per evitare il passaggio da un tubo all'altro di correnti RF, viene fatto uso di bobine di

blocco e di condensatori di filtraggio. Il resistore di caduta R117 è connesso in serie col gruppo di filamenti comprendente V106 e V108, allo scopo di portare il valore totale della tensione del gruppo a 6,3 volt.

I resistori limitatori di corrente R11, R12, R134, R127, R4 ed R19 sono connessi in paral-

lelo ai singoli filamenti e gruppi di filamenti che richiedono una corrente inferiore a quella richiesta dagli altri. Tali resistori hanno quindi la funzione di limitare la corrente nei filamenti a basso assorbimento.

Nel Ricetrasmittitore RT-70/GRC, modificato in base al MWO SIG 11-290-7, i circuiti del

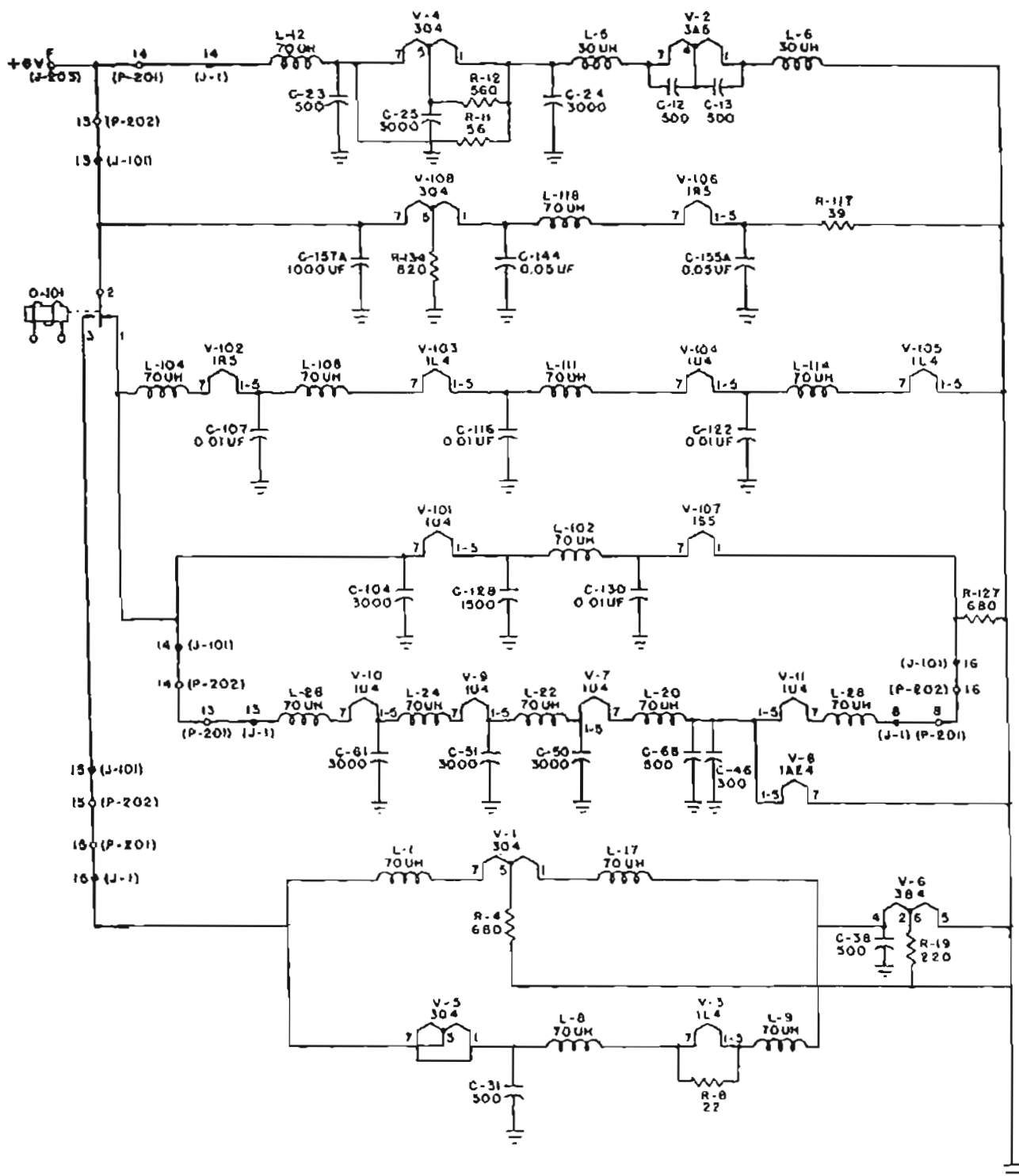


FIG. 32 - Schema dei circuiti di filamento del Rice-Trasmittitore RT-70/GRC.

filamenti sono stati modificati in modo da risultare conformi a quelli indicati nella fig. 33, per il Ricetrasmittitore RT-70A/GRC.

c. Nel ricetrasmittitore RT-70A/GRC (figura 33) il resistore di caduta R37 è connesso in serie col gruppo di filamenti che comprende V106 e V108, V2 e V4 allo scopo di limitare la tensione applicata ai filamenti.

I resistori W145, R38 ed R40 sono stati aggiunti agli altri gruppi serie-parallelo di filamenti per disimpegnare una funzione analoga. I resistori limitatori di corrente R4, R8, R19, R36, R39, R127, R134 ed R144 sono connessi in parallelo ai singoli filamenti e gruppi di filamenti che richiedono una corrente inferiore a quella richiesta dagli altri. Tali resistori hanno

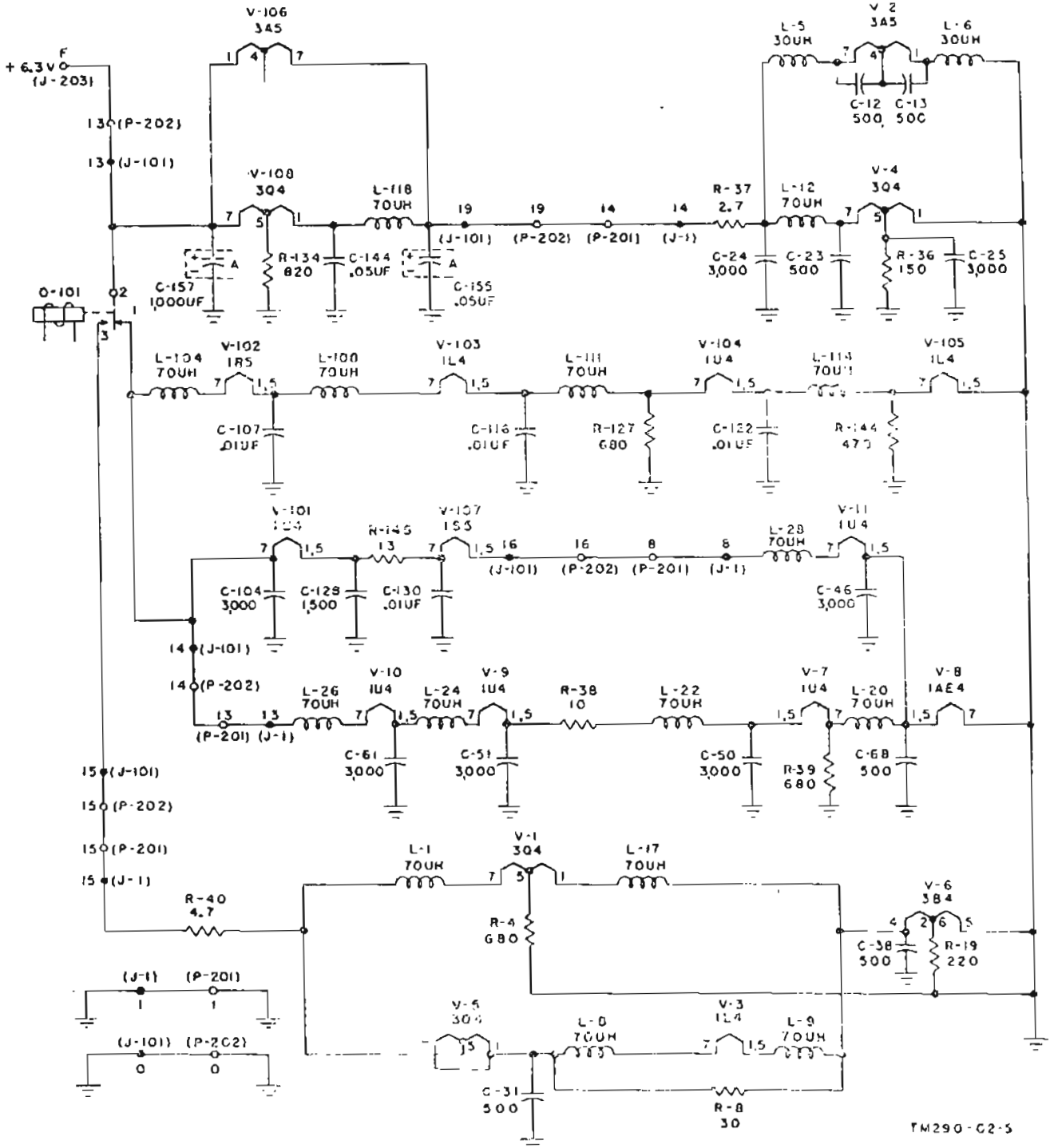


Fig. 33 - Schema dei circuiti di filamento del Rice-Trasmittitore RT-70A/GRC.

la funzione, quindi, di limitare la corrente nei filamenti a basso assorbimento.

43. Circuito d'illuminazione del quadrante

a. Il circuito d'illuminazione del quadrante è connesso in parallelo a quello di alimentazione dei filamenti, attraverso i contatti del commutatore S202 posto sul pannello frontale, quando esso si trova in una delle tre posizioni: SINT. ANT.; LUCE QUADR. - ACCESA; CALIBR. (fig. 30). Per ciascuna di tali posizioni del commutatore, il circuito va dal terminale F di J203 alla massa, attraverso il resistore di caduta R206, i contatti 1, 2 o 4 del commutatore S202 e la lampadina E201.

b. Quando il commutatore S202 si trova nella posizione LUCE QUADR. - SPENTA, la lampadina è staccata dal circuito, il quale in tal caso segue il percorso seguente: terminale F di J203 - resistore di caduta R206 - contatto 3 di S202 - resistore di carico R137 - contatto CARRO del commutatore S101.

Quando il commutatore S101 è nella posizione CARRO, il predetto circuito è chiuso a

massa. Quando S101 invece si trova in posizione VEIC. o CAMP., il circuito rimane aperto.

Il resistore R137 costituisce un carico fittizio equivalente a quello presentato dalla lampada del quadrante, in modo da assicurare una erogazione costante da parte dell'alimentazione dei filamenti.

Quando il Ricetrasmittitore viene impiegato in installazioni in cui è più importante limitare l'assorbimento che rendere costante il carico, il predetto carico fittizio non viene usato.

c. Lo scopo della lampadina del quadrante è quello di illuminare il quadrante durante la sintonia del Ricetrasmittitore.

Essa inoltre ha la funzione aggiuntiva di indicare che gli oscillatori di taratura e di battimento sono inseriti, e che il circuito di alimentazione dei filamenti, nel punto di connessione col Ricetrasmittitore, è continuo.

Nel funzionamento in una data installazione, il fatto che la lampadina si illumina, quando S202 è in una delle tre posizioni di cui sopra, costituisce indicazione che l'alimentazione dei filamenti arriva al Ricetrasmittitore RT-70(*)/GRC.

MANUTENZIONE CAMPALE

Sezione 1: RICERCA QUASTI

44. Premessa

La ricerca guasti nella manutenzione campale comprende tutte le operazioni di manutenzione ordinaria (descritte nel TM-11-284) ed alcune altre operazioni che si possono rendere necessarie per la individuazione di parti difettose.

La procedura sistematica di ricerca guasti consiste nel selezionare, localizzare ed isolare le fonti di guasti entro l'apparato. Le istruzioni contenute nei paragrafi da 45 a 80 contengono le procedure per la ricerca guasti, la riparazione, l'allineamento e le prove finali del Ricetrasmittitore RT-70(*)/GRC.

45. Procedure di ricerca guasti

Le procedure di prova per selezionare e localizzare i guasti nel Ricetrasmittitore RT-70(*)/GRC sono le seguenti:

a. Controlli di corti-circuiti. Questi controlli consistono in misure di resistenza ai terminali dei connettori del pannello. Essi hanno lo scopo di individuare i corti-circuiti che possono danneggiare l'alimentatore o provocare ulteriori danni all'apparato quando viene connessa l'alimentazione (par. 47).

E' necessario riparare tutti i corti-circuiti prima di dare potenza all'apparato.

b. Controlli di assorbimento. Misurando le correnti assorbite da tutte le placche ed i filamenti, si determina la condizione generale del Ricetrasmittitore. Si individuano inoltre i punti difettosi dei circuiti di alimentazione dei filamenti, delle placche e degli schermi (par. 51).

c. Controlli di efficienza. Questi controlli eseguiti sul Ricevitore (par. 53) e sul Trasmittitore (par. 55) hanno lo scopo di stabilire se il Ricetrasmittitore fornisce correttamente le proprie prestazioni.

Per questo scopo si utilizzano gli elementi disponibili sul pannello frontale.

Le informazioni così ottenute consentono di stabilire l'esistenza di guasti entro il Trasmet-

titore o entro il Ricevitore e, in certi casi, possono consentire di selezionare gruppi di circuiti o di stadi in cui si trova il guasto.

E' importante che i controlli di efficienza vengano eseguiti nell'ordine indicato, e che ogni guasto venga individuato, prima di passare all'operazione di controllo successiva.

Ogni volta che si rileva una condizione difettosa, dovranno essere eseguiti i controlli aggiuntivi indicati nell'istruzione.

Il paragrafo 52 contiene le istruzioni dettagliate per l'esecuzione dei controlli di efficienza.

d. Controlli aggiuntivi di sezionamento dei guasti. I controlli di efficienza sono integrati dalle carte di sezionamento dei guasti per il Ricevitore e per il Trasmittitore (par. 54 e 56).

Quando, nel corso dei controlli di efficienza, si trova un guasto le suddette carte indicano i controlli aggiuntivi da eseguire.

Questi controlli aggiuntivi consentono di individuare una parte più ristretta (un gruppo di stadi, o uno stadio, o una parte di esso) in cui si trova il guasto.

Descriviamo ora brevemente le carte:

- (1) *Carta di sezionamento dei guasti nel Ricevitore.* Dopo che è stata stabilita l'esistenza di un guasto, mediante i controlli di efficienza sul Ricevitore, le prove indicate nella carta di sezionamento dei guasti nel Ricevitore (paragrafo 54) consente di isolare il guasto in una delle seguenti sezioni circuitali:
 - (a) Circuiti audio.
 - (b) Stadi amplificatori-limitatori FI a 1,4 MHz, compreso il discriminatore.
 - (c) Amplificatore FI a 15 MHz, compreso il primo mescolatore.
 - (d) Amplificatore RF.

(2) *Carta di sezionamento guasti nel Trasmettitore.* La carta di sezionamento dei guasti nel Trasmettitore (par. 56) indica una serie di controlli per circuiti raggruppati in maniera funzionale. Questi controlli indicati nella carta rendono possibile localizzare il guasto in un determinato stadio del Trasmettitore.

e. Sostituzione di segnale. Una volta che il guasto è stato sezionato in un particolare circuito del Ricetrasmittitore, si impiega una procedura di sostituzione di segnale (par. 57) per localizzare il particolare stadio in cui il guasto si trova.

Le prove con sostituzione di segnale vanno eseguite con l'ausilio della carta dei guadagni degli stadi.

f. Misure di tensione. Le misure di tensione vengono eseguite per verificare nei punti significativi sono presenti le corrette tensioni c.c. Esse vengono eseguite per localizzare i guasti non osservabili durante le prove precedenti.

g. Misure di resistenza. Queste misure vengono eseguite per localizzare componenti guasti o difettosi nel circuito o nello stadio indicato come difettoso dalle prove con sostituzione di segnale.

h. Controlli aggiuntivi. I guasti consistenti in ridotte prestazioni dell'apparato, che non sono facilmente rilevabili attraverso le prove precedenti, vengono ricercati mediante un gruppo di prove sulle complessive prestazioni dell'apparato, prove elencate sotto il nome di controlli aggiuntivi.

46. Strumenti e attrezzi necessari per la ricerca guasti

Per l'esecuzione delle prove per la ricerca guasti descritte in questa sezione, è necessario poter disporre degli strumenti ed attrezzi sotto elencati. A ciascun generatore e strumento è attribuita una sigla di riferimento, che sarà impiegata nella descrizione delle procedure di prova.

a. Una delle seguenti combinazioni per l'alimentazione:

- (1) Una batteria di accumulatori da 6 volt;
Un Alimentatore PP-448/GR;
Un Amplificatore AM-65/GRC;

- (2) Una batteria di accumulatori da 12 volt;
Un Alimentatore PP-281/GRC;
Un Amplificatore AM-65/GRC.
- (3) Una batteria di accumulatori da 24 volt;
Un Alimentatore PP-282/GRC;
Un Amplificatore AM-65/GRC.
- (4) Una serie di batterie di pile a secco, comprendente una batteria da 90 volt di alimentazione anodica ed una batteria da 6,3 volt per l'alimentazione dei filamenti e del relè. Le predette batterie vengono impiegate nel Cofano CY-590/GRC.

b. Uno dei seguenti dispositivi audio:

- (1) Microtelefono H-33/PT;
- (2) Scatola di commutazione AN/GSA-6 con Complesso cuffia microfono H-63/U.

c. I seguenti strumenti:

- (1) Multimetro elettronico TS-505/U: voltmetro c.c. (M1).
- (2) Multimetro elettronico ME-6/U: voltmetro c.a. (M2).
- (3) Multimetro TS-352/U, o altro equivalente (M3).
- (4) Misuratore d'uscita TS-585/U, o altro equivalente (M4).
- (5) Frequenzimetro TS-174/U (da 20 a 250 MHz), o altro equivalente (M5).

d. Provalvole TV-7/U (primo e secondo grado) o Provalvole TV-2/U (terzo e quarto grado).

e. I seguenti generatori di segnali:

- (1) Generatore di segnale AN/URM-48 (G1).
- (2) Generatore di segnale TS/588A/U (G2).
- (3) Oscillatore audio TS-382A/U, o altro equivalente (G3).

f. I seguenti componenti vari:

- (1) shunt: costituito da un condensatore da 0,0062 /uf in serie con un resistore da 2.700 ohm/0,5 watt.
- (2) condensatore a mica da 0,0062 /uf.
- (3) commutatore bipolare.
- (4) pinzette a coccodrillo (almeno 2).

g. Complesso d'antenna: costituito da una antenna fittizia, composta da un resistore antinduttivo da 50 ohm/1 watt connesso in serie con un amperometro RF 0 ÷ 200 mA.

Per la costruzione di un'antenna fittizia equivalente, vedi figure 35 e 36, e istruzioni nel paragrafo 50.

h. Attacchi e connettori seguenti:

- (1) attacchi e connettori per batterie.
- (2) Cavo di prova CX-1331/U.
- (3) Cavi e connettori richiesti dalle prove particolari (paragrafo 48 - 50 e figure 34 - 36).

i. Attrezzi seguenti:

- (1) Apparato TE-113 (terzo e quarto grado).
- (2) chiavi per bulloni n. 313 e n. 468 (fornite col Ricetrasmittitore).
- (3) estrattore per tubi TL 201 (fornito col Ricetrasmittitore).
- (4) attrezzo per l'allineamento del circuito d'antenna (Sig. C stock n. 6Q335-7).

47. Ricerca di cortocircuiti

Le prove indicate in questo paragrafo servono a garantire che, nella connessione dell'Alimentatore al Ricetrasmittitore, non si verifichino danni alle parti o all'Alimentatore, per effetto di un cortocircuito.

Molti tipi di guasti, come condensatori in corto, contatti del relè difettosi, etc., possono essere scoperti mediante queste prove.

Si impieghi il Multimetro TS-352/U, o altro equivalente, (M3), per controllare la resistenza per ciascuno dei punti sui connettori J202 e J203 ed il telaio.

a. I punti di prova e le letture corrette sono riportati nella tavola I. Per queste misure è opportuno staccare l'alimentazione dall'apparato e rimuovere tutte le connessioni sul pannello frontale. Si presume che tubi, quarzi ed altre parti ad innesto siano tutte correttamente innestate.

Per l'esecuzione delle misure nei punti F ed J di J203 occorre porre i commutatori S202 ed S201 (interno) nelle posizioni indicate nella tavola II.

Per le misure in tutti gli altri punti dei connettori, le posizioni dei predetti commutatori non hanno importanza.

Tavola I

Misure di resistenza sui connettori del pannello

| Punto di prova | Letture corrette (ohm) | |
|----------------|------------------------|------------------------|
| | Connettore J 202 | Connettore J 203 |
| A | 60-75 | 60-75 |
| B | 0 | Infinito |
| C | 120 | 120 |
| D | — | 0 |
| E | 0 | Infinito |
| F | Infinito | Vedi tavola II |
| H | 0 | Carica cond. elettrol. |
| J | Infinito | Vedi tavola II |
| K | — | Infinito |
| L | — | |

Tavola II - Misure di resistenza per le varie posizioni dei commutatori

| Condizioni di prova | | Letture corrette (ohm) | |
|----------------------|-------|---------------------------|---------------------------|
| S 202 | S 101 | Punto di prova F di J 203 | Punto di prova J di J 203 |
| SINT. ANT. | CARRO | 8 | 2.200 |
| | VEIC. | 8 | 2.200 |
| | CAMP. | 8 | Carica cond. elettrol |
| LUCE QUADRAN. ACCESA | CARRO | 8 | 2.200 |
| | VEIC. | 8 | 2.200 |
| | CAMP. | 8 | Carica cond. elettrol |
| LUCE QUADRAN. SPENTA | CARRO | 8 | 2.200 |
| | VEIC. | 8 | 2.200 |
| | CAMP. | 8 | Carica cond. elettrol |
| CALIBR. | CARRO | 8 | 2.200 |
| | VEIC. | 8 | 2.200 |
| | CAMP. | 8 | Carica cond. elettrol |

b. Se la lettura ottenuta è diversa da quella corretta, le figure 53 e 54 permettono di determinare la parte o le parti da cui possa derivare il guasto. Le letture non corrette possono essere dovute a corti o a perdite dei condensatori di fuga, a contatti difettosi del relè, a resistori difettosi, o a fili o terminali cortocircuitati a massa.

Controllare ciascun condensatore nella parte di circuito che presenta un corto o una perdita, e, se necessario, sostituirlo.

Controllare il cablaggio, i terminali dei componenti, ed i contatti dei commutatori. Se necessario ripararli. Non applicare potenza finchè i guasti non siano stati eliminati e non

siano state ottenute tutte le letture corrette indicate nella tavola.

c. Qui di seguito vengono citati alcuni casi, che forniscono una guida nell'interpretazione dei risultati delle prove nella ricerca di corti circuiti.

- (1) La misura di resistenza fra il punto H di J203 e la massa dovrebbe mettere in evidenza la carica di un condensatore. La rapidità della carica dipende dalla costante di tempo di C156A ed R135, e dalla resistenza interna dello strumento impiegato nella misura. Se si usa uno strumento di resistenza elevata, esso indicherà una carica lenta e l'indice raggiungerà gradualmente il punto di lettura. Se però, immediatamente dopo l'applicazione dei puntali, lo strumento indica una lettura bassa e costante, il condensatore C156A presenta una perdita o è in corto, e se si applica la piena potenza di alimentazione all'apparato, si può verificare un danno.
- (2) La lettura fra il terminale C di J202 (o di J203) ed il telaio riguarda l'avvolgimento 6 - 7 di T1, il resistore R1, i circuiti dei filamenti del Trasmettitore (comprese le bobine di blocco), i filamenti dei tubi (fig. 27) ed i condensatori di fuga nei circuiti dei filamenti. In effetti, i circuiti dei filamenti di cui sopra sono in parallelo al condensatore C157B. La lettura ottenuta dipende non solo dalla condizione di C157B ma anche dalla particolare porzione del circuito di filamento. Pertanto, se C157B è cortocircuitato, la lettura indicherà semplicemente la resistenza di T1 (avvolgimento 6-7). Possono ottenersi variazioni rispetto alla lettura corretta, a seconda del punto in cui trovasi il guasto. In ogni caso, se la lettura indica una resistenza molto bassa (prossima al valore di resistenza dell'avvolgimento 6-7 di T1), non applicare potenza finché il guasto non sia stato individuato e riparato.
- (3) Le letture ai terminali F ed J di J203 dipendono dalla posizione dei commutatori S202 ed S101. Esaminare il circuito realizzato mediante la particolare posizione di questi commutatori, prima di interpretare le deviazioni

delle letture dai valori indicati nella tavola II.

48. Predisposizioni delle prove per i controlli di efficienza e per la ricerca guasti (fig. 34).

In questo paragrafo, vengono descritte le procedure da seguire per preparare e connettere l'installazione di prova richiesta per la esecuzione delle prove di efficienza, di ricerca guasti e finali discusse nel presente capitolo 3.

Le procedure per la preparazione di elementi speciali, come cavi di connessione e antenna fittizia, sono descritte nei paragrafi 49 e 50.

La figura 34 mette in evidenza le connessioni da effettuare sui connettori del pannello.

Le connessioni interne degli strumenti, generatori di segnali, unità di sciunt etc. vanno fatte come descritto nelle procedure delle singole prove.

La fig. 34 mostra due disposizioni base per la connessione della sorgente di alimentazione e dei dispositivi audio al Ricetrasmittitore in prova.

In una di esse, la potenza di alimentazione dell'apparato può essere ottenuta da batterie a secco contenute nel Cofano CY-590/GRC. Nell'altra disposizione, la potenza è ottenuta da una batteria di accumulatori ed Alimentatore a vibratore (PP-448/GRC, o PP-281/GRC, o PP-282/GRC) installato in un Amplificatore AM-65/GRC.

La connessione dei dispositivi audio e dei corrispondenti strumenti e del generatore di segnali dipende dalla disponibilità o meno di un connettore da collegare col connettore a 9 poli AUDIO sul pannello del Ricetrasmittitore.

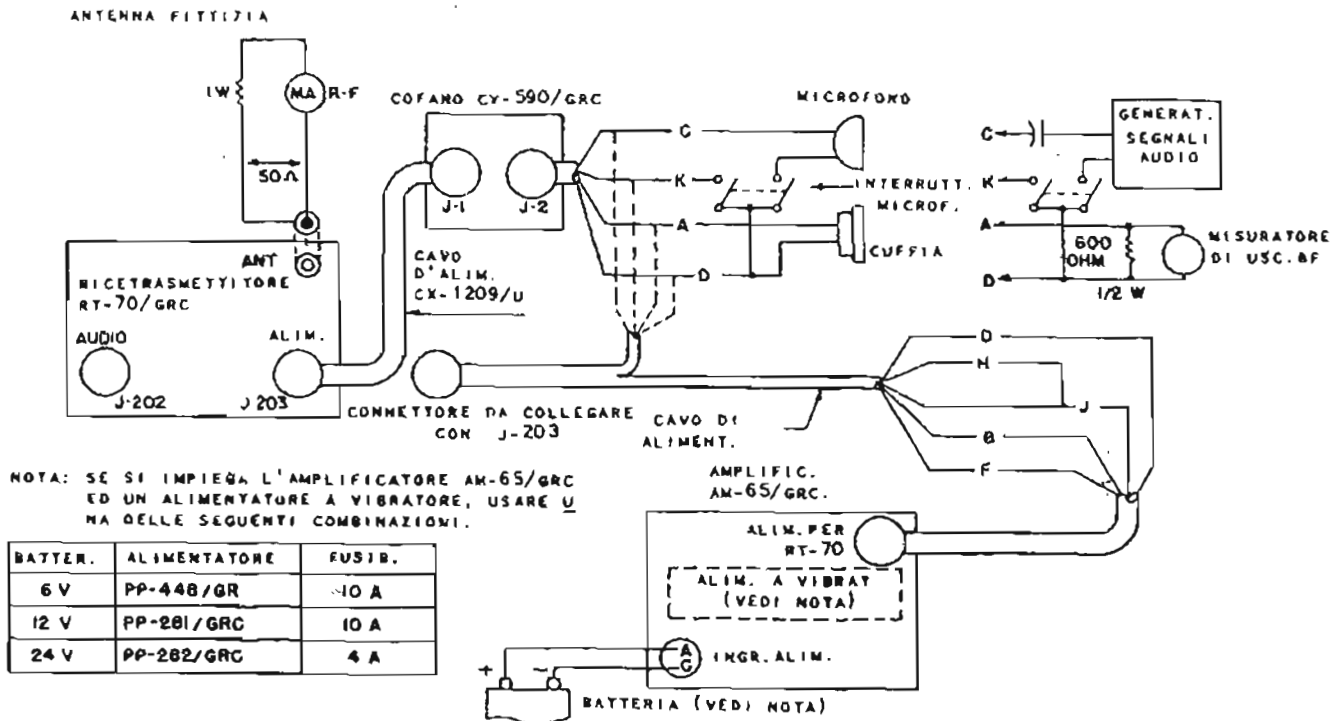
Le connessioni per le prove sono descritte qui di seguito nei punti (a) e (b) per due casi.

a. *Cofano CY-590/GRC.* Se si impiegano batterie a secco contenute nel Cofano CY-590/GRC per l'alimentazione dell'apparato, procedere nella seguente maniera:

(1) Connessioni di alimentazione.

(a) Assicurarsi dell'installazione nel cofano delle batterie da 90 e da 7,5 volt.

(b) Assicurarsi che il commutatore ACCESO - SPENTO - A DISTANZA sul cofano sia nella posizione SPENTO. Questo commutatore sarà poi adoperato come interruttore di alimen-



TM290-29

FIG. 34 - Predisposizione delle prove di funzionamento e di ricerca guasti.

tazione ACCESO - SPENTO per le predisposizioni delle prove.

(c) Assicurarsi che le spine dei cavi delle batterie nel cofano siano correttamente connesse agli zoccoli delle batterie.

(d) Connettere il cavo CX-1209/U (completo di connettori) tra il connettore INGR. ALIMENTAZ. J203 sul pannello del Ricetrasmittitore ed il connettore a 14 poli J1 sul Cofano CY-590/GRC.

(2) Dispositivi audio.

I dispositivi audio (microfono e cuffia o generatore di segnali audio e strumento di prova) possono essere connessi o al connettore AUDIO sul pannello del Ricetrasmittitore, oppure come indicato in fig. 34 al connettore a 9 poli J2 sul Cofano CY-590/GRC.

(a) Se è disponibile un connettore maschio a 10 poli del tipo a compressione, da collegare col connettore AUDIO del Ricetrasmittitore, connettere i dispositivi audio al cavo nella maniera descritta nel paragrafo 49a e connettere il tutto al connettore AUDIO sul pannello del Ricetrasmittitore.

(b) Se il suddetto connettore non è disponibile per il cavo, connettere i dispositivi audio al cavo nella maniera descritta nel paragrafo 49b e connettere il tutto al connettore a 9 poli J2 sul Cofano CY-590/GRC.

(3) Antenna fittizia.

Preparare l'antenna fittizia come descritto nel paragrafo 50 e connetterla al connettore ANT. sul pannello frontale del Ricetrasmittitore.

b. Alimentatore a vibratore. Se la potenza viene fornita da batterie d'accumulatori ed alimentatore a vibratore, procedere come segue:

(1) Connessioni di alimentazione.

(a) Controllare la tensione della batteria d'accumulatori, il valore nominale di tensione d'alimentazione ed il valore del fusibile inserito nell'apposito contenitore nell'Amplificatore AM-65/GRC.

Fare riferimento alla tavola della figura 34.

(b) Assicurarsi che il commutatore 6V - 12V - 24V nell'Amplificatore sia ruotato sulla posizione corrisponden-

te a quella della batteria d'accumulatori impiegata.

(c) Assicurarsi che il commutatore SPENTO - INTERF. - RT.70 sul pannello dell'Amplificatore sia nella posizione SPENTO. Questo commutatore verrà impiegato come interruttore di alimentazione per il Ricetrasmittitore. A questo scopo, la posizione RT-70 corrisponderà alla condizione ACCESO per l'alimentazione del Ricetrasmittitore. La posizione INTERF. alimenta solamente l'Amplificatore.

ATTENZIONE: Non ruotare mai il commutatore SPENTO - INTERF. - RT-70 nella posizione RT-70 se il Ricetrasmittitore non è connesso allo Amplificatore.

(d) Installare l'Alimentatore a vibratore nell'Amplificatore AM-65/GRC.

(e) Connettere il terminale positivo (+) della batteria di accumulatori al terminale A del connettore INGR. ALIMENTAZ. sul pannello frontale dell'Amplificatore. Connettere il terminale negativo (—) della batteria al terminale C (massa) del predetto connettore. Se non è disponibile un cavo per batteria con pinzette o serrafili per batteria ad un estremo e connettore maschio quadripolare da inserire nel connettore INGR. ALIMENTAZ. dell'Amplificatore, all'altro estremo, il cavo può essere realizzato come descritto nel paragrafo 49c.

(f) Preparare un cavo d'alimentazione come descritto nel paragrafo 49 d (avente a ciascun estremo un connettore maschio a 9 poli, usato come è indicato nella fig. 34) e connetterlo fra il connettore INGR. ALIMENTAZ. sul Ricetrasmittitore ed il connettore ALIMENTAZ. PER RT-70 sull'Amplificatore.

(2) Connessioni audio.

I dispositivi audio (microfono e cuffia o generatore di segnali audio e strumento) possono essere connessi o direttamente al connettore AUDIO sul pannello frontale del Ricetrasmittitore, oppure ai terminali audio del connettore INGR. ALIMENTAZ. sul pannello del Ricetrasmittitore, a seconda

della disponibilità o meno del connettore a 10 poli maschio del tipo a compressione.

(a) Se il connettore a 10 poli maschio del tipo a compressione è disponibile, predisporre il cavo come descritto nel paragrafo 49a e connettere al connettore AUDIO sul Ricetrasmittitore.

(b) Se il predetto connettore non è disponibile, per effettuare le connessioni audio dovranno essere utilizzate delle connessioni in parallelo sul connettore INGR. ALIMENTAZ. dentro il Ricetrasmittitore. In questo caso i conduttori provenienti dai dispositivi audio saranno connessi ai terminali audio del connettore maschio a 9 poli sul cavo di alimentazione proveniente dall'Amplificatore, inserendo poi l'insieme nel connettore INGR. ALIMENTAZ. del Ricetrasmittitore.

La preparazione di questo cavo è descritta dettagliatamente nel paragrafo 49d.

(3) Connessioni d'antenna.

Preparare un'antenna fittizia, come descritto nel paragrafo 50 e connetterla al connettore ANT. sul pannello del Ricetrasmittitore.

49. Preparazione dei cavi di prova

a. Cavo per la connessione al connettore audio sul Ricetrasmittitore. Usare un connettore audio a 10 poli (maschio, tipo a compressione). Tagliare dei conduttori di lunghezza tale che il cavo, che essi costituiranno, consenta di muovere l'apparato in prova in qualunque posizione desiderata. Poiché nella prova servono sia la cuffia e microfono, sia il generatore di segnali audio e lo strumento misuratore di uscita, è opportuno o che vengano preparati due cavi separati, o che vengano aggiunti dei commutatori che consentano l'intercambiare strumento e generatore con cuffia e microfono, a seconda di quanto stabilito per ciascuna prova. Eseguire le seguenti connessioni:

- (1) Connettere la capsula microfonica in serie con un gruppo di contatti del pulsante microfonico (o il generatore di segnali audio in serie con una sezione di un interruttore a pulsante) fra i terminali C ed E (massa) del connettore del cavo.

- (2) Connettere l'altro gruppo di contatti del pulsante microfonico (o la seconda sezione dell'interruttore a pulsante) fra i terminali F e B (massa) del connettore del cavo.
- (3) Connettere la cuffia (o il misuratore d'uscita M4 sciuntato da un resistore da 600 ohm/0,5 watt) fra i terminali A ed H (massa) del connettore del cavo.

b. Cavo audio per la connessione al connettore J2 del Cofano CY-590/GRC. Se la connessione deve essere fatta attraverso il connettore J2 sul Cofano CY-590/GRC, è necessario un connettore a 9 poli maschio idoneo all'inserzione nel connettore J2 sul cofano.

Eeguire le seguenti connessioni:

- (1) Connettere la capsula microfonica in serie con un gruppo di contatti del pulsante microfonico (o il generatore di segnali audio in serie con una sezione di un interruttore a pulsante) fra i terminali C e D (massa) del connettore del cavo.
- (2) Connettere l'altro gruppo di contatti del pulsante microfonico (o la seconda sezione dell'interruttore a pulsante) fra i terminali K e D del connettore del cavo.
- (3) Connettere la cuffia (o il misuratore d'uscita M4 sciuntato da un resistore da 600 ohm) tra i terminali A e D del connettore del cavo.

c. Cavo per batteria. Il cavo per la connessione fra la batteria d'accumulatori e connettore INGR. ALIMENTAZ. sull'Amplificatore AM-65/GRC, se impiegato per alimentare il Ricetrasmittitore, richiede l'uso di un connettore quadripolare maschio idoneo all'inserzione nel connettore INGR. ALIMENTAZ. sul pannello dell'Amplificatore.

Inoltre occorre una serie di attacchi a pinze per batteria per consentire la connessione del cavo alla batteria.

- (1) Se non si dispone di un cavo per batteria, tagliare due spezzoni di filo isolato N. 12. Togliere l'isolante ad un estremo di un filo e saldarlo ad un attacco a pinza, saldando l'altro estremo al terminale A del connettore.
- (2) Saldare un estremo dell'altro filo ad un attacco a pinza, e l'altro estremo

al terminale C (massa) del connettore. Assicurarsi che gli estremi del cavo siano isolati e non provochino corti circuiti.

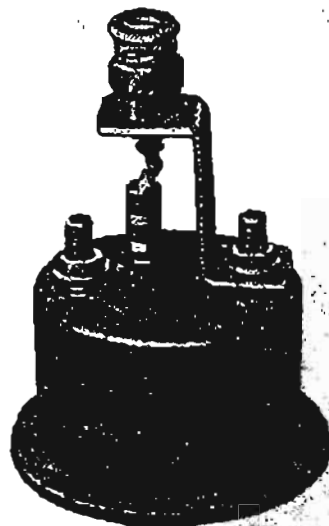
d. Cavo di alimentazione. Questo cavo serve alla connessione fra il connettore ALIMENTAZ. PER RT-70 sul pannello dell'Amplificatore AM-65/GRC ed il connettore INGR. ALIMENTAZ. sul pannello del Ricetrasmittitore.

Sono necessari due connettori maschi a 9 poli.

- (1) Connettere un conduttore del N. 16 fra i terminali J dei due connettori.
- (2) Connettere un conduttore del N. 16 fra i terminali B dei due connettori.
- (3) Connettere un conduttore del N. 12 fra i terminali F dei due connettori.
- (4) Connettere un conduttore del N. 12 fra i terminali D (massa) dei due connettori.
- (5) Connettere una linguetta metallica fra i terminali J ed R del connettore che dovrà essere collegato al connettore INGR. ALIMENTAZ. sul pannello del Ricetrasmittitore. (Tale linguetta metallica completa il circuito a 90 volt per il secondo amplificatore audio del Ricevitore. In una normale installazione questa connessione è realizzata nella Base di montaggio o nel Cofano CY-590/GRC).

e. Cavo audio per il collegamento al connettore di alimentazione del Ricetrasmittitore. Se la connessione dei circuiti audio non può essere eseguita nella maniera descritta sopra in (a), connettere i dispositivi audio al connettore del cavo di alimentazione (vedi (d) più sopra) che deve essere collegato al connettore INGR. ALIMENTAZ. sul pannello del Ricetrasmittitore.

- (1) Connettere il microfono (o il generatore di segnale audio) in serie con un gruppo di contatti del pulsante fra i terminali C e D (massa) del connettore INGR. ALIMENTAZ.
- (2) Connettere l'altro gruppo di contatti del pulsante fra i terminali K e D del connettore INGR. ALIMENTAZ.
- (3) Connettere la cuffia (o il misuratore d'uscita M4, sciuntato da un resistore da 600 ohm) fra i terminali A e D del connettore INGR. ALIMENTAZ.



TM 290-C2-30

FIG. 35 - Antenna fittizia: vista laterale e frontale.

50. Preparazione dell'antenna fittizia (fig. 35).

L'antenna fittizia è costituita da un amperometro RF in serie con un resistore da 40 ohm/2 watt e termina con un connettore coassiale, il quale viene inserito nel connettore ANT. sul pannello frontale del Ricetrasmittitore.

La figura 36 mostra dettagliatamente la preparazione dell'antenna fittizia.

51. Controllo dell'assorbimento complessivo delle placche e dei filamenti

a. Procedura di prova. Lo scopo di questo controllo è di determinare l'assorbimento complessivo dei circuiti di placca e dei filamenti.

Se i valori misurati sono inferiori a quelli più avanti specificati, vuol dire che esiste qualche difetto nei circuiti di placca o in quelli dei filamenti.

Procedere nella maniera seguente:

- (1) Inserire nel circuito di alimentazione a 90 volt del Ricetrasmittitore un mil-

liamperometro con portata di 100 mA c.c.

- (2) Inserire nel circuito di alimentazione dei filamenti a 6,3 volt un amperometro con portata di 1 Amp. c.c.
- (3) Accendere l'apparato e attendere alcuni secondi perchè si riscaldi.
- (4) Effettuare le misure indicate nella Tav. III o nella Tav. IV per ciascuna posizione del commutatori S202 ed S 201. Nella misura dell'assorbimento del Ricevitore, non premere sul pulsante microfonico.

Nelle misure dell'assorbimento del Trasmettitore, attivare il relè 0101 premendo sul pulsante microfonico oppure connettendo a massa il terminale K di J203 o il terminale F di J202.

Se non si ottengono le letture indicate nelle tavole, eseguire i controlli di efficienza (par. 52-55).

Tavola III - Correnti di assorbimento del Ricetrasmittitore RT-70/GRC

| Circuito di alimentazione | Posizione di S 202 | Lettura (mA) Pulsante microfonico aperto (ricezione) S 101 in posizione: | | | Lettura (mA) Pulsante microfonico chiuso (trasmissione) S 101 in posizione: | | |
|-----------------------------|--------------------|--|-------|-------|---|-------|-------|
| | | Carro | Velc. | Camp. | Carro | Velc. | Camp. |
| Placche e schermi (90 volt) | SINT. ANT. | 77 | 77 | 38 | 79 | 79 | 79 |
| | LUCE QUADR. ACCESA | 77 | 77 | 38 | 79 | 79 | 79 |
| | LUCE QUADR. SPENTA | 77 | 77 | 38 | 79 | 79 | 79 |
| | CALIBR. | 77 | 77 | 38 | 79 | 79 | 79 |
| Filamenti (6,3 volt) | SINT. ANT. | 390 | 390 | 390 | 415 | 415 | 415 |
| | LUCE QUADR. ACCESA | 385 | 385 | 385 | 410 | 410 | 410 |
| | LUCE QUADR. SPENTA | 385 | 385 | 323 | 410 | 410 | 350 |
| | CALIBR. | 395 | 395 | 390 | 415 | 415 | 415 |

Tavola IV - Correnti di assorbimento del Ricetrasmittitore RT-70A/GRC

| Circuito di alimentazione | Posizione di S 202 | Lettura (mA) Pulsante microfonico aperto (ricezione) S 101 in posizione: | | | Lettura (mA) Pulsante microfonico chiuso (trasmiss.) S 101 in posizione: | | |
|-----------------------------|--------------------|--|-------|-------|--|-------|-------|
| | | Carro | Veic. | Camp. | Carro | Veic. | Camp. |
| Placche e schermi (90 volt) | SINT. ANT. | 65 | 65 | 28 | 68 | 68 | 68 |
| | LUCE QUADR. ACCESA | 67 | 67 | 30 | 68 | 68 | 68 |
| | LUCE QUADR. SPENTA | 67 | 67 | 30 | 68 | 68 | 68 |
| | CALIBR. | 64 | 64 | 28 | 69 | 69 | 69 |
| Filamenti (6,3 volt) | SINT. ANT. | 380 | 380 | 380 | 364 | 364 | 364 |
| | LUCE QUADR. ACCESA | 380 | 380 | 380 | 364 | 364 | 364 |
| | LUCE QUADR. SPENTA | 380 | 380 | 320 | 364 | 364 | 305 |
| | CALIBR. | 377 | 377 | 377 | 362 | 362 | 364 |

52. Scopo ed esecuzione dei controlli di efficienza

a. Scopo. I controlli di efficienza (par. 52-55) servono come prima fase nel sezionamento dei guasti nel Ricetrasmittitore. L'apparato viene messo in condizioni, per quanto possibile, simili a quelle di normale funzionamento. Gli indizi di guasti, determinati mediante queste prove, se correttamente interpretati permettono di individuare i circuiti particolari che risultano difettosi e di stabilire i controlli aggiuntivi necessari alla ulteriore localizzazione dei guasti.

b. Esecuzione. Le prove sono elencate in una determinata successione.

Prima dell'esecuzione di ciascuna prova è necessario aver eseguito le prove precedenti ed aver eliminato i guasti riscontrati.

Le tabelle, contenenti le prove in successione, comprendono le seguenti colonne:

- (1) *Oggetto del controllo.* Questa colonna assegna a ciascun controllo il numero d'ordine nella successione, per facilitare il riferimento ad esso, e descrive brevemente lo scopo di ciascun controllo.
- (2) *Condizioni di prova o funzionamento.* Questa colonna elenca i commutatori ed i comandi da azionare e le condizioni da realizzare. Per facilitarne la identificazione, gli strumenti e i generatori di segnali vengono indicati mediante i riferimenti corrispondenti a quelli dati nel paragrafo 46.
- (3) *Indicazione normale.* Questa colonna indica il risultato da ottenersi, dopo aver realizzato le condizioni di prova. Se il risultato è diverso, esiste un guasto. Per esempio, il controllo n. 2 (pa-

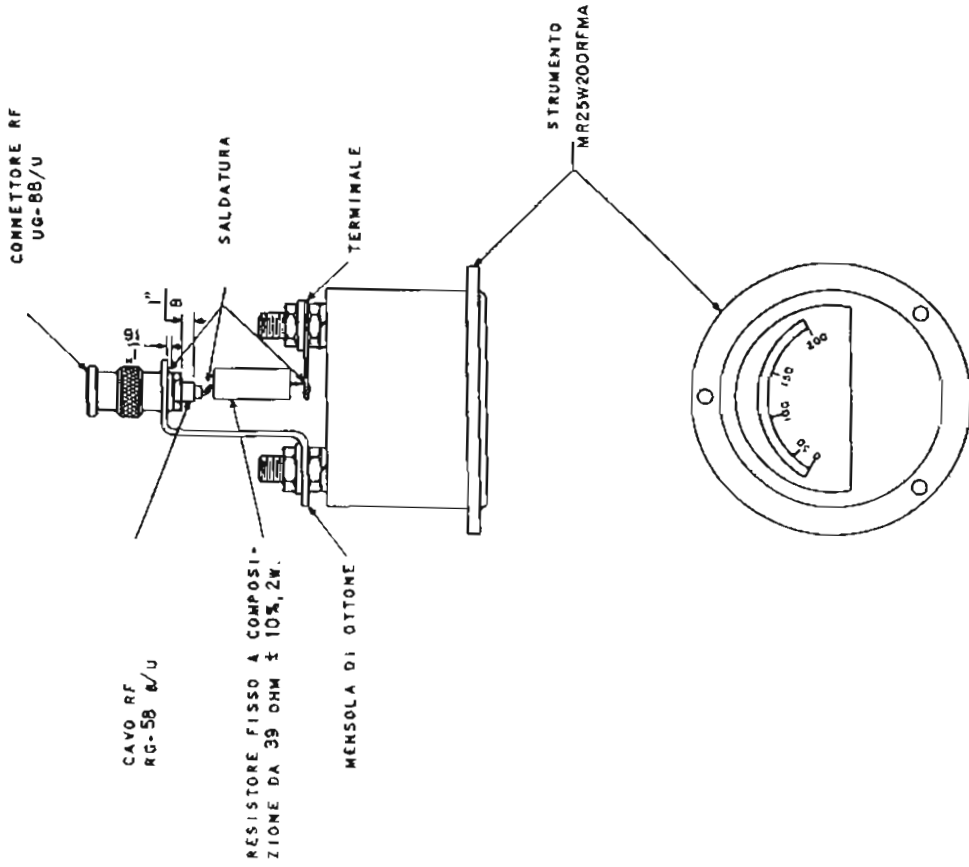
ragrafo 53) si riferisce al funzionamento del Ricevitore ed è basato sulla presenza di rumore nei circuiti RF ed FI. L'assenza di rumore indica che il Ricevitore è difettoso in qualche punto. L'udibilità del rumore tuttavia non consente di concludere che l'intero Ricevitore funziona correttamente. Lo stadio RF può essere difettoso, pur essendo presente il rumore in cuffia. Il volume del rumore dipende dal guadagno totale degli stadi, per cui un guasto negli stadi RF e nel mescolatore comporterà una riduzione del volume del rumore. L'interpretazione corretta del volume darà un più preciso significato al risultato delle prove successive.

- (4) *Possibili cause del guasto.* Questa colonna indica le sezioni di circuito da supporre difettose, se l'indicazione normale (colonna 3) non si ottiene. Nel caso in cui sono possibili guasti diversi, in questa colonna sono indicate le sezioni di circuito relative a ciascun guasto possibile.
- (5) *Controlli ulteriori.* Questa colonna elenca i controlli di sezionamento o di localizzazione da eseguire, se l'indicazione normale non si ottiene. Eseguire tali controlli ulteriori, rilevarne il risultato e, se questo non è normale, proseguire come è indicato nella colonna.

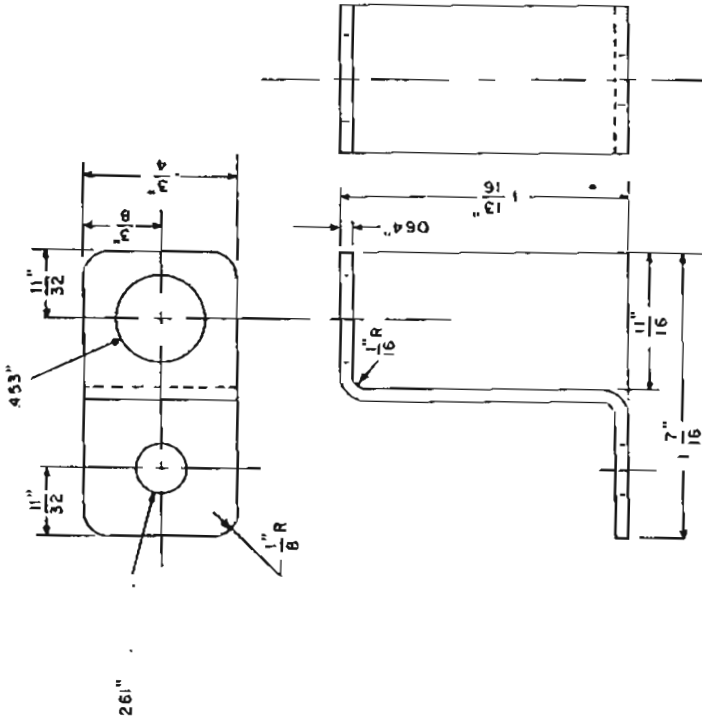
c. Carte di sezionamento. Gli elenchi dei controlli di efficienza sono integrati dalle carte di sezionamento (par. 54 e 56), che servono a localizzare ulteriormente il guasto messo in evidenza dai controlli di efficienza.

Le carte di sezionamento comprendono una colonna, relativa alle condizioni di prova e fun-

COMPLESSO COMPLETO



COSTITUZIONE DELLA MENSOLA



TM 290-C2-31

Fig. 36 - Costituzione dell'Antenna fittizia.

zionamento. Questa colonna è simile a quella riportata negli elenchi dei controlli di efficienza; in essa vengono elencati gli strumenti ed i generatori di segnali, dato che vengono eseguite misure quantitative.

Per facilitarne l'identificazione, agli strumenti e generatori sono attribuite le stesse si-

gole di riferimento usate nei paragrafi 53 e 55.

L'indicazione normale consente di scegliere le portate degli strumenti e dei generatori di segnali.

53. Controlli di efficienza del Ricevitore

| Oggetto del controllo | Condizioni di prova o funzionamento | Indicazione normale | Possibili cause del guasto | Controlli ulteriori ed osservazioni |
|---|---|---|---|---|
| Preliminari | <p>Assicurarsi che tutti i tubi e quarzi siano ben fissati nei loro zoccoli.</p> <p>Ruotare S101 su VEIC., se si usa l'Amplificatore AM-65/GRC ed un alimentatore a vibratore.</p> <p>Ruotare S101 su CAMP., se si usano batterie di pile a secco.</p> <p>Predisporre il Ricetrasmittitore come è descritto nel paragr. 49.</p> <p>Ruotare il comando SILENZIATORE tutto in senso orario.</p> <p>Ruotare il comando VOLUME tutto in senso orario.</p> <p>Se si usa il Cofano CY-590/GRC, ruotare il commutatore SPENTO ACCESO A DISTANZA sulla posiz. ACCESO.</p> <p>Se si usa lo Amplificatore AM-65/GRC, ruotare il commutatore SPENTO - INTERF. RT-70 nella posizione RT-70.</p> | | | |
| (1) Luce quadrante | Ruotare S202 nella posizione LUCE QUADRANTE - ACCESA. | Luce sul quadrante accesa. | <p>Lampada difettosa. Manca l'alimentazione.</p> <p>Circuito della lampadina difettoso.</p> | <p>Controllare la lampada.</p> <p>Controllare la sorgente d'alimentaz.</p> <p>Controllare il circuito della lampadina mediante misure di resistenza da punto a punto.</p> |
| (2) Funzionamento complessivo del Ricevitore | Ruotare il comando SILENZIATORE tutto in senso antiorario. Ascoltare in cuffia. | Si sente fruscio (in assenza di segnali). | Stadio difettoso nel circuito del Ricevitore. | <p>Assicurarsi che i connettori del telaio ed il connettore coassiale P1 siano connessi correttamente.</p> <p>Procedere con le misure indicate nella carta di sezionamento (par. 54).</p> |

| Operazioni di controllo | Condizioni di prova o funzionamento | Indicazione normale | Possibili cause del guasto | Controlli ulteriori ed osservazioni |
|---|---|--|---|---|
| (3) Regolazione del volume | Ruotare il comando VOLUME in senso antiorario fino a ridurre il volume di rumore ad un livello appena percettibile. | Il volume del fruscio decresce gradualmente durante la rotazione. | Potenziometro R204 o componenti associati difettosi. | Controllare R204. |
| (4) Silenziamiento | Ruotare il comando SILENZIATORE in senso orario finché il rumore scompare. | Il fruscio scompare di colpo. | Circuito di silenziamento (V107) difettoso. | Controllare in un provavalvole o sostituire V107. Controllare il circuito di silenziamento (par. 54 n. 15). |
| (5) Funzionamento del quadrante | Estrarre la manovella dal suo alloggiamento sulla manopola di sintonia e ruotarla nei due sensi da un estremo all'altro. | Il quadrante ruota dolcemente senza raschiare, slittare o urtare. | Cavo pilota del quadrante rotto o difettoso. | Riparare il cavo pilota come descritto nel paragrafo 66 g. |
| (6) Funzionamento dell'oscillatore di taratura | Ruotare il comando SILENZIATORE tutto in senso antiorario. Ruotare S202 su SINT. ANT. Ruotare il quadrante fino a ottenere l'indicazione normale. | Il fruscio scompare o si riduce notevolmente per le posizioni del quadrante corrispondenti a multipli di 1 MHz. | Circuito dell'oscillatore di taratura V7 difettoso. Basso guadagno del Ricevitore. Oscillatore variabile V2 che non oscilla o è male allineato. | Controllare V9. Controllare i componenti del circuito mediante misure di tensione e di resistenza da punto a punto (par. 58 e 59). Eseguire misure sui circuiti RF ed FI del Ricevitore, come descritto nei paragrafi 54 e 57. Toccare la griglia di V2. Il rumore dovrebbe diminuire. Se non diminuisce, il circuito di V2 è difettoso. |
| (7) Oscillatore di battimento | Ruotare S202 sulla posizione CALIBR. | Il rumore sparisce e si sente la nota di battimento per le posizioni del quadrante corrispondenti a multipli di 1 MHz. | Oscillatore di battimento difettoso. | Controllare V6. Controllare il circuito dell'oscillatore di battimento come descritto nel paragrafo 56, punto (6) e nel paragrafo 72b. |
| (8) Taratura del verniero del quadrante. | Ruotare la manopola di sintonia in modo da ottenere la nota di battimento in un punto in cui il quadrante segna un multiplo di 1 MHz. | Il verniero sulla manopola di sintonia segna zero. | Il verniero non è azzerato. | Eseguire le appropriate misure sul Ricevitore (par. 54, 57, 58 e 59). Ruotare il verniero fino a far corrispondere lo zero al segno di riferimento sul pannello. Nel fare questa operazione tenere ferma in sito la manopola. La taratura ottenuta è valida fino a 1 MHz in più ed 1 MHz in meno rispetto al punto di taratura. Essa va rifatta ogni volta che è necessaria la taratura di un segnale di prova nei successivi controlli. |

| Oggetto del controllo | Condizioni di prova o funzionamento | Indicazione normale | Possibili cause del guasto | Controlli ulteriori ed osservazioni |
|----------------------------------|---|--|--|---|
| (9) Controlli della taratura. | <p>Ruotare il quadrante lungo l'intera gamma di sintonia a partire da 58 MHz.</p> <p>Ascoltare il fruscio in cuffia e regolare la manopola di sintonia fino a azzerare la nota di battimento per ciascun punto multiplo di 1 MHz (vedi nota 1).</p> | Per ogni posizione del quadrante corrispondente ad un multiplo di 1 MHz il fruscio scompare ed appare la nota di battimento. | <p>L'oscillatore variabile non oscilla.</p> <p>Se le note di battimento si verificano in punti distanti più di 25 KHz dai punti corrispondenti a multipli di 1 MHz, lo oscillatore variabile V2 è fuori frequenza.</p> | <p>Controllare la tensione di griglia di V2. Vedi par. 56 punto (1).</p> <p>Controllare la frequenza dell'oscillatore variabile V2 par. 74 c (1).</p> <p>Se l'errore di taratura (vedi nota 2) supera 25 KHz quando il quadrante segna 58 o 47 MHz, vuol dire che l'allineamento dello oscillatore non è corretto. Rifare l'allineamento (par. 72).</p> |
| (10) | Ruotare il quadrante lungo l'intera gamma di sintonia. | Il volume del fruscio è circa lo stesso per tutte le posizioni del quadrante. | Se il volume del fruscio si abbassa notevolmente in vicinanza di un estremo, il guadagno in tale estremo della gamma è troppo basso. | Controllare il guadagno dello stadio (paragrafo 57). |

Note. - (1) L'altezza del suono in cuffia aumenta quando, a partire dalla posizione di battimento zero, si ruota la manopola in un senso o in quello opposto. Occorre controllare ciò, per essere sicuri che il punto corrisponda realmente a battimento zero e non si abbia invece silenzio perché il segnale è assente o la nota è troppo alta per essere udibile.

(2) Col termine *errore di taratura* si indica la distanza della tacca zero del verniero dal segno di riferimento sul pannello, quando si ottiene l'azzeramento della nota di battimento.

54. Carta di sezionamento dei guasti nel Ricevitore

| Oggetto del controllo | Condizioni di prova o funzionamento | Indicazione normale | Possibili cause del guasto | Controlli ulteriori ed osservazioni |
|---|--|--|--|--|
| Preliminari. | <p>S202 in posizione LUCE QUADRANTE - SPEN- TA.</p> <p>Comando SILENZIATO- RE in posizione ESCL.</p> <p>Comando VOLUME tut- to ruotato in senso orario.</p> | | | |
| (1) Guadagno del- l'amplificatore audio. | <p>Applicare il segnale au- dio (G3) fra il punto di prova E106 e il telaio.</p> <p>Regolare la frequenza su 1000 Hz ed il li- vello su 0,45 volt.</p> <p>Connettere lo strumen- to (M4) fra i termi- nali A di J202 o di J203 ed il telaio.</p> | Il misuratore d'uscita (M4) segna 80 mW. | E' difettoso l'ampli- ficatore audio V 106 o V108. | <p>Eseguire le misure di guadagno sui singoli stadi (par. 57).</p> <p>Controllare che il tubo (V106 e V108), non abbia uscita bassa o nulla.</p> <p>Eseguire misure di re- sistenza da punto a punto sullo stadio che appare difettoso (pa- ragrafo 58).</p> |

| Oggetto del controllo | Condizioni di prova a funzionamento | Indicazione normale | Possibili cause del guasto | Controlli ulteriori ed osservazioni |
|---|---|---|--|---|
| (2) Determinazione del riferimento. | <p>Connettere il generatore di segnali (G1) accordato su 1,4 MHz, tramite un condensatore da 0,01 μf, fra il punto E103 ed il telaio.</p> <p>Connettere lo strumento (M1) fra il punto E104 ed il telaio.</p> <p>Accordare il Ricevitore su un valore diverso dai multipli di 1 MHz (per tener fuori l'uscita dell'Oscill. di taratura.</p> <p>Regolare la frequenza del generatore fino ad azzerare il battimento con lo oscillatore di battimento (1,4 MHz).</p> <p>Regolare il livello d'uscita a 0,15 V.</p> | Lo strumento (M1) dovrebbe indicare circa — 1,4 volt. | | <p>Annotare questa lettura così ottenuta. Essa verrà chiamata <i>Riferimento A</i>. Nelle misure successive il livello del segnale di prova sarà regolato in modo da ottenere questa lettura di riferimento.</p> <p>Il livello del segnale di prova necessario per ottenere questa lettura verrà assunto come misura del guadagno del circuito o dello stadio sotto misura.</p> |
| (3) Misura del guadagno complessivo dell'amplificatore FI da 1,4 MHz e del limitatore. | <p>Connettere lo strumento (M1) tra il punto E104 ed il telaio.</p> <p>Connettere il generatore (G1) su 1,4 MHz (senza modulazione) tramite un condensatore da 0,01 μf.</p> <p>Azzerare il battimento fra segnale di prova e oscillatore di battimento.</p> <p>Regolare il livello del segnale di prova fino ad ottenere il <i>riferimento A</i> (vedi n. 2 più sopra).</p> <p>Misurare il livello del segnale di prova dopo aver ottenuta la lettura di riferimento.</p> | 2.600 microvolt (circa) per — 1,4 volt. | <p>a) Difettoso l'amplificatore FI (da V102 a V104).</p> <p>b) La lettura di un guadagno eccessivo può indicare rigenerazione.</p> | <p>a) Controllare i guadagni dei singoli stadi da V102 a V104 (paragrafo 57).</p> <p>Controllare il tubo dello stadio che presenta uscita bassa o nulla.</p> <p>Eseguire misure di tensione e di resistenza da punto a punto (par. 58 e 59) nello stadio con uscita bassa o nulla.</p> <p>Controllare l'allineamento dei circuiti FI da 1,4 MHz se le precedenti operazioni non hanno rilevato le cause del guasto.</p> <p>b) Controllare i condensatori di fuga dei filamenti.</p> |
| (4) Secondo stadio mescolatore. | <p>Connettere il generatore di segnali (G1) accordato su 15 MHz (senza modulazione), tramite un condensatore da 0,003 μf tra il punto E101 ed il telaio.</p> <p>Connettere lo strumento (M1) al punto E104.</p> <p>Azzerare il battimento tra segnale di prova ed oscillatore di prova.</p> <p>Regolare il livello in modo da ottenere sullo strumento (M1) il <i>riferimento A</i>.</p> <p>Misurare (dopo aver ottenuto la lettura di riferimento) il livello del segnale di prova.</p> | 5.200 microvolt (circa) per — 1,4 volt. | <p>a) Secondo stadio mescolatore difettoso.</p> <p>b) Oscillatore (parte di V102) del secondo mescolatore difettoso.</p> | <p>a) Controllare V102. Eseguire misure di tensione e di resistenza da punto a punto sui circuiti di V102 (par. 58 e 59).</p> <p>b) Vedi n. 5 seguente.</p> |

| Oggetto del controllo | Condizioni di prova o funzionamento | Indicazione normale | Possibili cause del guasto | Controlli ulteriori od osservazioni |
|--|--|---|--|--|
| (5) Oscillatore del secondo mescolatore. | Staccare il generatore di segnali. Usare (M1) per eseguire le seguenti misure. Fra il piedino 4 di V102 ed il telaio. | Da - 0,8 a - 2 volt (circa). | a) Quarzo Y101 difettoso. b) V102 difettoso. c) Componente difettoso nel circuito | a) Provare a sostituirlo con altro quarzo. b) Controllare V102. c) Eseguire misure di tensione e di resistenza da punto a punto (par. 58 e 59). |
| (6) Controllo dell'oscillatore di battimento. | Ruotare S202 su CALIBR. Staccare il generatore di segnali. Usare (M1) per misurare le tensioni nei punti seguenti: a) Piedino 2 di V106; b) Piedino 8 di V106. | a) + 45 volt; b) - 2,5 volt (circa). | Quarzo Y102 difettoso. V106 difettoso. Componente difettoso nel circuito. | Provare a sostituire il quarzo. Controllare il tubo V106. Eseguire misure di tensione e di resistenza da punto a punto sui componenti del circuito dell'oscillatore associati con V106 (par. 58 e 59). |
| (7) Controllo dello oscillatore di battimento (RT-70A/GRC). | Ruotare S202 su CALIBR. Staccare il generatore di segnali dall'apparato. Eseguire mediante (M1) misure di tensione nei seguenti punti: a) Piedino 2 di V106; b) Piedino 3 di V106. | a) + 22,5 volt. b) - 0,6 volt. | b) Y102 difettoso. V106 difettoso. Componenti difettosi nel circuito. | Sostituire il quarzo. Controllare il tubo V106. Eseguire misure di tensione e di resistenza da punto a punto sui componenti del circuito dell'oscillatore associati con V106 (par. 58 e 59). |
| (8) Discriminatore. | Generatore di segnali (G2) accordato su 1,4 MHz, con livello di uscita di 0,15 volt eff., applicato tra E103 ed il telaio. | 0 ± 0,5 volt. | | |
| a) Allineamento. | Connettere (M1) tra E106 e massa. | | a) V105 difettoso. b) Componenti difettosi nel circuito di V105. c) Circuito del discriminatore non allineato. | a) Controllare V105. b) Controllare le resistenze nel circuito di V105 (par. 58). c) Controllare l'allineamento del discriminatore (T106) (par. 72). |

| Oggetto del controllo | Condizioni di prova e funzionamento | Indicazione normale | Possibili cause del guasto | Controlli ulteriori ed osservazioni |
|---|--|--|---|--|
| b) Bilanciamento. | a) Portare la frequenza del segnale di prova su 1,43 MHz (G2). | a) + 6 volt minimo per RT-70/GRC. + 5 volt minimo per RT-70A/GRC. | CR101 o CR102, oppure bobina L116 o L117 difettosi. | Le due letture dovrebbero essere di polarità opposta e uguali in valore assoluto, a meno di 0,2 volt. Se ciò non si ottiene rifare l'allineamento di T 106. Se ciò non è sufficiente, controllare i componenti del circuito. |
| | b) Portare la frequenza del segnale su 1,37 MHz (G2). | b) - 6 volt minimo per RT-70/GRC. - 5 volt minimo per RT-70A/GRC. | | |
| (9) Misure di guadagno sull'amplificatore FI da 15 MHz. | Connettere lo strumento (M1) al punto di prova E104. Connettere il generatore di segnale (G1) tramite un condensatore da 0,003 μ f tra il piedino 6 di V10 ed il telaio. Regolare la frequenza del segnale di prova fino a azzerare il battimento con l'oscillatore di battimento. Regolare il livello del segnale di prova fino ad ottenere il riferimento A (punto 2 più sopra). Misurare il livello del segnale di prova. | 12 microvolt. | a) Stadi amplificatori V10, V11 o V101 difettosi. | a) Controllare i guadagni dei singoli stadi V10, V11 e V101 (paragrafo 57). Controllare l'allineamento dei circuiti dell'amplificatore FI da 15 MHz (par. 72). Controllare il tubo dello stadio che presenta uscita bassa o nulla. Eseguire misure di tensione e di resistenza da punto a punto sui circuiti dello stadio con uscita bassa o nulla (par. 58 e 59). b) Controllare il condensatore di fuga del filamento. |
| (10) Determinazione del riferimento B. | Aumentare il livello di uscita del generatore di segnali finché lo strumento (M1) sulla griglia del secondo limitatore indica -11 volt c.c. Determinare il livello del segnale di prova e misurarlo. | 150 microvolt (circa). | Come il precedente n. 9. | Come il precedente n. 9. <i>Nota.</i> Questa operazione serve a stabilire un nuovo livello di riferimento per la griglia del limitatore sufficientemente al di sopra del livello di rumore da consentire misure precise. Questa lettura verrà chiamata riferimento H. |
| (11) Guadagno del primo mescolatore V9. | Spostare la connessione del generatore alla griglia (piedino 6) di V9. Regolare il livello del generatore di segnale fino ad ottenere la lettura del riferimento B (-11 volt) sullo strumento (M1). Misurare il livello del segnale di prova. | 24 microvolt (circa). | a) Allineamento non corretto. b) V9 difettoso. c) Componenti difettosi nel circuito dello stadio mescolatore. | a) Controllare l'allineamento di T9 (par. 72). b) Controllare V9. c) Controllare i componenti con misure di tensione e di resistenza da punto a punto (par. 58 e 59). |

| Oggetto del controllo | Condizioni di prova o funzionamento | Indicazione normale | Possibili cause del guasto | Controlli ulteriori ed osservazioni |
|--|--|---|--|--|
| (12) Guadagno dello stadio RF (V8). | <p>Connettere il generatore di segnali RF (G2), tramite un condensatore da 500 $\mu\mu\text{f}$ tra il piedino 6 di V8 e il telaio.</p> <p>a) Regolare la frequenza su 58 MHz.</p> <p>Sintonizzare mediante il quadrante del Ricevitore.</p> <p>Regolare il livello in modo da ottenere il riferimento B sullo strumento (M1) sul limitatore.</p> <p>Determinare il livello di uscita del generatore di segnali necessario per ottenere il riferimento B.</p> <p>b) Regolare la frequenza di prova su 47 MHz, sintonizzare il Ricevitore. Regolare il livello del segnale d'ingresso in modo da ottenere il riferimento B</p> <p>Determinare il livello di segnale di prova necessario per ottenere tale lettura.</p> | <p>a) 7 microvolt (circa).</p> <p>b) 15 μV (circa).</p> | <p>Allineamento non corretto.</p> <p>Tubo V8 difettoso.</p> <p>Componenti difettosi nel circuito dello stadio.</p> <p>Uscita troppo bassa dell'oscillatore variabile V2.</p> | <p>Controllare l'allineamento di T8 (par. 72).</p> <p>Controllare V8.</p> <p>Eeguire misure di resistenza e di tensione da punto a punto (par. 58 e 59).</p> <p>Controllare la tensione di griglia di V2 par. 56 - n. (1).</p> <p>Controllare lo allineamento di V2 (par. 72).</p> |
| (13) Circuiti RF. | <p>Connettere il generatore di segnali (G2) al connettore ANT., mediante conduttori il più possibile corti.</p> <p>a) Regolare la frequenza di prova su 58 MHz, e sintonizzare mediante il quadrante.</p> <p>Regolare il livello del segnale di prova in modo da ottenere il riferimento B.</p> <p>Accordare il Ricevitore per la massima deflessione dello strumento (M1).</p> <p>Regolare il compensatore C41 per la massima deflessione di M1. Regolare di nuovo il livello del segnale in modo da ottenere il riferimento B. Determinare il livello d'ingresso del segnale di prova.</p> <p>b) Portare la frequenza del segnale di prova su 47 MHz. Sintonizzare il quadrante. Non regolare C41.</p> | <p>8 microvolt (circa).</p> <p>1,6 microvolt (circa).</p> | <p>Circuito di antenna difettoso.</p> <p>Induttanza di L18 non appropriata.</p> | <p>Controllare la esistenza di difetti nei circuiti d'antenna.</p> <p>Regolare l'induttanza di L18. Ciò si ottiene distaccando il telaio FI per permettere l'accesso alla scatola contenente la bobina RF, e diradando o restringendo le spire di L18.</p> |
| a) Regolazione del compensatore d'antenna (C41). | | | | |
| b) Regolazione dell'induttanza d'antenna. | | | | |

| Oggetto del controllo | Condizioni di prova o funzionamento | Indicazione normale | Possibili cause del guasto | Controlli ulteriori ed osservazioni |
|--|--|--|--|--|
| (14) Controlli del discriminatore. | <p>Regolare il livello del segnale di prova in modo da ottenere il riferimento B. Determinare il livello del segnale di prova.</p> <p>Applicare un segnale RF di 1 microvolt modulato a 1 KHz con deviazione di ± 15 KHz al connettore ANT. (usare G2).</p> <p>Ruotare il comando VOLUME al massimo in senso orario. Ruotare il comando SILENZIATORE al massimo in senso antiorario. Ruotare S202 in posizione LUCE QUADR. - ACCESA (o SPENTA). Regolare la frequenza del segnale di prova su 58 MHz.</p> <p>Sintonizzare il quadrante Misurare mediante lo strumento M4 la potenza d'uscita tra A e B di J202. Usare un carico di 600 ohm.</p> | <p>Lo strumento dovrebbe segnare 80 milliwatt (circa).</p> | <p>a) Non corretto allineamento del discriminatore.</p> <p>b) Uscita ridotta del discriminatore.</p> <p>c) Uscita bassa di V105.</p> | <p>La bobina L18 è accessibile attraverso la fessura sullo scomparto della bobina RF. I dettagli della regolazione sono descritti nel par. 72.</p> <p>a) Controllare l'allineamento (par. 72).</p> <p>b) Controllare i guadagni (par. 57).</p> <p>c) Controllare V105 ed i circuiti associati.</p> |
| (15) Funzionamento del circuito del silenziatore. | <p>a) Ruotare il comando VOLUME al massimo in senso orario. Porre il comando SILENZIATORE in posizione ESCL. Applicare un segnale di prova di 58 MHz, con modulazione a 1 KHz con deviazione ± 15 KHz usare (G2) e con livello di 1 microvolt, al connettore ANT.</p> <p>Sintonizzare il quadrante. Ridurre a zero il livello del segnale di prova.</p> <p>Ruotare gradualmente il comando SILENZIATORE in senso orario.</p> <p>Aumentare la uscita di G2 finchè riappare il rumore. Controllare il livello di G2.</p> <p>b) Connettere lo strumento M3 in serie con un resistore da 800 ohm ad H e J di J203.</p> <p>c) Come nel punto a) più sopra. Aumentare gradualmente il segnale di prova fino ad udire una nota in cuffia. A questo punto misurare il livello del segnale di prova.</p> | <p>a) Il rumore speri- sce di colpo per una certa posizio- ne del comando SILENZIATORE. L'uscita del genera- tore di segnale ne- cessaria dovrebbe essere minore di 1 microvolt.</p> <p>b) Lo strumento do- vrebbe segnare 0 mA quando il frus- cio è scomparso.</p> <p>c) Il fruscio dovre- bbe cessare. La no- ta dovrebbe essere udita quando il li- vello del segnale di prova è di circa 0,5 microvolt.</p> | <p>a) Circuito di silen- ziamento difetto- so.</p> <p>c) Circuito di silen- ziamento difettoso.</p> | <p>a) Controllare il tubo V107 e le tensioni del circuito di silenziamento (par. 59b (4)).</p> <p>c) Controllare il tubo V107. Controllare la tensione del circuito di silenziamento mediante (M1) (par. 59b).</p> |

| Oggetto del controllo | Condizioni di prova o funzionamento | Indicazione normale | Possibili cause del guasto | Controlli ulteriori ed osservazioni |
|-------------------------------------|--|---|---|--|
| (16) Sensibilità del Ricevitore. | <p>d) Ruotare il comando SILENZIATORE al massimo in senso orario. Aumentare il livello del segnale di prova fino a udire una nota in suffia. Misurare il livello del segnale di prova.</p> <p>Misurare la tensione fra H e J (tramite resist. di 800 ohm).</p> <p>Ridurre il livello d'uscita audio mediante il comando VOLUME finché il misuratore di uscita M4 segna 10 mW.</p> <p>Togliere la modulazione al segnale di prova e misurare il livello di uscita audio come sopra. Calcolare il rapporto fra il livello di uscita audio ottenuto con segnale modulato e quello ottenuto senza modulazione.</p> | <p>d) La nota viene udita quando il livello del segnale di prova è compreso fra 3 ed 80 microvolt.</p> <p>Lo strumento (M1) segna circa 4 volt.</p> <p>Il rapporto segnale-rumore dovrebbe essere almeno 20 db.</p> | <p>d) Scarsa sensibilità del Ricevitore.</p> <p>a) Non corretto allineamento. b) Guadagno basso di stadi RF o FI.</p> | <p>d) Eseguire il controllo della sensibilità complessiva del Ricevitore (successivo punto 18). Eseguire poi controlli dei guadagni dei singoli stadi, se la sensibilità è bassa, e controllare l'allineamento del Ricevitore (par. 57 e 72).</p> <p>a) Rifare l'allineamento (par. 72). b) Controllare i guadagni degli stadi (paragrafo 57).</p> |
| (17) Oscillatore di taratura V7. | <p>Connettere il voltmetro elettronico di alta impedenza (M1) fra il piedino 6 (griglia) di V7 ed il telaio. Ruotare S202 sulla posizione CALIBR.</p> <p>Regolare il condensatore compensatore C48 in modo da ottenere la massima lettura sullo strumento. Diminuire la capacità del compensatore finché lo strumento segna il 70 per cento del massimo ottenuto prima.</p> | <p>Lo strumento indica circa — 18 volt c.c.</p> | <p>a) Y2 difettoso. b) V7 difettoso. c) Circuito difettoso.</p> | <p>a) Sostituire il quarzo. b) Controllare il tubo. c) Controllare i componenti del circuito, in particolare i contatti di S202. Fare misure da punto a punto (par. 58).</p> |

55. Controlli di efficienza del Trasmettitore

| Oggetto del controllo | Condizioni di prova o funzionamento | Indicazione normale | Possibili cause del guasto | Controlli ulteriori ed osservazioni |
|--|--|---|--|--|
| (1) Circuito del relè. | Azionare il pulsante microfonico. Ascoltare il click. | Si dovrebbe udire il click del relè. | Relè 0101 difettoso. | Verificare il controllo locale (punto 3); |
| (2) Potenza di uscita del Trasmettitore. | Ruotare S202 su LUCE QUADRANTE - SPENTO (o ACCESO). Assicurarsi che l'antenna fittizia (resistore in serie con uno strumento a RF) sia connessa al connettore ANT. Sintonizzare il quadrante su 58 MHz. Azionare il pulsante microfonico ed osservare lo strumento a RF. | La lettura sullo strumento dovrebbe essere di circa 100 mA o 500 mW. | a) Trasmettitore non correttamente allineato. b) Oscillatore V3 difettoso. c) Oscillatore variabile V2 difettoso. d) Difettosi: circuito del mescolatore, pilota o amplificatore di potenza (V4, V5 e V6). e) Circuiti del relè difettosi. | a) Controllare l'allineamento (punto 5). b) Controllare V3. Vedi carta di sezionamento del Trasmettitore (par. 56). c) Controllare il tubo V2 ed il circuito. Vedi carta di sezionamento (par. 56). Se si ottiene l'indicazione corretta, l'oscillatore variabile è funzionante. d) Misurare la tensione nei punti di prova da E1 a E3. Vedi carta di sezionamento (par. 56). e) Misurare le tensioni sugli schermi di V1 (piedino 4) e V6 (piedino 1), e le tensioni sui filamenti dei tubi V1 e da V3 a V6, tenendo premuto il pulsante microfonico. Se manca tensione sugli schermi, vuol dire che i contatti 8 e 9 del relè 0101 non sono chiusi. Se manca tensione sui filamenti, vuol dire che i contatti 2 e 3 del relè non sono chiusi. Controllare l'avvolgimento ed i circuiti del relè. Sostituire il relè se i contatti risultano difettosi o l'avvolgimento interrotto. |
| (3) Controllo locale. | Come sopra. Porre S101 nella posizione CARRO. Parlare al microfono ed ascoltare in cuffia. | Si dovrebbe udire la parola. | a) Controllo locale inefficiente per difetto nei contatti del relè. b) Componenti o cablaggi del circuito di controllo locale difettosi. c) Amplificatore audio V106 o V108 difettoso. | a) Controllare il relè 0101 ed i componenti del circuito associato. b) Controllare i componenti del circuito di controllo locale. c) Vedi carta di sezionamento del Ricevitore (par. 54 punto 1). |
| (4) Riduzione del livello del controllo locale mediante S101. | Porre S101 in posizione VEIC. o in posizione CAMP. Ripetere le operazioni descritte al precedente punto 3. | Il volume del controllo locale in cuffia dovrebbe ridursi notevolmente. | Difettoso S101 o R138. | Controllare i contatti di S101 ed i componenti e cablaggio dei circuiti associati al controllo locale (fig. 53 e 54). |

| Oggetto del controllo | Condizioni di prova o funzionamento | Indicazione normale | Possibili cause del guasto | Controlli ulteriori ed osservazioni |
|-------------------------------------|--|---|---|---|
| (5) Sintonia del Trasmettitore. | Come al punto 2, ruotando il quadrante sulla intera gamma, osservare la indicazione dello strumento RF. | L'indicazione dello strumento non dovrebbe diminuire di più di 10 mA rispetto alla lettura ottenuta al punto 2. | Se l'uscita del Trasmettitore varia di più di 10 mA, il circuito RF del Trasmettitore è male allineato. | Rifare l'allineamento (par. 72). |
| (6) Controllo della modulazione. | Usare come apparato di prova un Ricevitore FM funzionante nella gamma del Ricevitore. Premere il pulsante microfonico e parlare nel microfono. Sintonizzare sulla frequenza del Ricevitore di prova. Osservare la qualità dei suoni ricevuti dal Ricevitore di prova. | Si dovrebbero udire parole intelligibili di buona qualità. | a) Modulatore difettoso. b) Amplificatore microfonico difettoso. | a) Controllare i componenti del modulatore. b) Controllare il guadagno dell'amplificatore microfonico (paragrafo 56, punto 7). Controllare V1 ed i componenti associati al circuito. |

56. Carta di sezionamento dei guasti nel Trasmettitore

| Oggetto del controllo | Condizioni di prova o funzionamento | Indicazione normale | Possibili cause del guasto e controlli ulteriori |
|---|--|---|---|
| (1) Funzionamento dell'oscillatore 32-43,4 MHz (V2). | Misurare la tensione fra il terminale 3 di V2 ed il telaio mediante lo strumento (M1). a) A 58 MHz. b) A 47 MHz. | a) — 3,5 volt c.c. a 58 MHz. b) — 2 volt a 47 MHz (circa). | Se la tensione è zero, l'oscillatore non oscilla. Controllare il tubo V2. Controllare i componenti del circuito mediante misure di tensione e di resistenza da punto a punto. Se la tensione è bassa l'oscillatore non funziona bene. Controllare V2. |
| (2) Funzionamento dell'oscillatore V3 da 15 MHz. | Premere sul pulsante microfonico e misurare la tensione di griglia al piedino 6 di V3 mediante (M1). | — 2,5 volt c.c. (circa). | Se si legge la tensione zero vuol dire che V3 non oscilla. Controllare V3; eseguire misure di tensione e di resistenza da punto a punto sullo zoccolo del tubo. Provare a sostituire Y1 con un altro quarzo sicuramente efficiente. |
| (3) Pilotaggio di griglia per lo stadio pilota V5 (RT-70/GRC). | Connettere lo strumento (M1) fra il punto di prova E1 ed il piedino 7 di V5. Per ogni posizione del quadrante, premere sul pulsante microfonico e fare la lettura sullo strumento. a) Ruotare il quadrante su 58 MHz. b) Ruotare il quadrante su 47 MHz. | a) — 0,40 volt (circa). b) — 0,40 volt (circa). | L'assenza di tensione di pilotaggio sulla griglia indica un difetto nel mescolatore V4. Eseguire misure di tensione e di resistenza da punto a punto sullo zoccolo del tubo controllare l'allineamento (par. 58, 59 e 73). |

| Oggetto del controllo | Condizioni di prova o funzionamento | Indicazione normale | Possibili cause del guasto e controlli ulteriori |
|--|---|--|---|
| (4) Pilotaggio di griglia per lo stadio pilota V5 (RT-70A/GRC). | Connettere lo strumento (M1) tra il punto di prova E1 ed il piedino 7 di V5. Per ogni posizione del quadrante premere sul pulsante microfonico e fare la lettura sullo strumento. a) Ruotare il quadrante su 58 MHz. b) Ruotare il quadrante su 47 MHz. | a) - 0,2 volt (circa). b) - 0,3 volt (circa). | L'assenza di tensione di pilotaggio sulla griglia indica un difetto nel mescolatore V4. Controllare V4. Eseguire misure di tensione e di resistenza da punto a punto sullo zoccolo del tubo; controllare l'allineamento (par. 58, 59 e 73). Una bassa tensione di pilotaggio di griglia indica un basso guadagno di V4 o un cattivo allineamento dello stadio mescolatore. |
| (5) Pilotaggio di griglia per l'amplificatore di potenza V6. | Connettere lo strumento (M1) tra il punto di prova E2 ed il telaio e procedere come descritto al punto 3. | - 5,5 volt c.c. (circa) per tutte le frequenze. | L'assenza di tensione di pilotaggio di griglia indica un difetto nello stadio V5 o V6. Controllare i tubi V5 e V6; eseguire misure di tensione e di resistenza da punto a punto per localizzare il componente difettoso nel circuito di V5. Controllare l'allineamento (paragrafo 73). Una lettura eccessiva sullo strumento può indicare l'esistenza di oscillazioni spurie e la conseguente necessità di regolare la neutralizzazione. Controllare ciò cortocircuitando a massa il piedino 5 di V2. Se la tensione nel punto E2 va a zero, la neutralizzazione è abbastanza corretta, altrimenti regolarla come descritto nel paragrafo 74. |
| (6) Corrente di placca dell'amplificatore di potenza V6. | Connettere lo strumento (M1) fra il punto E3 ed il terminale 11 di J1. | + 1,7 volt c.c. (circa). | L'assenza di tensione, con pulsante microfonico premuto, indica una interruzione nel circuito di alimentazione di placca, o mancanza di corrente di placca in V6 per altri motivi. Staccare la alimentazione ed eseguire misure di continuità per localizzare l'interruzione. Una lettura alta, con pulsante micr. premuto, indica una insufficiente tensione di pilotaggio di griglia su V6, oppure che il compensatore d'antenna C41 non è regolato (par. 72). Controllare il tubo V6; eseguire misure di resistenza da punto a punto per scoprire i componenti difettosi (par. 58). Eseguire misure di tensione da punto a punto (par. 59). |
| (7) Amplificatore microfonico (V1). | Applicare un segnale a 1000 Hz come sopra. Premere sul pulsante microfonico. Mediante lo strumento (M2) misurare il livello di segnale: a) ai capi dell'avvolgimento 4-6 di T2; b) ai capi dell'avvolgimento 3-1 di T1. | a) 7 volt eff. (circa). b) 5,5 volt eff. (circa). | Controllare V1. Controllare i componenti circuitali (par 58 e 59). |

| Oggetto del controllo | Condizioni di prova o funzionamento | Indicazione normale | Possibili cause del guasto e controlli ulteriori |
|---|---|--|--|
| (8) Livello del segnale di controllo locale. | <p>Connettere lo strumento (M4) ed un carico da 600 ohm fra il punto A di J203 ed il telaio.</p> <p>Applicare un segnale di prova a 1000 Hz come al punto 6.</p> <p>Premere sul pulsante microfonico, ruotare il comando VOLUME al massimo in senso orario, e misurare il livello di segnale come segue:</p> <p>a) Fra il punto di prova E106 ed il telaio, usando lo strumento (M2). Il commutatore S101 deve trovarsi nella posizione VEIC. o CAMP.</p> <p>b) Come in a) con il commutatore S101 nella posizione CARRO.</p> <p>c) Tra il punto A di J203 ed il telaio, usando lo strumento (M4), col commutatore S101 nella posizione VEIC. o CAMP.</p> <p>d) Come in c), col commutatore S101 nella posizione CARRO.</p> | <p>a) 0,3 volt eff. (circa).</p> <p>b) 0,7 volt eff. (circa).</p> <p>c) 25 mW (circa).</p> <p>d) 105 mW (circa).</p> | <p>Controllare i componenti del circuito di controllo locale.</p> <p>Controllare il guadagno degli amplificatori audio V106 e V108. Vedi par. 54, punto 1.</p> <p>Il difetto sta in S101, R138, R140 o T1.</p> <p>Controllare questi componenti e relativi cablaggi.</p> |

57. Sostituzione di segnale

a. Generalità. Lo scopo dei controlli per sostituzione di segnale, descritti nel presente paragrafo è quello di localizzare il guasto, in un particolare stadio o parte circuitale, entro il gruppo di circuiti risultato difettoso attraverso le prove descritte nelle carte di sezionamento (par. 54 e 56).

I dati così ottenuti servono anche a determinare se è necessario l'allineamento per uno o più stadi.

b. Apparecchiature di prova. Le apparecchiature di prova, necessarie per l'esecuzione dei controlli per sostituzione di segnale, sono elencate nel paragrafo 46.

c. Connessioni di prova. L'antenna fittizia, il cablaggio e la alimentazione devono essere connessi come è descritto nel paragrafo 48 e come è indicato nella fig. 34. Le connessioni degli strumenti di prova e del generatore di segnali devono essere eseguite com'è indicato nelle carte dei guadagni, comprese nel presen-

te paragrafo, per il particolare circuito in prova.

d. Sostituzione di segnale nel Ricevitore. In generale la procedura consiste nelle seguenti operazioni:

- Connettere lo strumento al circuito di uscita finale del gruppo di circuiti in prova;
- Connettere il generatore di segnali successivamente a ciascuno dei circuiti di ingresso precedenti quello d'uscita;
- Per ciascuna connessione del generatore di segnali, determinare il livello del segnale di prova necessario ad ottenere la lettura di riferimento sullo strumento;
- Confrontando i valori così ottenuti con quelli dati nelle carte dei guadagni degli stadi, stabilire se un dato stadio fornisce il guadagno richiesto.
- La mancanza del guadagno richiesto può essere dovuta o ad un componente difettoso o ad un tubo difettoso nello stadio, oppure a non corretto allineamento.

Nelle carte dei guadagni degli stadi (vedi punto (f) più sotto) sono indicate per i singoli stadi le connessioni del generatore di segnali e dello strumento, la frequenza ed il livello del segnale di prova, e le letture di riferimento.

- (1) Ai fini delle prove per sostituzione di segnale, il Ricevitore è suddiviso in quattro gruppi principali: stadi di amplificazione audio, stadi FI a 1,4 MHz (compresi limitatore e discriminatore), stadi FI a 15 MHz (compresi oscillatore a 13,6 MHz e secondo mescolatore), e stadi RF (compresi oscillatore variabile 32 ÷ 43,4 MHz e primo mescolatore).
- (2) Per le misure sui circuiti audio, la lettura di riferimento è la potenza d'uscita audio nominale del Ricevitore. La lettura di riferimento sullo strumento connesso al limitatore è il livello di riferimento per le misure su tutti i circuiti FI e RF. Vedi punti 2 e 10 del paragrafo 54.

e. Posizione dei commutatori e dei comandi.

Per tutte le misure sui circuiti del Ricevitore le posizioni dei commutatori e dei comandi debbono essere le seguenti:

| Commutatore o comando | Posizione |
|---------------------------------------|---|
| SILENZIATORE | ESCL. |
| VOLUME | Al massimo in senso orario. |
| SINT. ANT. - LUCE QUADR. - CALIBR. | LUCE QUADR. - ACCESA |
| Pulsante microfonico | Non azionato. |
| Quadrante | T9 corrisponde alla frequenza di prova usata (Vedi Carte dei guadagni). |

f. Carte dei guadagni degli stadi.

- (1) *Circuiti FI.* Eseguire le seguenti operazioni, tenendo presente la carta dei guadagni (tav. V):

(a) Connettere il generatore di segnali G1 tra la griglia dello stadio indicato ed il telaio.

(b) Connettere il voltmetro elettronico M1 tra il punto di prova E104 ed il telaio.

(c) In tutti i casi, lo strumento dovrebbe segnare la lettura di riferimento determinata come indicato al punto 2 del paragrafo 54.

- (2) *Circuiti RF.* Eseguire le seguenti operazioni tenendo presente la carta dei guadagni (tav. V):

(a) Connettere il generatore di segnali G1 fra la griglia dello stadio indicato ed il telaio.

(b) Connettere il voltmetro elettronico M1 fra il punto di prova E104 ed il telaio.

(c) In tutti i casi, lo strumento dovrebbe segnare la lettura di riferimento determinata come indicato al punto 9 del paragrafo 54.

- (3) *Circuiti audio.* Applicare un segnale RF al connettore ANT. su una conveniente frequenza compresa nella gamma di sintonia del Ricetrasmittitore. Sintonizzare il Ricetrasmittitore sulla frequenza del segnale. Regolare la uscita del generatore di segnali su 1 microvolt. Applicare una modulazione a 1000 Hz con deviazione di 15 KHz. Ruotare il comando VOLUME del Ricetrasmittitore al massimo in senso orario, ed il comando SILENZIATORE al massimo in senso antiorario.

Adoperare lo strumento M4 (con il comando dell'impedenza in posizione corrispondente a 600 ohm), per applicare il necessario carico di 600 ohm, e lo strumento M1 per eseguire le misure di tensione fra i punti di prova indicati nella tavola VI ed il telaio.

Tavola V - Carta di guadagno degli stadi.

| Generatore di segnale applicato alla griglia di | Segnale applicato all'ingresso (microvolt) | Frequenza del generatore di segnale (MHz) | Tensione fra la griglia del secondo limitatore e la massa (volt c.c.) |
|---|--|---|---|
| V 105 | 2.000.000 | 1,4 | — 1,4 |
| V 104 | 150.000 (*) | 1,4 | — 1,4 |
| V 103 | 9.000 | 1,4 | — 1,4 |
| V 102 | 2.000 | 1,4 | — 1,4 |
| V 102 | 3.500 | 15 | — 1,4 |
| V 101 | 400 | 15 | — 1,4 |
| V 11 | 76 | 15 | — 1,4 |
| V 10 | 12 | 15 | — 1,4 |
| V 10 | 150 | 15 | — 11 (*) |
| V 9 | 24 | 15 | — 11 |
| V 8 | 15 | 47 | — 11 |
| V 8 | 7 | 58 | — 11 |
| Jack ANT. | 1,0 | 47 | — 11 |
| Jack ANT. | 0,8 | 58 | — 11 |

(*) Le cifre contrassegnate con (*) sono esatte. Le altre sono approssimative.

Tavola VI

Misure di tensione fra punti di prova e telaio

| Punto di misura | Lettura nominale (volt eff.) | |
|-------------------|------------------------------|---------------------|
| | RT-70A/GRC | RT-70/GRC |
| Term. A di J202 | 6,9 (50 mW) | 10 |
| Piedino 2 di V108 | 38 | 50 |
| Piedino 3 di V108 | 1,9 | 4 |
| Piedino 6 di V106 | Prova non richiesta | 9,2 |
| Piedino 3 di V106 | 3,2 | Prova non richiesta |
| Piedino 4 di V106 | 0,45 | Prova non richiesta |
| Piedino 5 di V106 | Prova non richiesta | 0,58 |

g. Analisi. Confrontare i livelli d'uscita del generatore di segnali necessari per ottenere le letture di riferimento con i livelli indicati nella carta dei guadagni. I dati tabulati sono valori nominali. Per effetto di non uniformità nei tubi, tolleranze dei componenti, etc., si possono avere variazioni del 20 per cento, fra letture su apparati diversi. Tener presente ciò nell'interpretare i risultati delle prove. In generale, il guasto in un dato gruppo di circuiti si trova fra il punto nel quale è stata ottenuta la prima lettura anormale e quello precedente. Un guasto può essere indicato da lettura nulla o da lettura molto minore o molto maggiore del valore nominale. Una grande disuniformità fra le letture eseguite su diverse frequenze della gamma può essere dovuta a non corretto allineamento dei circuiti RF. Consultare il circuito (fig. 53 e 54) per identificare lo stadio nel quale il guasto è stato localizzato. Se è necessario un livello d'uscita eccessivo del generatore di segnali per ottenere la lettura di riferimento, ciò può essere imputato ad un tubo o componente difettoso o a un non corretto allineamento dello stadio.

h. Controlli ulteriori per la localizzazione del guasto. Dopo che il guasto è stato localizzato in un dato stadio o parte di stadio, eseguire le operazioni seguenti:

- (1) Staccare l'alimentazione ed estrarre il tubo dallo zoccolo.
- (2) Provare il tubo mediante un provavalvole. Se il tubo è difettoso, sostituirlo. Se non si dispone di un provavalvole, sostituire al tubo dubbio un tubo sicuramente efficiente.
- (3) Connettere l'alimentazione ed effettuare le misure di tensione sullo zoc-

colo (paragrafo 59 e figure da 37 a 40). Sostituire i componenti che risultano difettosi.

- (4) Rifare l'allineamento del Ricevitore, specialmente se dalle misure si sono rilevati guadagni notevolmente bassi o se sono state eseguite estese riparazioni su uno stadio accordato.
- (5) Se l'allineamento non migliora le condizioni, ricercare eventuali difetti meccanici, come allentamento del fissaggio del condensatore variabile all'albero, viti di sintonia rotte, condensatori compensatori difettosi.
- (6) Misurare le resistenze sui piedini del tubo dello stadio difettoso. Il paragrafo 59 e le figure da 37 a 40 danno i punti di misura e le letture richieste. L'informazione ottenuta serve semplicemente da guida, e dovrebbe suggerire altre prove, misure e procedure per la localizzazione del guasto. Sostituire i componenti che risultano difettosi.

58. Misura di resistenza

(figg. 37-40).

Questi controlli hanno lo scopo di fornire una guida per la localizzazione dei componenti difettosi nello stadio o negli stadi che sono stati indicati difettosi dai controlli per sostituzione di segnale (paragrafo 57).

Per l'esecuzione di questi controlli, staccare l'alimentazione dal Ricetrasmittitore. Adoperare lo strumento M3 per l'esecuzione delle misure di resistenza.

Sostituire i componenti e riparare i cablaggi risultanti difettosi.

a. Eseguire le misure (fig. 37-40) dal terminale dello zoccolo a massa. Leggere accuratamente le note riportate nella figura, le quali definiscono le condizioni di prova, in cui le letture indicate sono state ottenute.

Se, per qualche motivo, si desidera una variante rispetto alle condizioni di prova indicate, i risultati devono essere interpretati diversamente. Ciò può essere fatto con riferimento ai circuiti (fig. 53 e 54) ed agli schemi funzionali del capitolo 2.

Le letture di resistenza richieste sono indicate negli schemi, sotto le linee uscenti, dai terminali degli zoccoli.

Non è necessario eseguire tutte le misure indicate nelle figure da 37 a 40, ma solamente quelle indicate per lo zoccolo relativo allo stadio o circuito risultata difettoso dalle prove per sostituzione di segnale (par. 57) e dagli altri controlli di localizzazione dei guasti.

—b. Se le misure di resistenza eseguite, in accordo al precedente punto (a), non sono sufficienti a rivelare la causa del guasto, eseguire misure dettagliate sui singoli componenti. Per i dati relativi agli avvolgimenti, vedi elenco dei componenti, e per i dettagli circuitali vedi schemi del circuito (fig. 53 e 54).

59. Misure di tensione c.c.

a. Misure con strumento da 20.000 ohm per volt.

Eseguire le misure di tensione c.c. indicate nelle figure 37 e 39 (per l'apparato RT-70/GRC) o nelle figure 38 e 40 (per l'apparato RT-70A/GRC).

Queste misure servono a localizzare i guasti che non sono stati individuati mediante le misure di resistenza (par. 58); ossia condensatori

difettosi, avvolgimenti di trasformatori e di bobine parzialmente in corto, etc.

Per queste misure, assicurarsi che tutti i tubi ed i quarzi siano saldamente innestati negli zoccoli ed applicare la tensione di alimentazione.

Tutte le misure di tensione indicate nelle figure vanno eseguite rispetto a massa.

Consultare i circuiti (fig. 53 e 54) per identificare i componenti circuitali interessati in una particolare misura. Notare in particolare quali circuiti vengono inclusi o esclusi mediante l'azionamento del pulsante microfonico, o mediante la connessione a massa del terminale K di J203 (par. 36).

Le letture richieste sono indicate, nelle figure, al disopra delle linee uscenti dai terminali degli zoccoli.

In alcuni casi sono indicati due valori di tensione. Quelli in parentesi sono quelli che si debbono ottenere quando si preme sul pulsante microfonico. Quelle non in parentesi sono quelle che si debbono ottenere quando detto pulsante non viene azionato o quando il terminale K di J203 o il terminale F di J202 non sono connessi a massa.

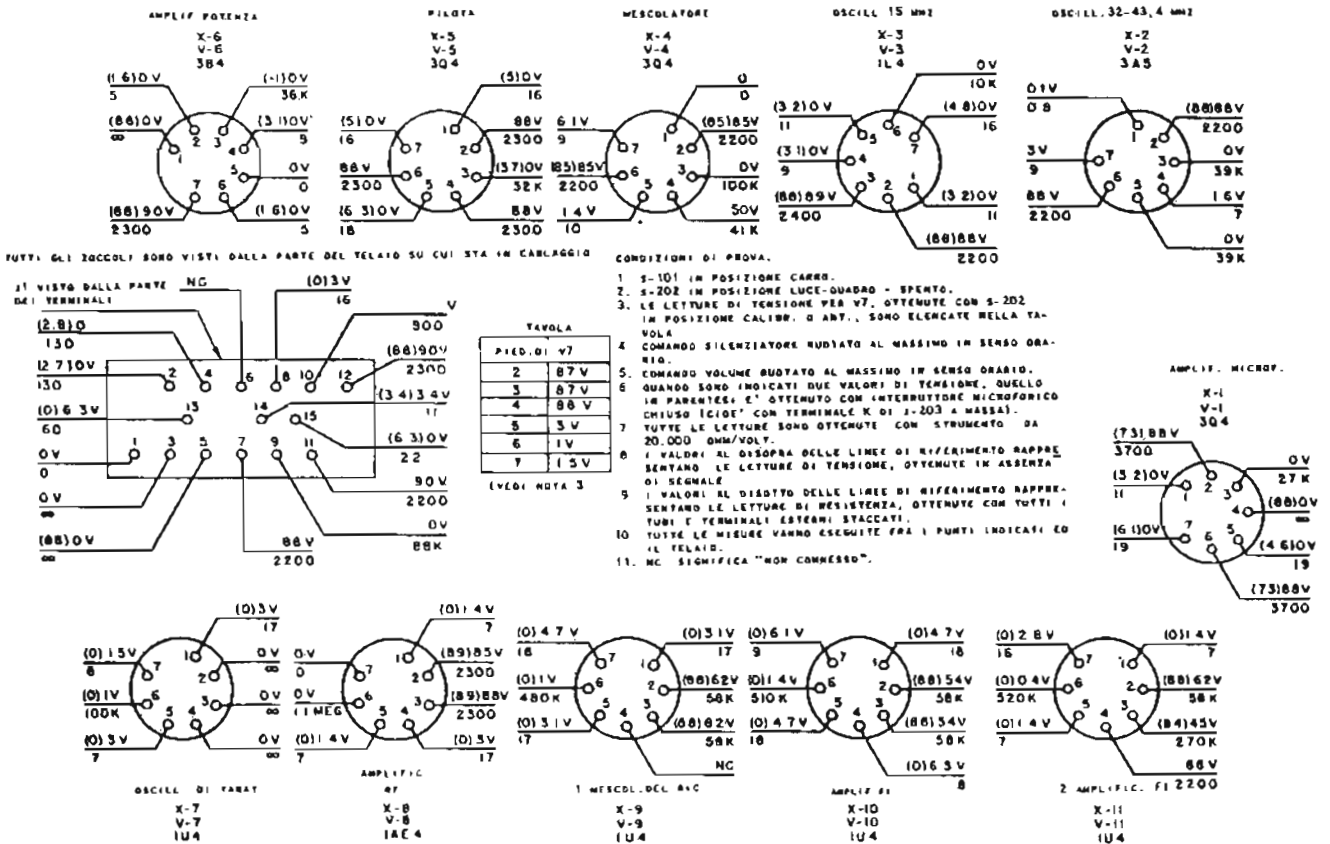


FIG. 37 - Telaio RF (RT-70/GRC). Valori delle resistenze e delle tensioni.

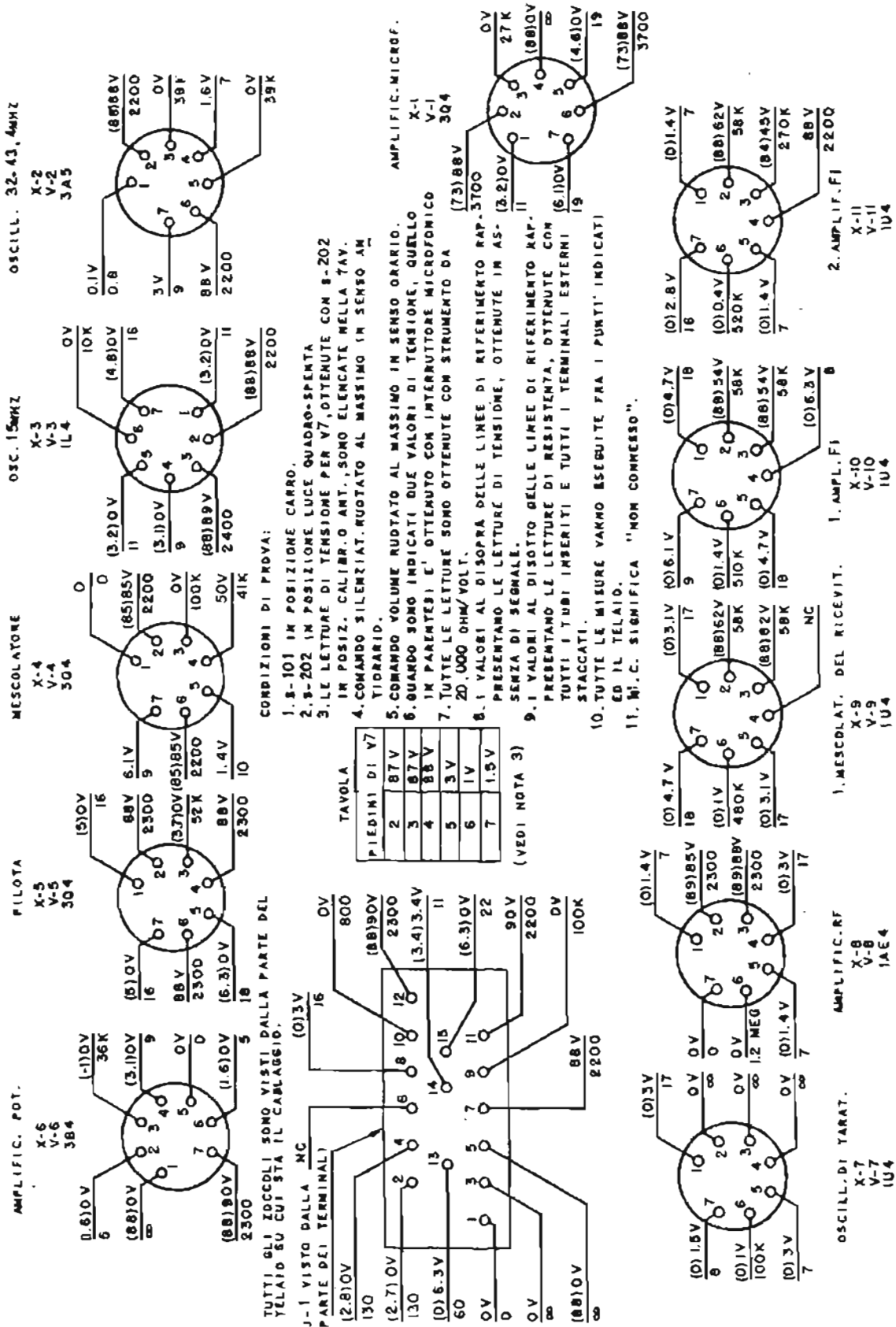
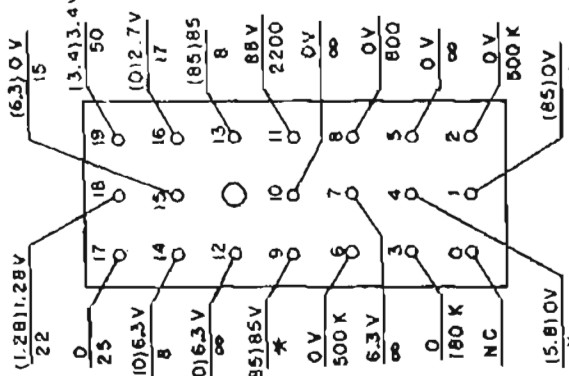
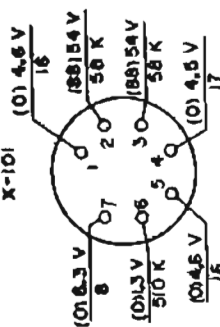


Fig. 38 - Telaio RF (RT-70A/GRC). Valori delle resistenze e delle tensioni.

3. AMPLIF. FI

V-101
IU4
X-101



CONDIZIONI DI PROVA:

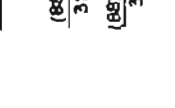
1. B-101 IN POSIZIONE CARRO.
2. B-202 IN POSIZIONE LUCE-QUADRO SPENTA.
3. LE LETTURE DI TENZIONE PER V10B, OTTENUTE CON B-202 IN POSIZIONE CALIBR., SONO ELENATE NELLA TAVOLA.
4. COMANDO SILENZIATORE RUOTATO AL MASSIMO IN SENSO ANTIORARIO (SP.)
5. COMANDO VOLUME RUOTATO AL MASSIMO IN SENSO OROARIO.
6. QUANDO SONO INDICATI DUE VALORI DI TENSIONE, QUELLO IN PARENTESI E' OTTENUTO CON INTERRUTTORE MICROFONICO CHIUSO (CIOE' CON TERMINA LE K. PI J-203 A MASSA).
7. L'ASTERISCO (*) IN LUOGO DEL VALORE DI RESISTENZA INDICA CONDENSATORE DI CARICO.
8. TUTTE LE LETTURE SONO OTTENUTE CON STRUMENTO DA 20.000 OHM/VOLT.
9. I VALORI AL DI SOPRA DELLE LINEE DI RIFERIMENTO RAPPRESENTANO LE LETTURE DI TENSIONE, OTTENUTE IN ASSENZA DI SEGNALE.
10. I VALORI AL DI SOTTO DELLE LINEE DI RIFERIMENTO RAPPRESENTANO LE LETTURE DI RESISTENZA, OTTENUTE CON TUTTI I TUBI INSERITI E TUTTI I TERMINALI ESTERNI STACCATI.
11. TUTTE LE MISURE VARNO ESEGUITE TRA I PUNTI INDICATI ED IL TELAIO.
12. M.C. SIGNIFICA "NON CONNESSO".

J-101

VEDI NOTA 3

| | |
|-----------------|-------|
| PIEDIRI DI V106 | |
| 1 | 2,1 V |
| 2 | 13 V |
| 3 | 38 V |
| 4 | 0 V |
| 5 | 2,1 V |
| 6 | 0,4 V |
| 7 | 3,6 V |

1. LIMITATORE



2. LIMITATORE

V-105
IL4
X-105

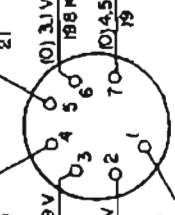
4. AMPLIF. FI



2. MESCOL.-DEL RIC.

V-102
IR5
X-102

3. AMPLIF. FI



4. AMPLIF. FI

V-103
IU4
X-103

Fig. 39 - Telaio FI (RT-70/GRC). Valori delle resistenze e delle tensioni.

I valori indicati sono quelli ottenuti mediante uno strumento da 20.000 ohm per volt. Se si adopera uno strumento con resistenza interna diversa, i valori richiedono una diversa interpretazione.

Riparare le parti che risultano difettose dalle misure di tensione. Le letture date dovrebbero servire come guida per altre misure intese a localizzare il guasto ad un particolare componente nel circuito difettoso.

I valori dati sono valori nominali e pertanto si possono avere delle differenze fra apparato ed apparato.

b. Misure con voltmetro elettronico.

I dati riportati nelle tavole seguenti integrano le misure indicate nelle figure da 37 a 40. Essi inoltre integrano (ed in alcuni casi ripetono) i dati riportati nelle carte di sezionamento dei guasti (par. 54 e 56).

Le letture sono ottenute col Multimetro elettronico TS-505/U (M1). I punti elencati sono tali che le misure ottenute con un voltmetro a bassa impedenza non hanno significato a causa dell'effetto di sciunt dello strumento.

Ad eccezione dei casi in cui è diversamente indicato, tutte le misure vanno eseguite tra i punti di prova indicati ed il telaio.

(1) *Misure nei punti di prova del Ricevitore.* Per le misure indicate nella Tavola VII, adoperare il multimetro elettronico TS-505/U. Ruotare il comando SILENZIATORE al massimo in senso antiorario (posiz. ESCL.). Eseguire la misura fra il punto di prova indicato ed il telaio.

Le letture di tensione c.c. devono essere ottenute in condizioni di assenza di segnale dal Ricevitore, possono variare di circa il 20 per cento, e possono variare anche con la posizione del con-

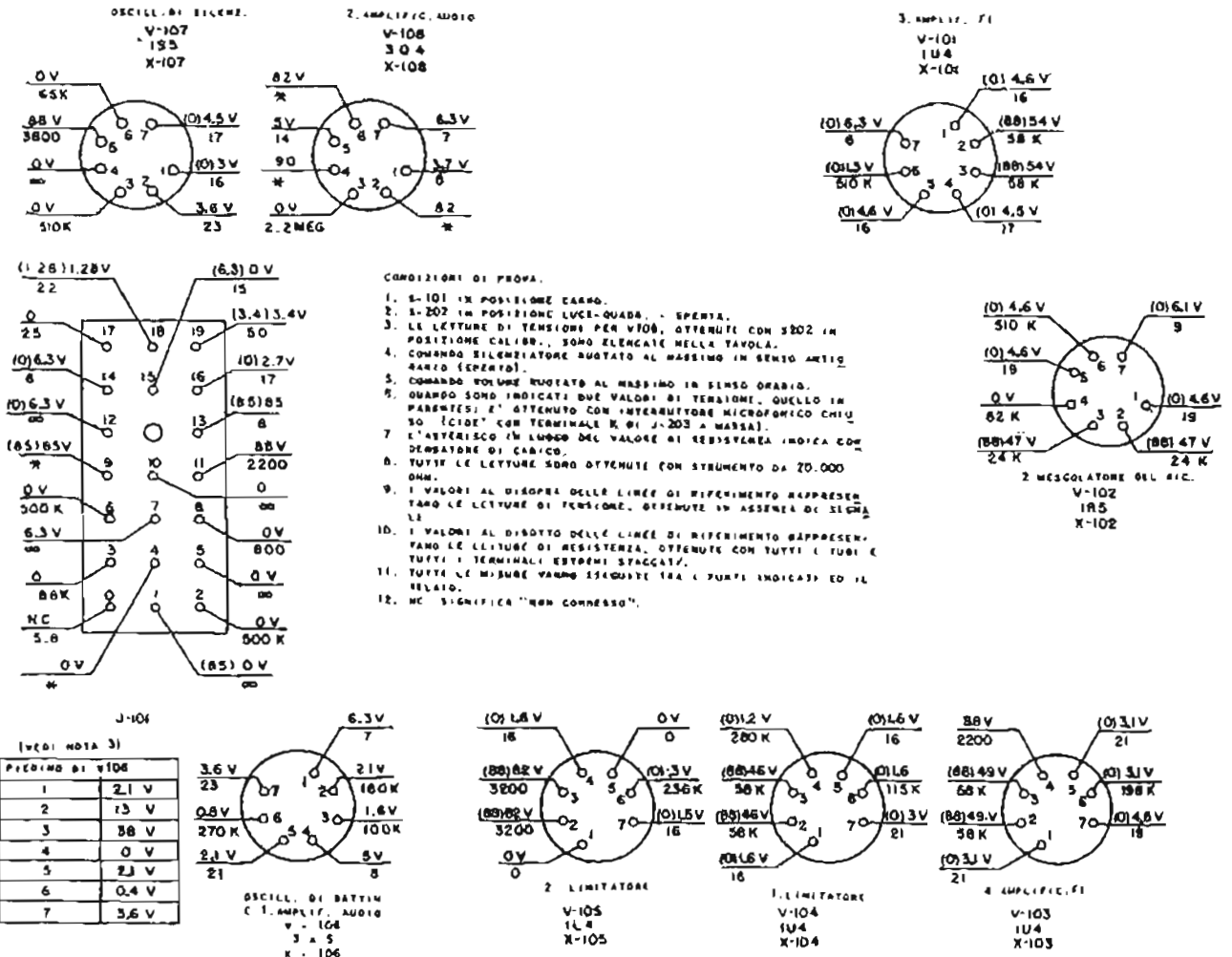


FIG. 40 - Telaio FI (RT-70A/GRC). Valori delle resistenze e delle tensioni.

densatore compensatore d'antenna C41.

Tavola VII

| Punto di misura | Circuito o stadio | Letture (tensione nominale c.c. in volt) |
|-----------------|--|--|
| E 105 | Griglia del secondo limitatore (V105). | - 1,5 |
| E 104 | Griglia del secondo limitatore (V105). | - 8,5 |
| E 103 | Griglia del primo limitatore (V104). | + 0,8 |

(2) *Misure sulle griglie degli oscillatori del Ricevitore.* Per le misure indicate nella Tavola VIII, adoperare il multimetro elettronico TS-505/U. Ruotare il comando SILENZIATORE al massimo in senso antiorario (posiz. ESCL.). Eseguire la misura fra i punti indicati ed il telaio. Le letture di tensione c.c. devono essere ottenute in condizioni di assenza di segnale dal Ricevitore. Disporre il commutatore S 202 nella posizione indicata. Queste misure hanno lo scopo di controllare se gli oscillatori oscillano. Quando non si ottiene una lettura, il difetto sta nel quarzo o in un altro componente.

Tavola VIII

| Punto di misura | Circuito o stadio | Posizione del commutatore S202 | Letture nominali c.c. (volt) |
|------------------------------|---------------------------------|--------------------------------|------------------------------|
| V7, piedino 6 | Oscillatore di taratura | SINT. ANT. | - 18 |
| V7, piedino 6 | Oscillatore di taratura | CALIBR. | - 18 |
| V102, pied. 4 | Secondo mescolatore oscillatore | | da - 0,8 a - 0,2 |
| V106, piedino 6 (RT-70/GRC) | Oscillatore di battim. | CALIBR. | - 2,5 |
| V2, piedino 5 | Oscillatore 32-43,4 MHz | | da - 2 a - 3,5 |
| V106, piedino 3 (RT-70A/GRC) | Oscillatore di battim. | CALIBR. | 0,6 |

(3) *Misure delle tensioni di uscita del discriminatore.* Le misure indicate nella tavola IX sono un riepilogo di quelle indicate nel paragrafo 54, punto 8.

(a) Connettere il multimetro elettronico TS-505/U fra il punto di prova E 106 ed il telaio.

(b) Connettere il generatore G1 (su 1,4 MHz), attraverso un condensatore da 0,003 /uf fra il piedino 6 di V104 ed il telaio.

(c) Regolare il generatore su ciascuna delle frequenze indicate e su un livello d'uscita di 150.000 microvolt (0,15 volt) eff.

Tavola IX

| Frequenza (KHz) | Letture nominali (volt c.c.) |
|-----------------|-----------------------------------|
| 1470 | + 11 (picco) |
| 1330 | - 11 (picco) |
| 1430 | + 6 (per l'appar. RT-70/GRC; + 5) |
| 1370 | - 6 (per l'appar. RT-70/GRC; - 5) |

(d) Se il discriminatore è correttamente bilanciato, si dovrebbero ottenere le letture indicate nella tav. IV.

(4) *Misure delle tensioni nel circuito di silenziamento.* Le misure indicate nella tavola X integrano i controlli del paragrafo 54, punto 15. Adoperare il multimetro elettronico TS-505/U. Ruotare il comando SILENZIATORE al massimo in senso orario. Le misure vanno eseguite fra i punti indicati ed il telaio.

Tavola X

| Punto di misura | Letture nominali (volt c.c.) |
|--------------------|------------------------------|
| Piedino 3 di V 107 | - 70 |
| Piedino 3 di V 108 | - 60 |

(5) *Misure di tensioni alla griglia degli oscillatori del Trasmettitore.* Adoperare lo strumento M1 per eseguire le misure indicate nella tavola XI.

Tavola XI

| Punto di misura | Condizione di prova | Letture nominali (volt c.c.) |
|-----------------|------------------------------------|------------------------------|
| Piedino 5 di V2 | Posizione del quadrante su 58 MHz. | - 3,5 |
| Piedino 5 di V2 | Posizione del quadrante su 47 MHz. | - 2 |
| Piedino 6 di V3 | Azionare il pulsante microfonico. | - 2,5 |

(6) *Misure nei punti di prova del Trasmettitore.* Adoperare il multimetro elettronico TS-505/U per eseguire le misure indicate nella Tavola XII.

Durante l'esecuzione di tali misure, disporre il quadrante in una posizione al centro scala. Premere sul pulsante microfónico.

Tavola XII

| Punto di misura | Letture nominale (volt c.c.) |
|---------------------------|------------------------------|
| Fra E1 e piedino 7 di V5 | - 0,4 |
| Fra E2 e telaio | - 5,5 |
| Fra E3 e piedino 11 di J1 | + 1,7 |

60. Controllo delle interconnessioni dei connettori

Le prove di continuità sottoindicate hanno lo scopo di stabilire se sono correttamente eseguite le connessioni fra i connettori multipli montati

sul pannello del Ricetrasmittitore. Tali connessioni servono per collegare il Ricetrasmittitore con le altre unità del sistema in cui esso viene impiegato.

Adoperare un ohmetro per il controllo della continuità fra i punti sotto elencati. In ogni caso si dovrebbe ottenere una lettura di zero. In caso contrario, il filo che connette i due terminali in questione è interrotto, o il terminale del connettore è difettoso. Se necessario, provvedere alla riparazione.

— Dal terminale A di J202 al terminale A di J203.

— Dal terminale J di J202 al terminale E di J203.

— Dai terminali B, E ed H di J203 al telaio.

— Dal terminale C di J202 al terminale C di J203.

— Dal terminale F di J202 al terminale K di J203.

— Dal terminale D di J203 al telaio.

Sezione II: RIPARAZIONI

61. Procedure di riparazione

La presente sezione descrive la procedura per lo smontaggio dei principali sub-complessi del Ricetrasmittitore RT-70(*)/GRC, la rimozione e la sostituzione dei componenti, a seguito dei difetti riscontrati mediante le operazioni di ricerca guasti descritte nella precedente sezione, e mediante la procedura di ispezione descritta nel paragrafo 63.

62. Smontaggio per ispezione, pulizia e riparazione

(fig. 41-47).

a. Cofano esterno. Per rimuovere il cofano esterno, allentare i quattro fermagli ai bordi del pannello frontale. Estrarre con cura il complesso pannello-telaio dal cofano, in modo da evitare che si rompano accidentalmente i tubi V-106, V-107 e V-108 (fig. 43 e 43.1). Se il telaio FI è stato modificato in base al MWO SIG 11-390-1 (par. 11), sui tubi suddetti è stato montato un apposito schermo protettivo (fig. 43.1). Fare attenzione a non danneggiare il cablaggio o qualche componente mentre si rimuove il cofano o mentre si maneggia il complesso pannello-telaio senza il cofano.

I componenti sulle fiancate del telaio RF ed FI possono essere ispezionati e puliti senza smontare il complesso pannello-telaio. Per consentire però l'accesso alle bobine RF, ai componenti montati sul retro del pannello, o ai componenti montati fra i due telai, è necessario rimuovere o il telaio RF o il telaio FI. E' preferibile rimuovere prima il telaio FI, secondo la procedura descritta nei punti b. e c. più sotto.

In certe condizioni, specialmente se occorre sostituire delle parti sul pannello o sul telaio RF, è opportuno rimuovere-dopo anche il telaio RF.

La figura 41 mostra una veduta d'insieme dell'apparato smontato.

Attenzione: Usare molta cura durante lo smontaggio; il complesso è piuttosto complicato e le parti sono delicate. Un maneggio non accurato può causare danni alle parti. Una pressione laterale sull'accoppiamento fra il complesso pilota del quadrante e l'albero del condensatore multiplo, può provocare danni al condensatore multiplo o all'accoppiamento.

b. Rimozione del telaio FI. Le figure 43 e 44 presentano rispettivamente una veduta laterale dei componenti e del cablaggio sul telaio FI, procedere come segue:

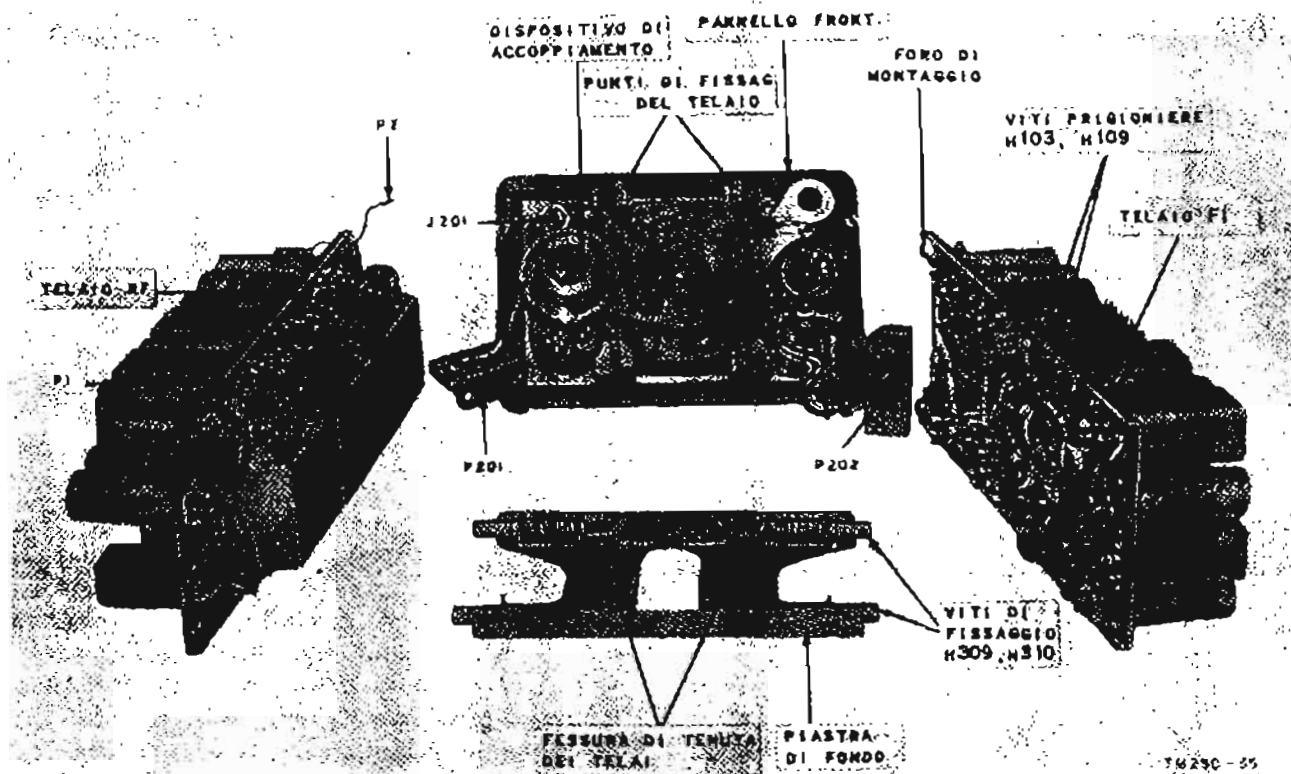


FIG. 41 - Vista del Rice-Trasmittitore RT-70(*)/GRC. Scomposto.

- (1) Porre l'apparato su un supporto piano nella sua corretta posizione di funzionamento.
 - (2) Staccare il connettore multiplo P202 da J101 sul telaio FI. I predetti connettori sono situati sul telaio in prossimità del pannello.
 - (3) Disimpegnare il terminale P1 congiungendo la placca di V11 sul telaio RF al terminale 2 di T101 sul telaio FI. Tale terminale è situato sulla parte posteriore in alto del complesso pannello telaio.
 - (4) Per rimuovere la piastra di fondo, allentare le due viti di tenuta (fig. 7) che fissano la piastra di fondo al telaio FI. Tali viti sono situate negli angoli posteriori del telaio.
 - (5) In maniera simile a quella descritta sopra, rimuovere le due viti di tenuta che fissano la piastra di fondo al telaio RF (fig. 6). Tali viti sono situate negli angoli posteriori del telaio RF.
 - (6) Rimuovere la piastra di fondo.
 - (7) Rimuovere le due viti prigioniere situate sul telaio FI (fig. 7) di fronte al relè O101. Tali viti sono impegnate in fori filettati sullo scomparto della bobina RF e assicurano un assiemeamento rigido del complesso pannello-telaio.
 - (8) Rimuovere le due viti di fissaggio del telaio (fig. 5) che assicurano il telaio FI alle sporgenze sul retro del pannello.
 - (9) Liberare con cura il telaio FI dal resto del complesso. Fare attenzione a non deformare il telaio ed a non danneggiare qualche componente montato sul telaio RF o sul telaio FI.
- Nota.* In molti casi non è necessario scomporre ulteriormente l'unità. Disimpegnare il telaio RF dal pannello solo se vi è necessità.
- c. Rimozione del telaio RF.* Le figure 45, 46 e 47 presentano una veduta laterale dei componenti e del cablaggio sul telaio RF. Per disimpegnare il telaio RF, procedere come segue:
- (1) Staccare il connettore multiplo P201 da J1. Tale connettore è situato sul telaio RF, in prossimità del pannello (fig. 6).

- (2) Disimpegnare il terminale P2 (fig. 6) dal terminale sul connettore ANT. J201 sul retro del pannello.
- (3) Adoperare la chiave del n. 564 situata sul retro del pannello frontale (figura 5) per allentare la vite associata col punto verde sull'accoppiamento fra la puleggia grande sul meccanismo pilota del quadrante ed il condensatore multiplo. La vite diventa accessibile ruotando il quadrante di sintonia nella posizione corrispondente a 47 MHz (fig. 6).

Nota. Le due viti associate con i punti rossi non devono essere toccate. Esse fissano l'accoppiamento al meccanismo pilota del quadrante.

- (4) Rimuovere le due viti di montaggio del telaio (fig. 5) che fissano le sporgenze sul retro del pannello al telaio RF.
- (5) Liberare con cura il telaio RF dal pannello. Fare attenzione a non danneggiare gli accoppiamenti, l'albero del condensatore multiplo ed i componenti.

63. Ispezione generale del telaio

Se l'unità è stata scomposta nella maniera descritta nel paragrafo 62, è possibile ispezio-

nare tutte le parti ed il cablaggio. Esaminare se risultano evidenti condizioni anormali.

In caso affermativo, ricercarne le cause e riparare i guasti. Nei paragrafi 65 e 66 sono riportate le istruzioni per la riparazione dei guasti individuati mediante l'ispezione descritta più sotto o mediante la procedura di ricerca guasti descritta nei paragrafi precedenti.

a. Ispezionare tutte le parti, per rilevare l'eventuale esistenza di ruggine, corrosione, rotture o altri danni.

b. Ispezionare il cablaggio, rilevando eventuali connessioni allentate, isolamenti logori o bruciati, minuterie di montaggio difettose. Esaminare il telaio, rilevando l'esistenza di sporcizia o corrosione.

c. Esaminare i terminali dei condensatori, trasformatori, bobine, commutatori, connettori e zoccoli dei tubi, rilevando connessioni allentate o roture. Esaminare tutti gli interruttori, i dadi, i bulloni e le altre minuterie metalliche sul telaio, assicurandosi che non siano allentati. L'allentamento delle minuterie può provocare rumore intermittente nell'apparato, molto difficilmente localizzabile se non attraverso l'ispezione visiva.

d. Ispezionare tutti gli zoccoli, rilevando eventuali rotture, dilatazioni eccessive, o contatti corrosi o sporchi. Controllare che gli zoccoli sia-

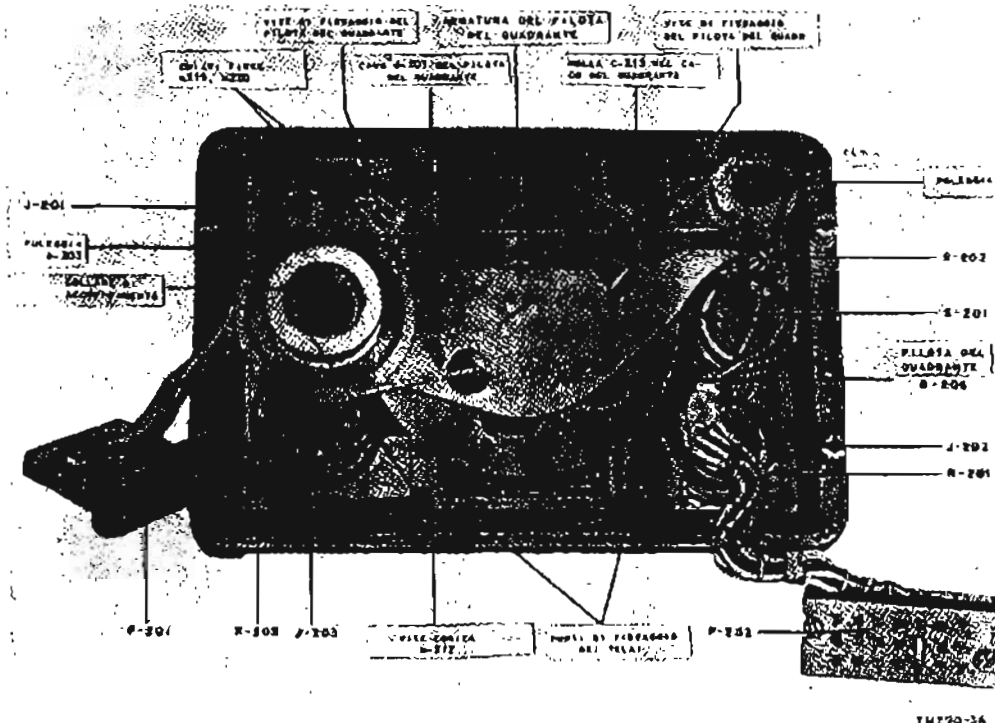


FIG. 42 - Rice-Trasmittitore RT-70(*)/GRC, vista posteriore del pannello.

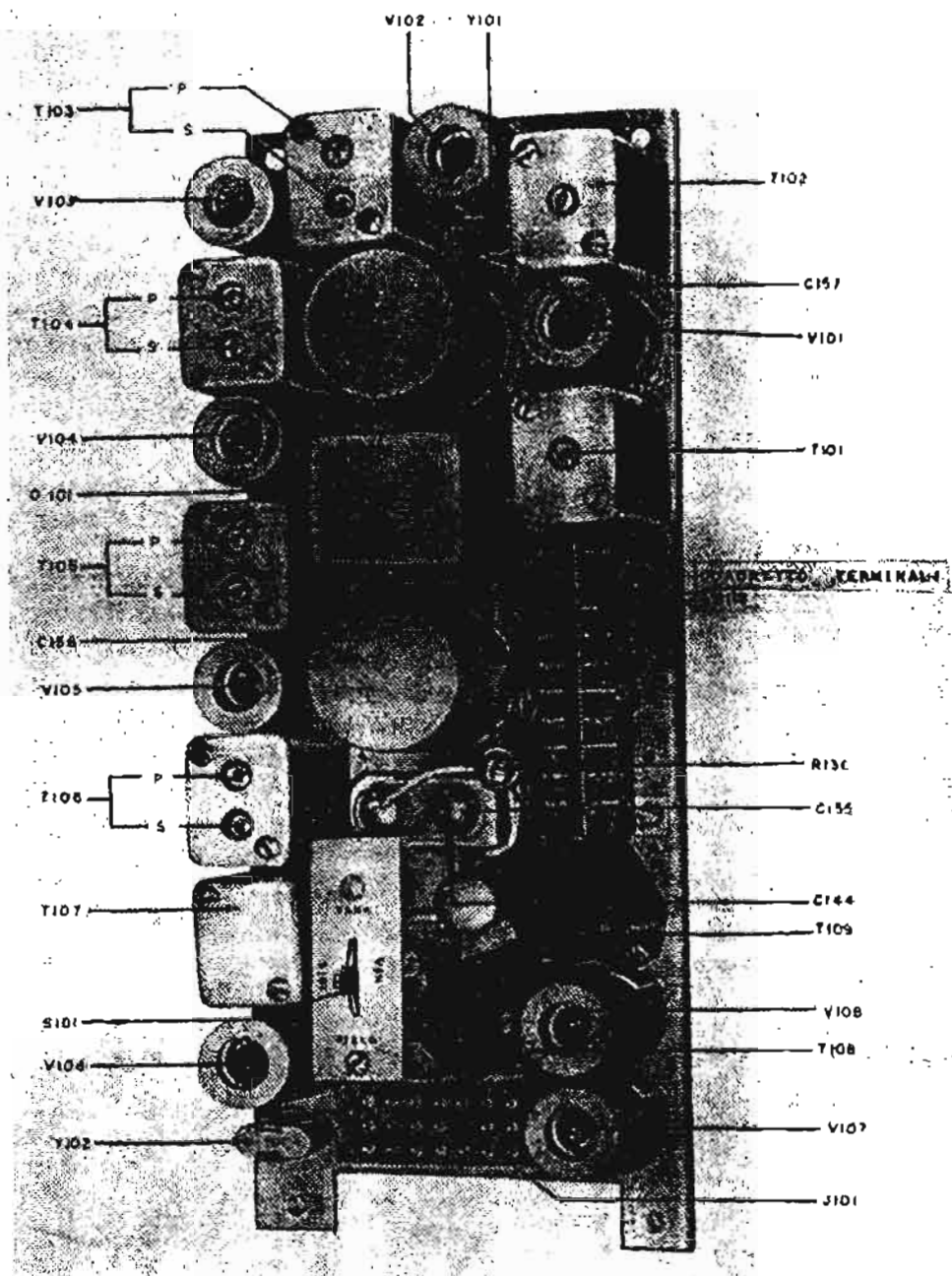


FIG. 43 - Rice-Trasmittitore RT-70(*)/GRC, fiancata dei componenti dello chassis FI.

no saldamente fissati al telaio. Controllare che gli schermi dei tubi siano saldamente fissati alle basi e che le molle siano in posizione corretta negli schermi.

e. Esaminare i connettori rilevando eventuali minuterie allentate, contatti sporchi o corrosi. Se occorre, regolare i connettori e provarne il funzionamento. Assicurarsi che le connessioni saldate ed i fili che adducono ai connettori non siano rotti, logori o allentati.

f. Esaminare i condensatori fissi, rilevando eventuali segni di scoloriture, rigonfiamenti,

sporczie, allentamento di minuterie, connessioni allentate. Eventuali infiltrazioni o fusioni di cera o altro dielettrico sono indici di danni. In tal caso i condensatori devono essere sottoposti a prove elettriche e, se occorre, sostituirli.

g. Esaminare i resistori, rilevando eventuali bolle, scoloriture o altri segni di surriscaldamento. Ispezionare i fili di connessione, per accertare che non visiano sporczie, corrosioni, allentamenti o rotture.

La scoloritura del resistore è dovuta generalmente a funzionamento con sovraccarico. Il

surriscaldamento è segno di guasto in altra parte.

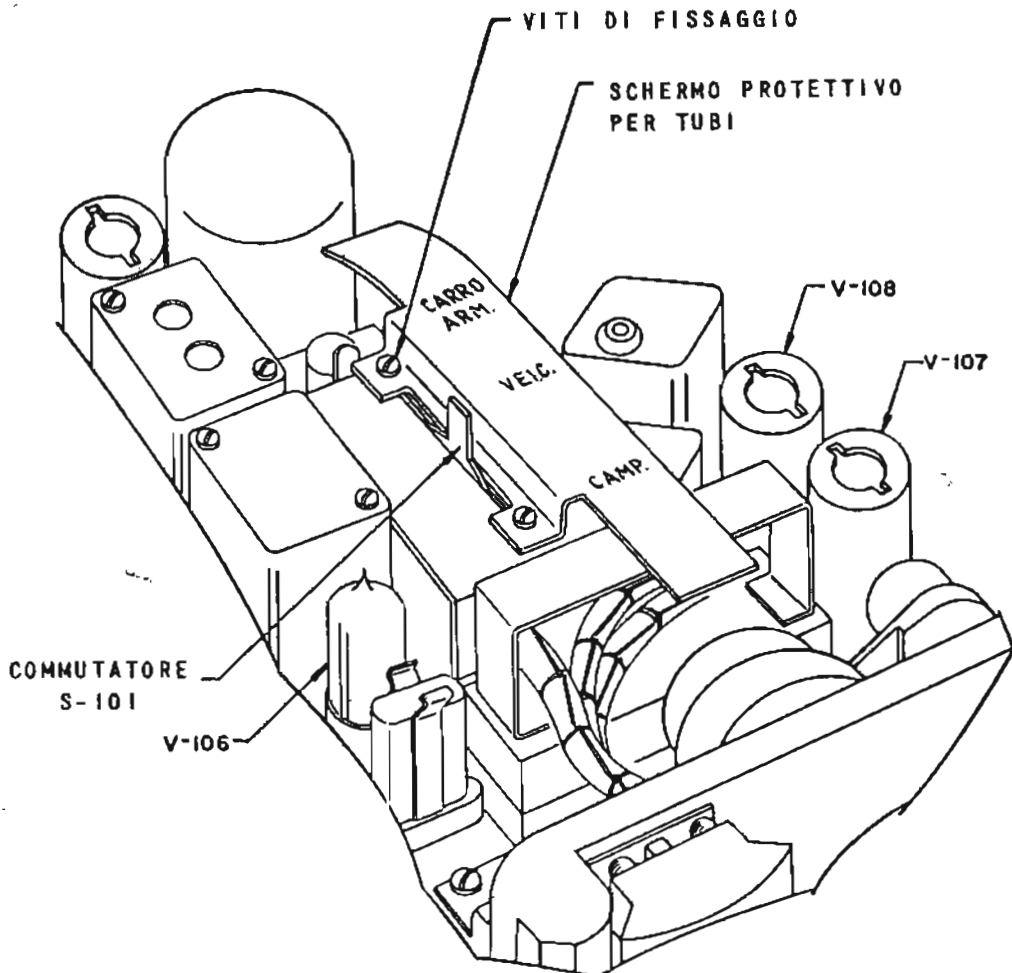
h. Ispezionare il condensatore variabile sul telaio RF rilevando l'eventuale accumulo di sporcizia o polvere. Esaminare le piastre, rilevando eventuali segni di danni, scorretto allineamento o deformazioni, che possono provocare il loro contatto con le altre piastre, durante la rotazione. Controllare che non siano allentati i terminali, le minuterie di montaggio e le connessioni. Assicurarsi che le due piastre fessurate sull'albero posteriore del condensatore siano montate saldamente e che, in posizione di massima rotazione in senso antiorario dello albero del condensatore, l'ultimo segmento delle piastre sia allineato con l'indice montato sulle sporgenze uscenti dal condensatore (fig. 45).

Nota. Non è opportuno rimuovere i coperchi del condensatore, a meno che non si sia individuato che il guasto sta nel condensatore. In tal caso, fare attenzione a non danneggiare o deformare le piastre del condensatore.

i. Rimuovere i coperchi dei complessi di sintonia montati lateralmente sul telaio RF (figura 46), togliendo le viti di tenuta in alto e sul lato delle scatole. Esaminare i componenti nell'interno delle scatole, (fig. 47) assicurandosi che non siano danneggiati, che non siano interrotti o logori o allentati i fili fra i componenti ed i terminali (sulle pareti laterali del complesso). Controllare i nuclei a stantuffo (sulle pareti laterali del complesso), assicurandosi che non siano lenti o rotti e che i fermagli a molla siano a posto. Tali fermagli a molla assicurano che i nuclei rimangono fissi dopo la regolazione.

ATTENZIONE: Non ruotare i nuclei per evitare che si alteri la regolazione dell'allineamento.

j. Esaminare i fermagli a molla e gli zoccoli dei quarzi, assicurandosi che essi siano saldamente fissati agli zoccoli.



MWD 290-1-1

Fig. 43.1 - Posizione dello schermo protettivo per tubi.

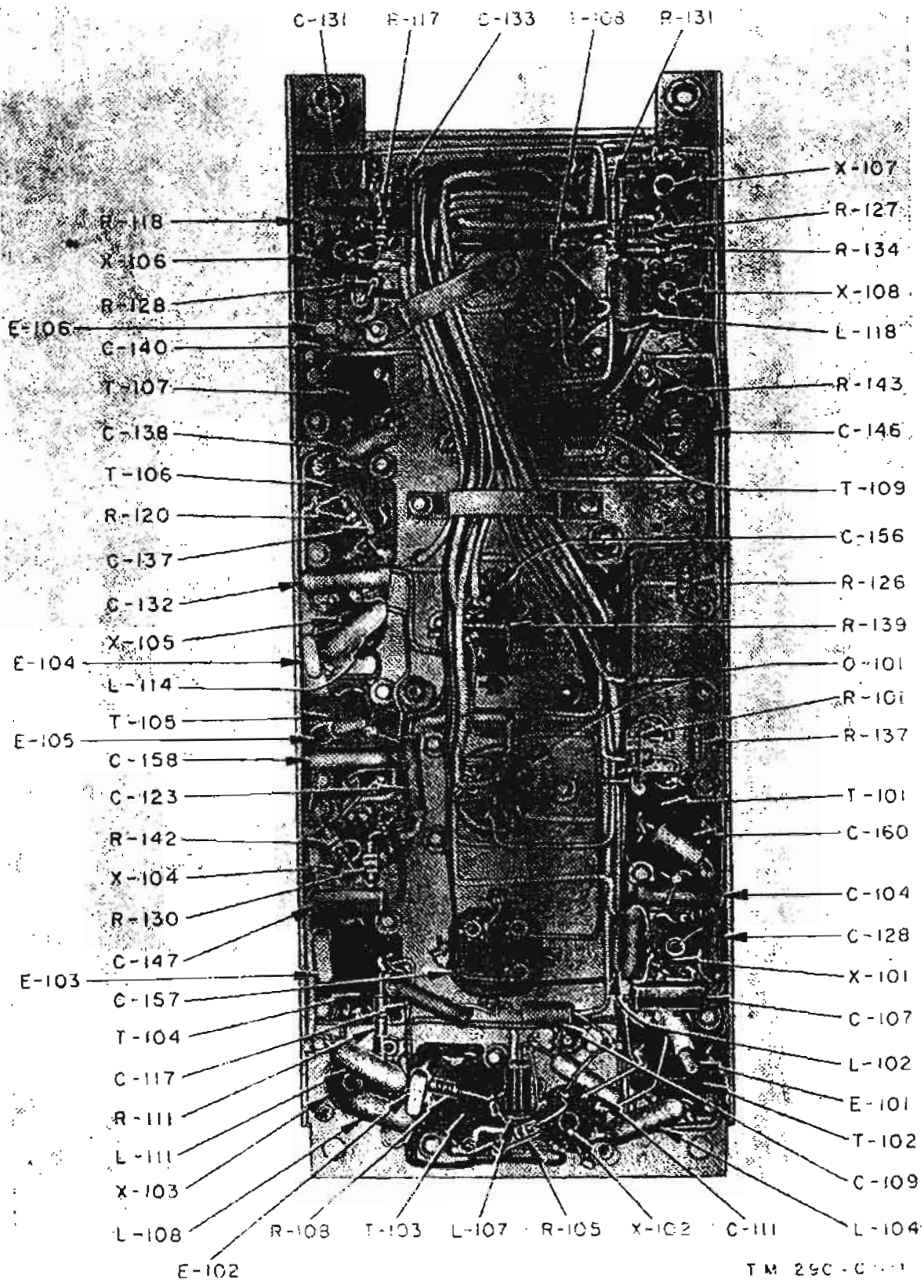


Fig. 44 - Rice-Trasmittitore RT-70(*)/GRC, fiancata del cablaggio dello chassis FI.

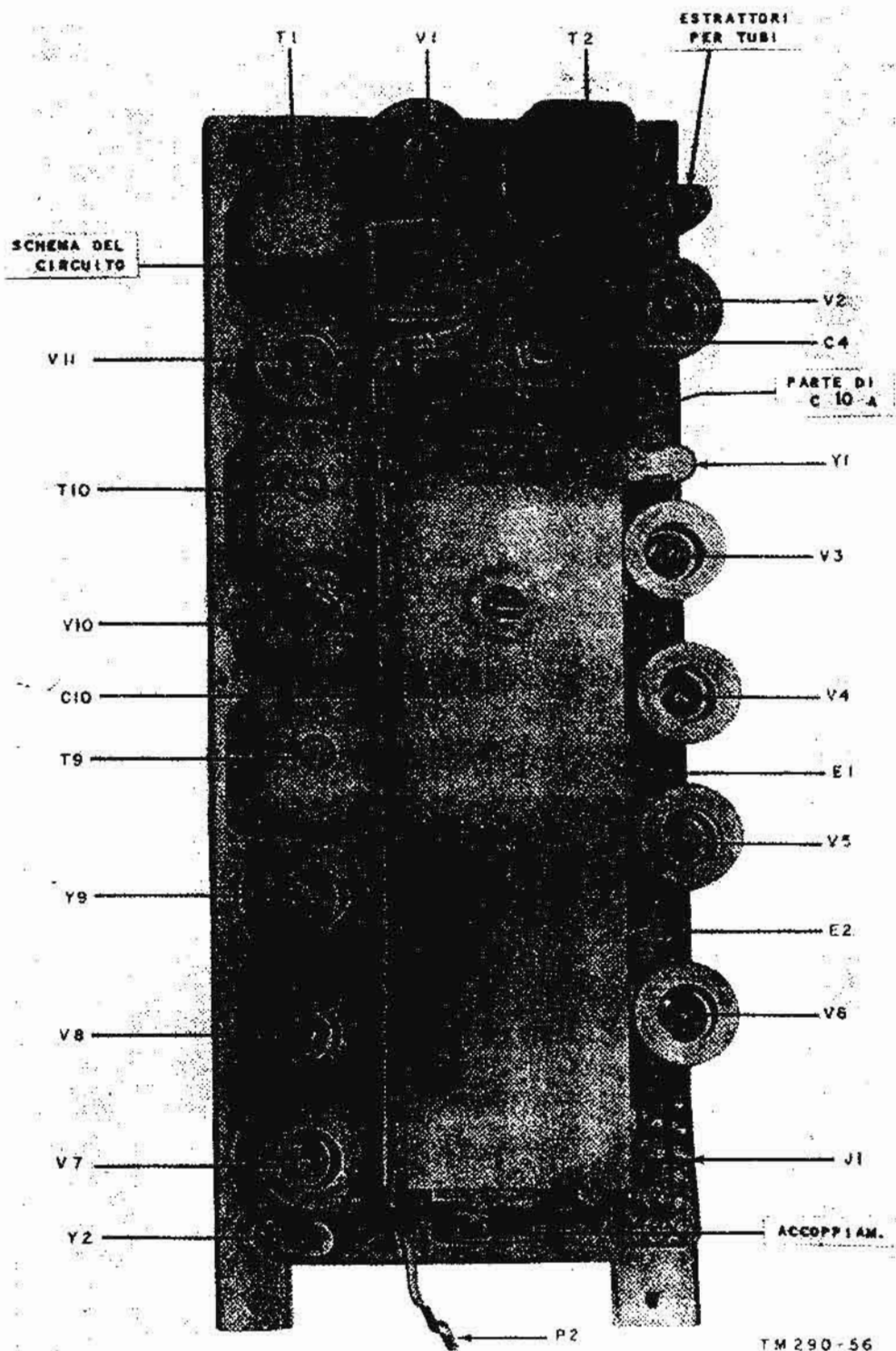
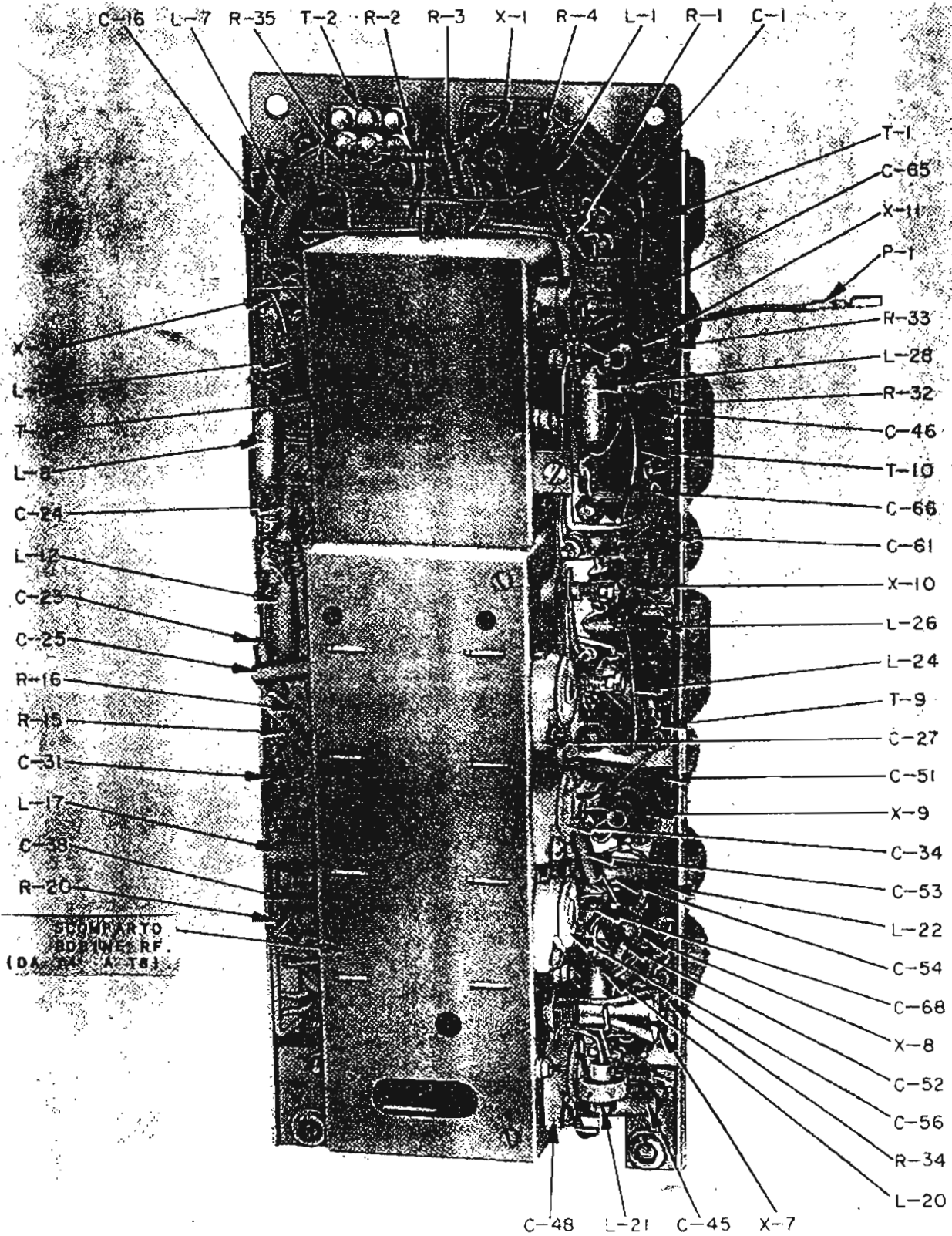


FIG. 45 - Rice-Trasmittitore RT-70(*)/GRC, fiancata dei componenti dello chassis RF.



TM 290-CI-12

Fig. 46 - Rice-Trasmittitore RT-70(*)/GRC, fiancata del cablaggio dello chassis RF.

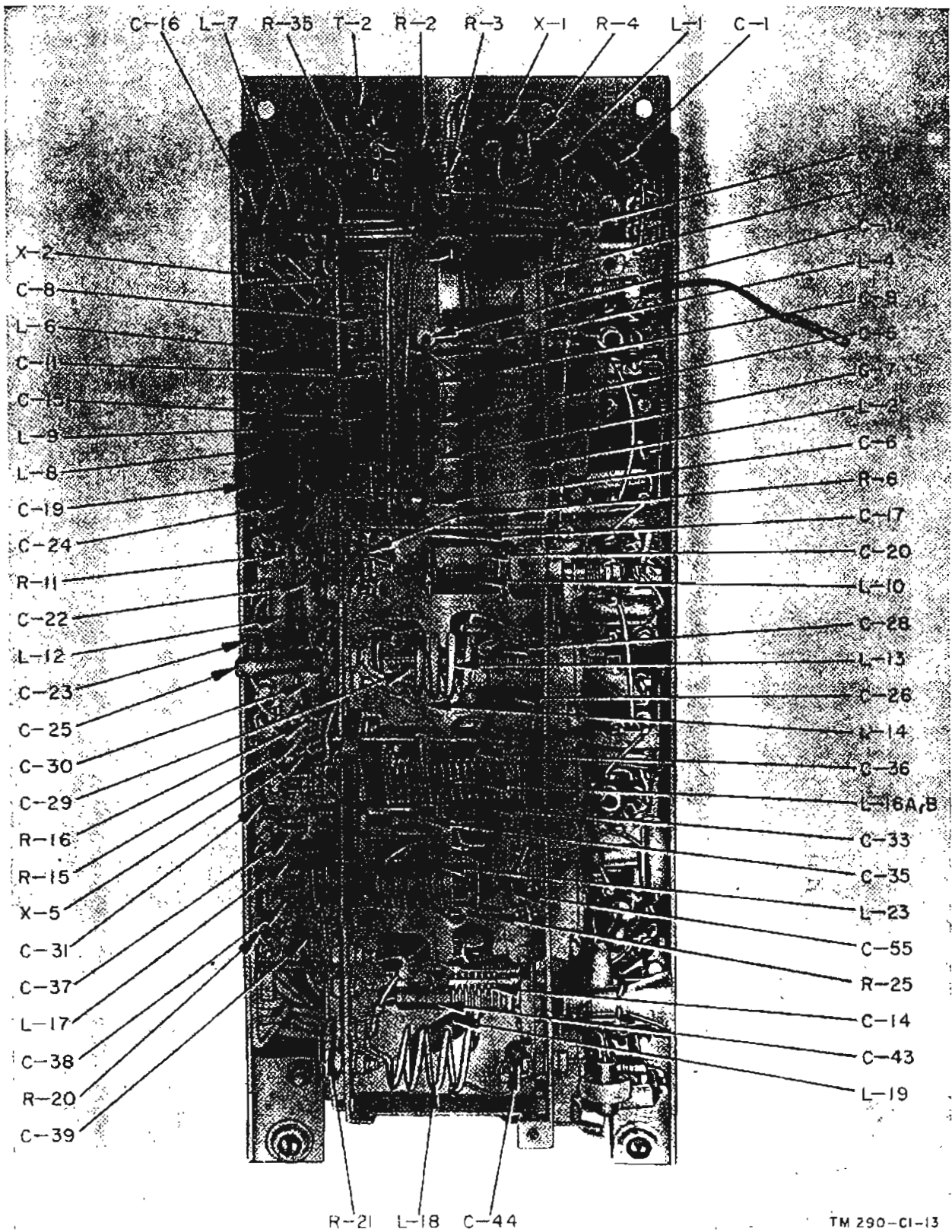


Fig. 47 - Rice-Trasmettitore RT-70(*)/GRC, fiancata del cablaggio dello chassis RF, con lo scomparto bobine scoperchiato.

k. Azionare i commutatori sul pannello (figura 1) e sul telaio FI (fig. 43) portandoli in ciascuna delle posizioni, assicurandosi del corretto funzionamento dei loro contatti. Dove i contatti sono accessibili, controllare l'eventuale esistenza di sporcizia, corrosioni o funzionamento non corretto. Il perfetto contatto dei commutatori può essere meglio determinato mediante prove di continuità.

l. Assicurarsi che tutte le scatole munite di schermi metallici dei complessi di sintonia sui telai RF ed FI siano saldamente fissate al loro posto. L'allentamento delle scatole schermate può provocare rumore e cattivo funzionamento dell'apparato. Stringere, se è necessario, le minuterie di montaggio.

64. Pulizia

a. La sporcizia e la corrosione possono compromettere la continuità elettrica o l'efficienza meccanica delle parti, provocando corti circuiti o isolamenti o cattivo funzionamento dei commutatori. Per questi motivi, è importante la pulizia accurata di tutte le parti del telaio e del pannello.

b. Non può essere stabilito un metodo per la rimozione della sporcizia. La pulizia dovrebbe essere eseguita con un panno non sfilacciato, con carta vetrata, o con spazzola morbida. La polvere ed il grasso possono generalmente essere eliminati mediante un panno o una spazzola inumidita con una sostanza detergente.

Non fare mai uso di benzina. Nella pulizia di parti delicate, difficilmente accessibili, fare attenzione ad evitare di danneggiare i fili o i componenti. Se, per pulire accuratamente una parte, è necessario rimuovere sostanze impermeabilizzanti e antimuffe, è indispensabile ripristinare la finitura.

c. Nel maneggiare il telaio, per la pulizia o per altri motivi, fare attenzione a non provocare la rottura di fili o di piccole parti.

Sollevarlo il telaio prendendolo per le fiancate metalliche e tenendo le dita esternamente, per non toccare fili e componenti piccoli.

d. Pulire gli involucri dei condensatori fissi e degli altri componenti, eliminando polvere e corrosione. Nella maggior parte dei casi è sufficiente un panno asciutto. Se i depositi di sporcizia non vengono via facilmente, inumidire il panno con un composto detergente. Asciugare poi accuratamente.

e. Pulire i componenti piccoli, come i resistori, mediante uno spazzolino. Pulire gli zoccoli, i connettori ed i contatti dei commutatori, che presentano sporcizia o corrosione, mediante un panno, adoperando poi un composto detergente.

f. Effettuare una pulizia generale del telaio, prima di pulire le parti mobili, come i condensatori variabili, o le parti su cui si accumula facilmente la sporcizia e che sono accessibili con difficoltà. Durante la pulizia del telaio, fare attenzione a non rompere o danneggiare i fili o i componenti.

g. Rimuovere tutta la polvere e i filacci fra le piastre del condensatore variabile, nel contenitore del condensatore e nei punti di fissaggio delle piastre all'albero del condensatore. Fare attenzione a non piegare, deformare o comunque danneggiare le piastre. Pulire le minuterie di montaggio, i condensatori compensatori e gli accoppiamenti col condensatore variabile.

65. Sostituzione di parti

Nella sostituzione di parti del Ricetrasmittitore RT-70(*)/GRC, osservare le seguenti precauzioni:

a. *Identificazione dei conduttori.* Contrassegnare tutti i conduttori, per fare in modo che, nella sostituzione di una parte, il cablaggio venga ripristinato correttamente. Prima di dissaldare i conduttori dei trasformatori, zoccoli di tubi, connettori del pannello o altre parti, legare insieme i conduttori che sono connessi a ciascuna di tali parti. Identificare tutti i conduttori mediante un piccolo cartellino o un pezzetto di nastro adesivo. Tener presente i circuiti delle figure 53 e 54.

b. *Sostituzioni.* Quando devono essere sostituite parti danneggiate, è necessario adoperare parti identiche a quelle sostituite. Se non si dispone di parti identiche, si ricorrerà a parti equivalenti, che abbiano identiche proprietà elettriche e valori nominali uguali o maggiori di tensione e di corrente.

c. *Reimpiego.* Non è consigliabile il reimpiego di parti sostituite, in quanto può dar luogo ad inconvenienti, come rumore di fondo, fruscio, interferenze.

d. *Montaggio.* Montare le parti nuove nella stessa posizione precedentemente occupata dalle parti danneggiate, e fissarcele accuratamente.

66. Esecuzione di particolari riparazioni

La maggioranza delle parti del Ricetrasmittitore consente una facile accessibilità e permette la sostituzione senza seguire particolari procedure. Quasi tutti i piccoli componenti, come resistori, piccoli condensatori e piccole bobine, sono connessi da punto a punto direttamente ai terminali degli zoccoli e delle unità di sintonia. Nella sostituzione di queste parti, fare attenzione a non danneggiare i componenti vicini.

Nei seguenti punti da *a.* ad *m.*, sono esposte procedure particolari da seguire per la riparazione o la sostituzione di zoccoli, connettori e alcuni sub-complessi più complicati.

Poichè l'apparato è molto compatto e molti dei componenti sono inseriti fra i telai FI ed RF, è necessaria la scomposizione descritta nel paragrafo 62, prima di eseguire le riparazioni meccaniche e le sostituzioni descritte appresso.

In molti casi la scomposizione dell'apparato, prima della sostituzione di parti, evita danni ad altre parti. Si deciderà caso per caso se è necessaria la scomposizione dell'unità o se è possibile eseguire la sostituzione senza la preventiva scomposizione.

a. Zoccoli. Tutti gli zoccoli dei tubi sono fissati al telaio mediante ribattini. Per sostituire uno zoccolo, procedere nel modo seguente:

- (1) Smontare il telaio, sul quale si trova lo zoccolo, dal resto dell'unità, per evitare di recare danni con gli attrezzi adoperati.
- (2) Togliere lo schermo del tubo ed il tubo innestato sullo zoccolo.
- (3) Dissaldare i fili connessi allo zoccolo.
- (4) Liberare lo zoccolo dai due ribattini che lo fissano al telaio.
- (5) Sostituire uno zoccolo nuovo e fissarlo mediante bulloni con dadi e rondelle o mediante ribattini. Assicurarsi che lo zoccolo sia fissato nella stessa posizione di quello tolto.
- (6) Risaldare i fili allo zoccolo.
- (7) Pulire il telaio togliendo eventuali gocce di stagno o schegge di metallo.
- (8) Controllare che le nuove connessioni eseguite siano conformi a quelle rilevabili dai circuiti delle figure 53 e 54.

b. Isolatori portanti. Gli isolatori portanti sono fissati con ribattini. Per rimuoverli, dissaldare i conduttori connessi all'isolatore e liberare dai ribattini. Sostituire il nuovo isolatore e fissarlo.

c. Connettori del pannello. Adoperare una chiave fissa o una pinza a punte lunghe e procedere come segue:

- (1) Disimpegnare il pannello dal resto dell'apparato per consentire l'accesso al resto del pannello (fig. 42). Inserire i denti della chiave nelle apposite tacche del dado del connettore. Ruotare la chiave in senso antiorario finchè il dado viene rimosso. Togliere la rondella.
- (2) Dissaldare i fili.
- (3) Rimuovere il connettore dal retro del pannello.
- (4) Assicurarsi che il nuovo connettore sia munito di guarnizione di gomma.
- (5) Saldare tutti fili al nuovo connettore.
- (6) Pulire, eliminando le gocce di stagno.
- (7) Controllare le connessioni realizzate confrontandole con gli schemi delle figure 53 e 54.
- (8) Inserire il connettore nel retro del pannello.
- (9) Inserire la rondella ed il dado mediante chiave.
- (10) Avvitare il dado sul connettore. Controllare che sia ben fissato.
- (11) Rimontare il pannello sul resto dello apparato.

d. Sostituzione di bobine RF. Le bobine RF sia del Trasmettitore che del Ricevitore sono situate in scomparti di un complesso montato lateralmente sul telaio RF (fig. 47). La posizione delle parti, dei terminali e dei comandi di sintonia è mostrata dettagliatamente dalla fig. 48.

- (1) Disimpegnare il telaio RF dal resto del complesso pannello-telaio, mediante le operazioni descritte nel paragrafo 62. Disporre il telaio RF con il lato col cablaggio in alto.
- (2) Togliere le sei viti (tre sulla sommità e tre sul lato) che fissano il coperchio dello scomparto delle bobine. La parete, che separa una dall'altra le bobine, fa parte del coperchio.

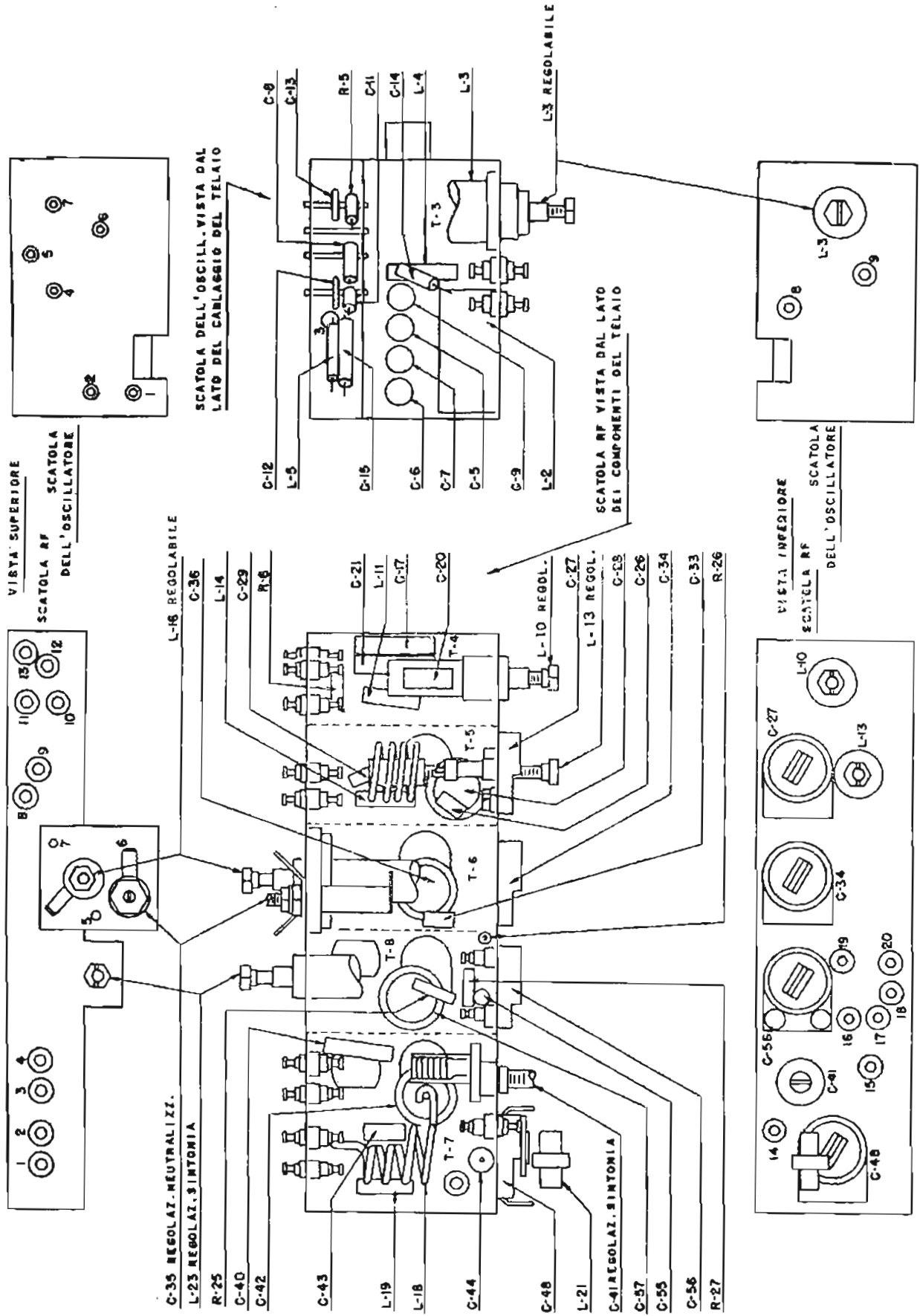


Fig. 48 - Schema della disposizione dei componenti nello scomparto bobine RF.

- (3) Per sostituire una delle bobine RF, procedere come segue:

(a) Dissaldare i conduttori connessi alla bobina. Aver cura di non danneggiare gli avvolgimenti, che sono delicati.

(b) Svitare il dado grosso situato esternamente allo scomparto. Fare attenzione a non allentare il piccolo fermaglio a molla che fissa al dado il nucleo di sintonia. Detto fermaglio assicura che il nucleo di sintonia mantenga la propria posizione dopo la regolazione.

(c) Rimuovere la bobina.

(d) Inserire la bobina di ricambio.

(e) Saldare tutte le connessioni, rimettere a posto il dado ed assicurarsi che il fermaglio a molla sia al suo posto e quindi che il nucleo di sintonia non sia sregolato.

(f) Pulire accuratamente tutte le gocce di stagno.

- (4) Rimettere a posto il coperchio e le viti di fissaggio.

e. Sostituzione del condensatore variabile multiplo C10. Il condensatore variabile multiplo C10 è montato sul telaio RF dalla parte dei componenti.

Per sostituire il condensatore, rimuovere il telaio RF dal resto del complesso e procedere come segue:

- (1) Disporre il telaio RF col cablaggio in alto e rimuovere il coperchio dello scomparto delle bobine RF, con la procedura descritta prima.
- (2) Dissaldare tutti i conduttori dai terminali del condensatore sporgenti attraverso i fori sulla piastra nello scomparto delle bobine RF.
- (3) Rimuovere le due viti sull'estremità anteriore del condensatore e quella unica sul retro, le quali fissano C10 al telaio.
- (4) Estrarre il condensatore dal telaio. **ATTENZIONE!** Non rimuovere dallo albero del condensatore il dispositivo d'accoppiamento o le piastre fessurate. Se tali piastre sono rotte, sostituire il condensatore.

(a) Disporre il condensatore riparato o nuovo sul telaio RF in modo che i fori sulle mensole sul davanti e sul

retro del condensatore corrispondano ai fori sulla piastra del telaio.

(b) Avvitare e stringere le tre viti di fissaggio.

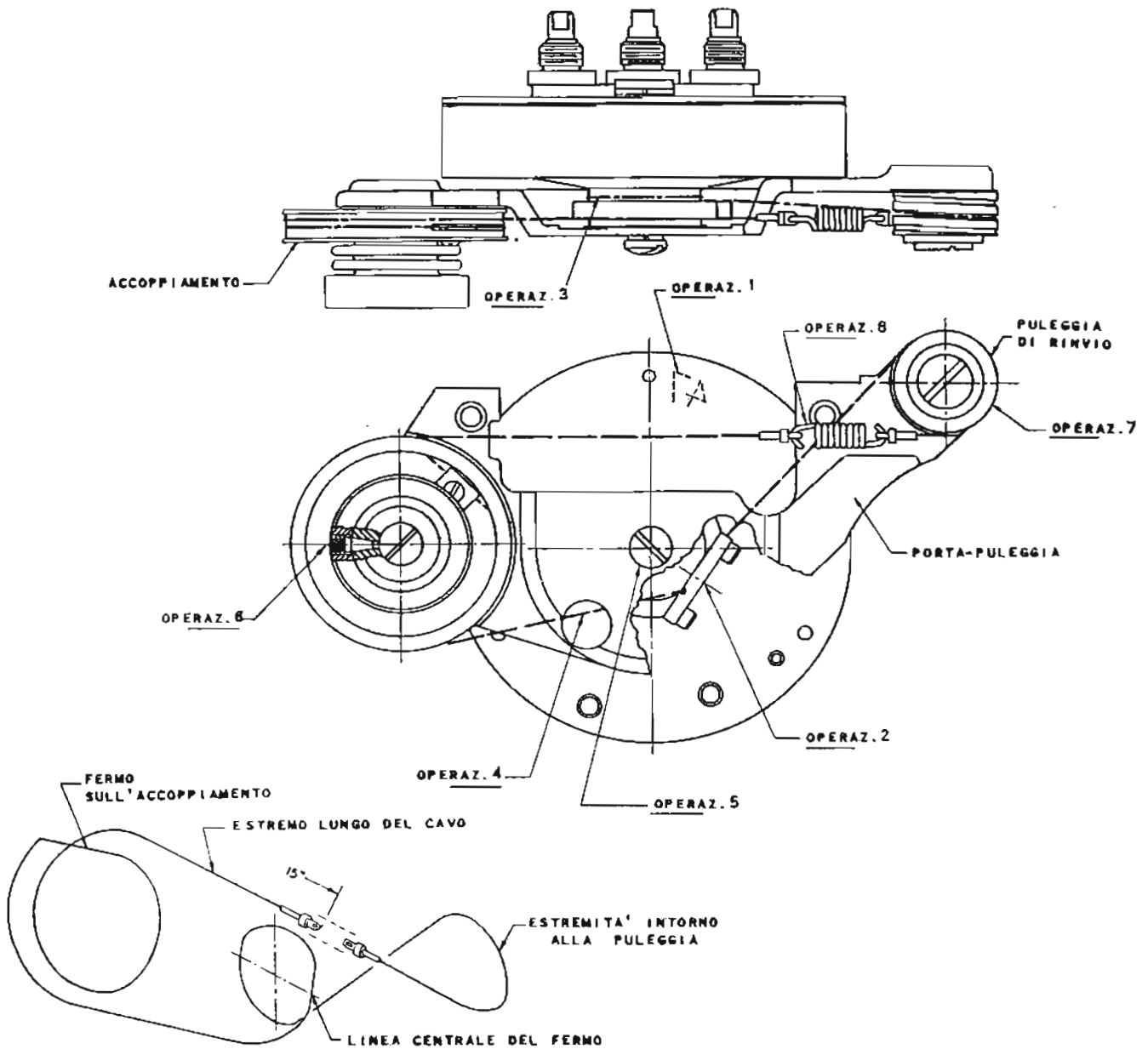
(c) Nel disporre il condensatore sul telaio, assicurarsi che i terminali del condensatore passino attraverso i fori sulla piastra del telaio.

(d) Rifare tutte le connessioni saldate, assicurandosi che siano eseguite correttamente.

f. Sostituzione di componenti nelle scatole schermate. Le unità di sintonia sui telai RF ed FI sono montate mediante due viti, che fanno parte delle unità di sintonia, e due dadi. Per sostituire tutto l'insieme, dissaldare i conduttori e togliere i due dadi sulla fiancata del telaio. Per accedere ai componenti dentro la scatola, togliere le due viti sulla parte superiore della scatola che fissano il coperchio. Togliere il coperchio.

g. Sostituzione del cavo pilota del quadrante. Per sostituire il cavo pilota del quadrante, è necessario disimpegnare il pannello, rimuovendo i telai RF ed FI, come descritto nel paragrafo 62. Le operazioni per la sostituzione del cavo sono descritte nella fig. 49. I numeri che contrassegnano le operazioni appresso descritte corrispondono ai numeri riportati nella fig. 49; è necessario disporre di un cavo munito di attacchi ai due estremi. (Poiché per fissare gli attacchi al cavo è necessario uno speciale attrezzo, prima di preparare il cavo assicurarsi che si abbia a disposizione tale attrezzo). Anzitutto rimuovere il porta-puleggia dal complesso pilota del quadrante. Per fare ciò, rimuovere la grossa vite che fissa il porta-puleggia al tamburo. Rimuovere, poi, le due viti che fissano il porta-puleggia al pannello.

- (1) Ruotare il quadrante (mediante la manopola sul pannello frontale), al massimo nel senso delle frequenze più basse.
- (2) Misurare e marcare con un segno 15 pollici di cavo dall'estremità di un attacco terminale. (La lunghezza di 15 pollici di cavo, a partire dal terminale, verrà in seguito denominata sezione lunga di cavo, e l'attacco terminale verrà chiamato estremo lungo del cavo. L'altro attacco terminale verrà chiamato estremo corto del cavo). Fissare il cavo al tamburo in modo che l'estremo lungo sia dalla parte della



SCHEMA DEL CAVO

FIG. 49 - Sostituzione del cavo pilota del quadrante.

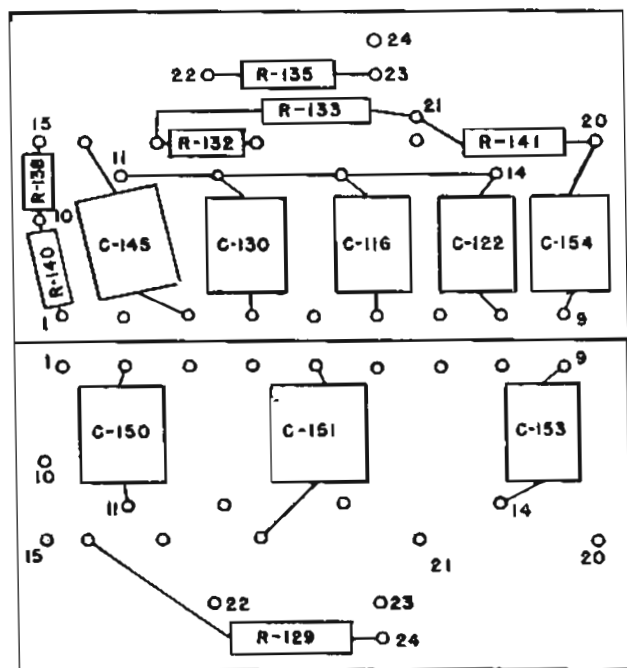
- (3) Avvolgere l'estremo corto del cavo (dalla parte della puleggia piccola) intorno al tamburo, come indica lo schema del cavo della figura 49.
- (4) Far passare l'estremo lungo del cavo attraverso il foro del porta-puleggia.
- (5) Riattaccare il porta-puleggia al tamburo.
- (6) Ruotare l'accoppiamento (puleggia grande) finché il foro della vite segnato in verde sia puntato verso l'esterno e corrisponda alla linea centrale del pilota del quadrante. Fissare ora il cavo al dispositivo d'accoppiamento e avvolgerlo come indica lo schema del cavo.
- (7) Disporre la puleggia piccola approssimativamente nella posizione indicata in fig. 49. Avvolgere il cavo intorno a tale puleggia, come indica lo sche-

ma del cavo, e disporlo come mostrato nella parte in alto della fig. 49.

- (8) Attaccare la molla ai due terminali del cavo.
- (9) Controllare l'insieme, ruotando il quadrante nei due sensi. Assicurarsi che non si verifichino raschiature, grippaggi o slittamenti e che il quadrante funzioni regolarmente sull'intera gamma.

h. Meccanismo pilota del quadrante. Per sostituire il complesso pilota del quadrante, procedere come segue:

- (1) Togliere la vite che fissa la manopola all'albero pilota del quadrante, sul pannello frontale.
- (2) Togliere la vite che fissa ciascuna delle leve d'arresto all'albero e rimuovere le leve.
- (3) Adoperare una chiave fissa o una pinza a punte lunghe per togliere i dadi che fissano gli alberi al pannello.
- (4) Togliere le due viti che fissano il porta-puleggia al pannello frontale.
- (5) Asportare il meccanismo pilota del quadrante dal retro del pannello; fare attenzione a non allentare l'anello di gomma dietro il pannello.



TM290-44

FIG. 50 - Schema della disposizione dei componenti sul quadretto terminali.

- (6) Per la sostituzione, zioni inverse alle pre

10

i. Sostituzione della lampadine. Per sostituire la lampadina svitare il coperchio della lampada in tal modo, diventa accessibile. L'è montata un uno zoccolo a molla

i

j. Commutatori. Rimuovere il col. S202, montato sul pannello, nella seguente maniera:

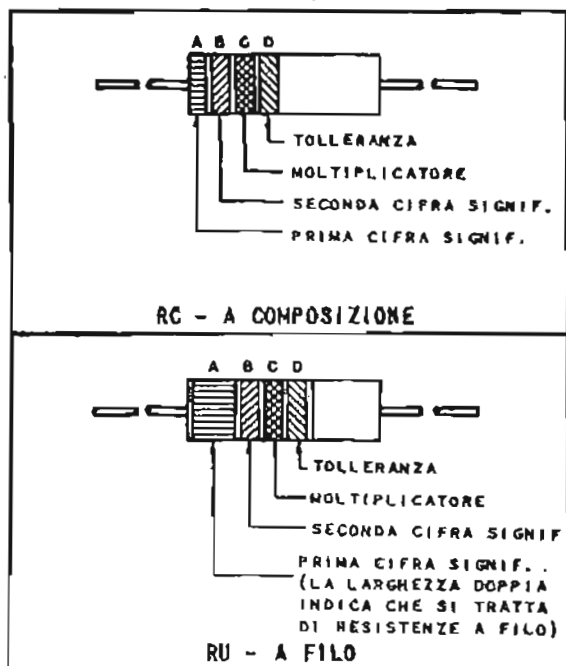
- (1) Disimpegnare il pannello dal complesso.
- (2) Rimuovere il meccanismo pilota quadrante, come precedentemente scritto.
- (3) Dissaldare tutti i fili del commutatore; contrassegnare i fili per poi rimetterli a posto correttamente.
- (4) Togliere la manopola del commutatore, svitando la vite di tenuta.
- (5) Togliere il dado ad intagli, mediante una chiave fissa o una pinza a punte lunghe.
- (6) Il commutatore può ora essere rimosso dal retro del pannello. Nel maneggiare il commutatore, dopo averlo tolto dal pannello, fare attenzione a non danneggiarlo.
- (7) Nel sostituire il commutatore, far corrispondere i riferimenti di esso a quelli sul pannello. Esaminare i contatti assicurandosi che essi funzionino regolarmente e che il commutatore si porti con facilità su ciascuna delle quattro posizioni.
- (8) Rimettere a posto il dado e la manopola.
- (9) Saldare tutte le connessioni e confrontare con gli schemi circuitali (figura 53 e 54). Pulire tutte le gocce di stagno.
- (10) Rimontare il porta-puleggia.

k. Quadretto terminali. Sul quadretto dei terminali, posto sul telaio FI (fig. 43), sono montati resistori e condensatori. La fig. 50 indica la posizione dei componenti sul quadretto. Tali componenti, montati sul quadretto dalla parte verso l'esterno del complesso pannello-telaio, possono essere sostituiti senza rimuovere il quadretto. Per accedere ai componenti montati dalla parte verso il telaio, togliere le due

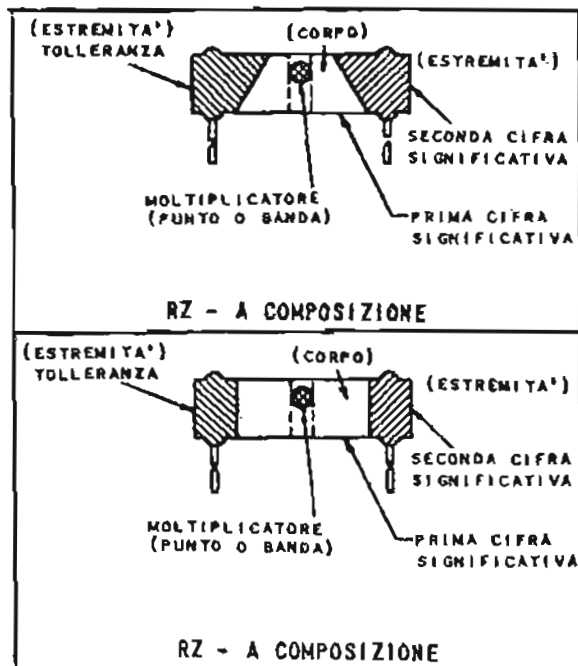
CODICE A COLORE PER RESISTENZE

(Resistenze MIL-STD)

RESISTENZE CON REOFORI ASSIALI (ISOLATE)



RESISTENZE CON REOFORI RADIALI (NON ISOLATE)



CODICE A COLORE PER RESISTENZE

| Banda A o corpo (*) | | Banda B od estremità (*) | | Banda C o punto o banda (*) | | Banda D od estremità (*) | |
|---------------------|--------------------------------|--------------------------|--------------------------------|-----------------------------|----------------|--------------------------|--------------|
| Colore | 1 ^a Cifra signific. | Colore | 2 ^a Cifra signific. | Colore | Moltiplicatore | Colore | Tolleranza % |
| Nero | 0 | Nero | 0 | Nero | 1 | Corpo | ± 20 |
| Marrone | 1 | Marrone | 1 | Marrone | 10 | Argento | ± 10 |
| Rosso | 2 | Rosso | 2 | Rosso | 100 | Oro | ± 5 |
| Arancione | 3 | Arancione | 3 | Arancione | 1000 | | |
| Giallo | 4 | Giallo | 4 | Giallo | 10000 | | |
| Verde | 5 | Verde | 5 | Verde | 100000 | | |
| Bleu | 6 | Bleu | 6 | Bleu | 1000000 | | |
| Violetto | 7 | Violetto | 7 | | | | |
| Grigio | 8 | Grigio | 8 | Oro | 0,1 | | |
| Bianco | 9 | Bianco | 9 | Argento | 0,01 | | |

(*) Per le resistenze a filo avvolto, la banda deve essere larga il doppio. Quando il colore del corpo è uguale al punto (od alla banda) od al colore di estremità, i colori si differenziano per gradazione, lucentezza od altro.

Esempi (contrassegno di banda):

10 ohm + 20%: A banda marrone; B banda nera; C banda nera; D nessuna banda.

4,7 ohm + 5%: A banda gialla; B banda violetto; C banda oro; D banda oro.

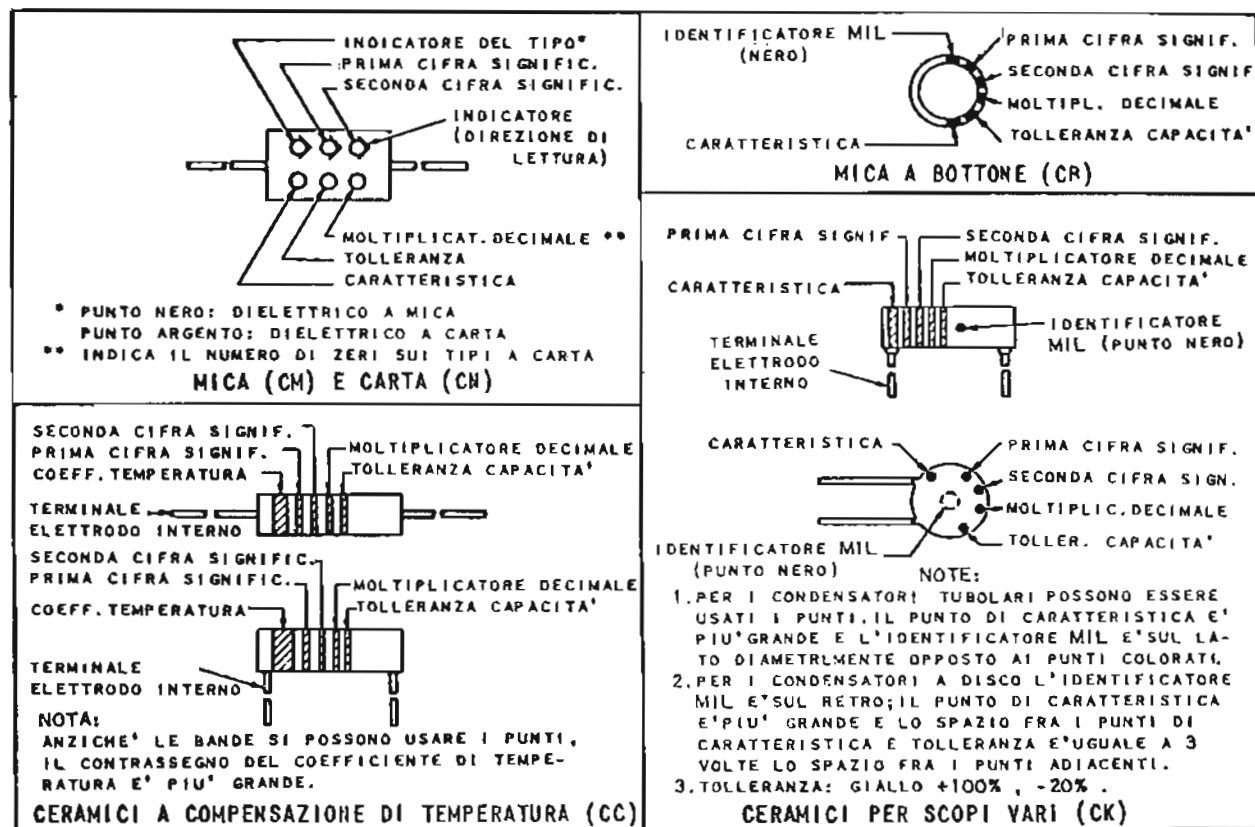
Esempi (contrassegno sul corpo):

10 ohm + 10%: corpo marrone; estremità nere; punto o banda nera; colore del corpo nelle estremità di tolleranza.

3000 ohm + 10%: corpo arancione; estremità nera; punto o banda rosso; estremità argento.

FIG. 51 - Codice dei colori delle resistenze a norma MIL - STD.

CODICE A COLORE PER CONDENSATORI (Condensatori MIL-STD)



CODICE A COLORE PER CONDENSATORI

| Colore | Cifra signif. | Moltiplicatore | | Caratteristica (1) | | | | Tolleranza (2) | | | | | Coefficiente di temperatura (pF/uF/°C) | |
|-----------|---------------|----------------|------------|--------------------|----|----|----|----------------|----|----|------------|------------|--|--------------------------|
| | | Decimale | N. di zeri | CM | CN | CB | CK | CM | CN | CB | CC | | | |
| | | | | | | | | | | | oltre 10pF | sotto 10pF | | |
| Nero | 0 | 1 | nessuno | | A | | | 20 | 20 | 20 | 20 | | zero | |
| Marrone | 1 | 10 | 1 | B | E | B | W | | | | 1 | | - 30 | |
| Rosso | 2 | 100 | 2 | C | H | | X | 2 | | 2 | | | - 80 | |
| Arancione | 3 | 1000 | 3 | D | J | D | | | 30 | | | | - 150 | |
| Giallo | 4 | 10000 | 4 | E | P | | | | | | | | - 220 | |
| Verde | 5 | | 5 | F | R | | | | | | 5 | 0,5 | - 330 | |
| Bleu | 6 | | 6 | | S | | | | | | | | - 470 | |
| Violetto | 7 | | 7 | | T | W | | | | | | | - 750 | |
| Grigio | 8 | | 8 | | | | X | | | | | 0,25 | 30 | |
| Bianco | 9 | | 9 | | | | | | | | | 10 | 1 | -330(-500) ¹⁾ |
| Oro | | 0,1 | | | | | | | | | | | | + 100 |
| Argento | | 0,01 | | | | | | | | | | | | |

(1) Le lettere si trovano nelle designazioni di tipo delle specifiche MIL-C.
 (2) In percento, eccetto in uUF per i condensatori di tipo CC di 10 uUF o meno.
 (3) Inteso per l'impiego in circuiti in cui non è richiesta la compensazione.

Fig. 52 - Codice dei colori dei condensatori a norma MIL - STD.

viti di fissaggio e sollevare il quadretto. Dopo aver sostituiti i componenti difettosi, rimontare il quadretto.

l. Tubi. Per togliere i tubi dai relativi zoccoli si impiega l'apposito estrattore, che è montato sul retro del telaio RF (fig. 45). Per togliere un tubo, togliere prima lo schermo del tubo, poi estrarre il tubo mediante l'estrattore. Applicare l'estrattore al tubo e tirare in direzione perpendicolare al telaio. Evitare di scuotere o dondolare il tubo per non danneggiare i piedini. Contrassegnare ciascun tubo, dopo averlo tolto, in modo da poterlo rimontare nello zoccolo giusto. Le sigle di riferimento dei tubi sono stampate sul telaio.

m. In uno scomparto sul retro del telaio RF è contenuto uno schema del circuito arrotolato, per l'identificazione delle parti e componenti da riparare o da sostituire. Dopo il completamento delle operazioni di riparazione, riportare lo schema nello scomparto.

67. Ricomposizione dell'apparato

In generale, il procedimento di ricomposizione dell'apparato è l'inverso di quello di scomposizione (par. 62). E' consigliabile di fissare al pannello prima il telaio RF poi il telaio FI. Successivamente fissare la piastra di fondo, avvitare le viti e connettere tutti i connettori.

Il procedimento dettagliato è descritto qui di seguito da *a.* ad *e.*

a. Telaio RF.

- (1) Disporre il quadrante sulla frequenza più bassa.
- (2) Mettere in sito il pannello. Allineare a vista il telaio RF sul pannello in modo che le sporgenze del telaio corrispondano a quelle della parte posteriore sinistra del pannello, e l'albero del condensatore entri nel collare di accoppiamento. Ruotare l'albero del condensatore finchè il foro rastremato sull'accoppiamento dell'albero del condensatore si porti in corrispondenza del foro filettato sul collare d'accoppiamento sulla puleggia grande. Spostare leggermente avanti e dietro il telaio fino ad ottenere il corretto allineamento dei due fori, e quindi la corrispondenza fra posizione del quadrante e posizione delle piastre del

condensatore. Inserire e stringere le viti di fissaggio rastremate.

- (3) Inserire le due viti grosse che fissano il pannello al telaio RF. Spostare leggermente, se occorre, avanti e indietro il pannello RF fino ad ottenere lo allineamento corretto. Stringere le viti.

b. Telaio FI.

- (1) Allineare il telaio FI sul pannello e metterlo in sito in modo che le sporgenze del telaio corrispondano a quelle della parte posteriore destra del pannello.
- (2) Inserire e stringere le due viti che fissano il pannello al telaio FI. Spostare leggermente avanti e indietro, se occorre, il pannello FI, fino ad ottenere l'allineamento corretto.

c. Piastra di fondo.

- (1) Fissare la piastra di fondo sul retro del complesso in modo che i bordi del telaio si impegnino nelle fessure della piastra e le grosse viti prigioniere agli angoli della piastra siano in corrispondenza dei fori sul telaio.
- (2) Stringere le viti.

d. Connettori. Riattaccare i connettori, come segue:

- (1) Riattaccare il connettore multiplo P 202 uscente dal pannello al connettore J101 sul telaio FI.
- (2) Riattaccare il connettore multiplo P 201 uscente dal pannello al connettore J1 sul telaio RF.
- (3) Connettere il terminale P2 uscente dal telaio RF al connettore ANT. J201 sul pannello.
- (4) Connettere il terminale P1 proveniente dalla placca di V11 sul telaio RF al terminale 2 di T101 sul telaio FI.

e. Componenti a spine.

- (1) Assicurarsi che tutti i tubi siano inseriti e saldamente fissati sui rispettivi zoccoli. Verificare che tutti gli schermi dei tubi siano in sito.

- (2) Assicurarsi che tutti i quarzi siano inseriti e saldamente fissati sui rispettivi zoccoli. Controllare che siano fermate le molle di tenuta dei quarzi. I quarzi Y1 e Y2 sono situati rispettivamente al centro e davanti sul telaio RF. I quarzi Y101 e Y102 sono situati rispettivamente dietro e davanti sul telaio FI.

68. Lubrificazione

Il Ricetrasmittitore RT-70(*)/GRC, descritto nel presente manuale, non richiede lubrificazione durante le operazioni di manutenzione.

Alcune parti sono autolubrificate. Tra queste sono compresi il meccanismo pilota del quadrante e gli anelli di tenuta sugli alberi dei componenti montati sul pannello.

Sezione III: OPERAZIONI DI ALLINEAMENTO

69. Apparecchiatura di prova necessaria per lo allineamento

Le apparecchiature di prova necessarie per l'allineamento del Ricetrasmittitore sono le stesse già elencate nel paragrafo 46.

70. Operazioni iniziali

a. Posizione iniziale dei commutatori e comandi. Salvo diversa indicazione i comandi dovranno essere predisposti come segue:

| Controllo | Posizione |
|----------------------------------|--|
| SILENZIATORE | Ruotare al massimo in senso antiorario (ESCL.). |
| VOLUME | Ruotare al massimo in senso orario (massimo guadagno). |
| SINT. ANT. - LUCE QUADR. CALIBR. | LUCE QUADR. (SPENTA o ACCESA). |
| CARRO - VEIC. - CAMP. | VEIC. o CAMP. a seconda che l'alimentazione dell'apparato in prova venga effettuata mediante un Alimentatore a vibratore e Amplificatore AM/65-GRC oppure mediante batterie di pile. |

b. Connessioni. Salvo diversa indicazione, le connessioni devono essere quelle descritte nel paragrafo 48.

71. Controlli e regolazioni degli oscillatori di taratura e di battimento

a. Regolazione dell'oscillatore di taratura V7.

- (1) Connettere il voltmetro elettronico M1 fra la griglia (piedino 6) del tubo V7 ed il telaio.
- (2) Disporre il commutatore sul pannello in posizione CALIBR.

- (3) Regolare il condensatore compensatore del circuito di placca C48 (fig. 5) fino ad ottenere la massima tensione c.c.

La deflessione massima dell'indice dello strumento dovrebbe corrispondere a circa — 25 volt c.c.

- (4) Ridurre la capacità del compensatore finché il voltmetro segna il 70 per cento della lettura massima ottenuta al precedente punto (3).
- (5) Ruotare il commutatore sulla posizione SINT ANT. e rifare il controllo di cui sopra.
- (6) Staccare il voltmetro elettronico e rimettere il commutatore su LUCE QUADR. (ACCESA o SPENTA).
- (7) Se si rileva un difetto di funzionamento dell'oscillatore di taratura, vedi paragrafo 38.

b. Controllo dell'oscillatore di battimento da 1,4 MHz nell'apparato RT-70/GRC (parte di V106).

- (1) Connettere il voltmetro elettronico M1 fra la griglia (piedino 6) di V106 ed il telaio.
- (2) Ruotare il commutatore sulla posizione CALIBR. e controllare che la lettura sullo strumento sia di circa — 4 volt.
- (3) Se non si ottiene tale lettura, il che indica un difetto di funzionamento dell'oscillatore di battimento, vedi paragrafo 53.

72. Allineamento del Ricevitore

a. Taratura del segnale di prova (riferimento A).

(1) Connettere il generatore di segnali **G2 (1,4 MHz)** in serie con un condensatore da 0,01 /uf, fra il punto di prova **E103** (fig. 44) ed il telaio.

(2) Connettere lo strumento M1 fra il punto di prova **E104** (fig. 44) ed il telaio. D'ora innanzi questo strumento verrà chiamato **STRUMENTO DEL LIMITATORE**.

(3) Regolare il livello del segnale di prova su 0,15 volt e leggere l'indicazione dello strumento del limitatore. Tale lettura d'ora innanzi verrà assunta come **RIFERIMENTO A**. Nei controlli successivi, il livello d'uscita del generatore di segnali sarà regolato in modo da ottenere la predetta lettura sullo strumento.

Tale lettura dovrebbe essere di circa — 1,4 volt c.c.

(5) Se non si ottiene il predetto valore, è necessario controllare **V104** e **V105** e, se difettosi, sostituirli. Se necessario, eseguire misure di resistenza e di tensione da punto a punto, per localizzare il componente difettoso.

Dopo aver riparato il guasto e ottenuta la lettura richiesta, proseguire con le prove e regolazioni descritte nei seguenti punti da *b.* a *g.* Se non si ottiene ancora la lettura richiesta, **T105** può essere non correttamente allineato. Eseguire i controlli del punto seguente.

b. Allineamento degli stadi amplificatori F1 a 1,4 MHz. Per l'esecuzione delle seguenti regolazioni, lasciare le apparecchiature di prova connesse come indicato nel precedente sottoparagrafo *a.*

- (1) Assicurarsi che il generatore di segnali sia sintonizzato su 1,4 MHz.
- (2) Connettere l'unità di shunt (condensatore da 6000 /u/uf in serie con un resistore da 2700 ohm, 1/2 watt) fra la placca (piedino 2) del primo limitatore **V104** ed il telaio.
- (3) Regolare l'uscita del generatore di segnali in modo da ottenere il **RIFERIMENTO A** sullo **STRUMENTO DEL LIMITATORE**.
- (4) Regolare il nucleo marcato **S** (avvolgimento secondario **L-113**) nell'unità di sintonia **T105** (fig. 43) fino ad otte-

nere la lettura massima sullo **STRUMENTO DEL LIMITATORE**.

- (5) Spostare la connessione dell'unità di shunt al punto di prova **E104** (fig. 44) e regolare il livello del segnale di prova in modo da ottenere il **RIFERIMENTO A**.
- (6) Regolare il nucleo marcato **P** (avvolgimento primario **L112**) nell'unità di sintonia **T105** (fig. 43) fino ad ottenere la lettura massima sullo **STRUMENTO DEL LIMITATORE**.
- (7) Spostare la connessione del generatore al punto di prova **E102** (fig. 44).
- (8) Spostare la connessione dell'unità di shunt al terminale 2 di **X103**.
- (9) Regolare l'uscita del generatore in modo da ottenere il **RIFERIMENTO A** sullo **STRUMENTO DEL LIMITATORE**.
- (10) Regolare il nucleo marcato **S** (avvolgimento secondario **L110**) nell'unità di sintonia **T104** (fig. 43) fino ad ottenere la lettura massima sullo strumento del limitatore.
- (11) Spostare la connessione dell'unità di shunt al punto **E103** (fig. 44) e regolare il livello del segnale di prova in modo da ottenere il **RIFERIMENTO A**.
- (12) Regolare il nucleo marcato **P** (avvolgimento primario **L109**) nell'unità di sintonia **T104** (fig. 43), fino ad ottenere la lettura massima sullo **STRUMENTO DEL LIMITATORE**.
- (13) Spostare la connessione del generatore di segnali al punto di prova **E101** (fig. 44).
- (14) Regolare l'uscita del generatore in modo da ottenere il **RIFERIMENTO A** sullo **STRUMENTO DEL LIMITATORE**.
- (15) Spostare la connessione dell'unità di shunt al terminale 2 di **X102** (fig. 44).
- (16) Regolare il nucleo marcato **S** (avvolgimento secondario **L106**) nell'unità di sintonia **T103** (fig. 43) fino ad ottenere la lettura massima sullo **STRUMENTO DEL LIMITATORE**.
- (17) Spostare la connessione dell'unità di shunt al punto di prova **E102** (fig. 44) e regolare il livello del segnale di pro-

va in modo da ottenere il RIFERIMENTO A.

(18) Regolare il nucleo marcato P. (avvolgimento primario L105) nell'unità di sintonia T103 (fig. 43), fino ad ottenere la lettura massima sullo STRUMENTO DEL LIMITATORE.

(19) Staccare l'unità di shunt.

(20) Regolare l'uscita del generatore in modo da ottenere il RIFERIMENTO A sullo STRUMENTO DEL LIMITATORE e prendere nota del livello di uscita necessario ad ottenere la lettura.

Requisito: Se l'allineamento è scorretto, l'uscita del generatore dovrebbe essere di circa 2000 microvolt.

b. 1) Allineamento del discriminatore. Dallo accordo del primario del discriminatore dipende la linearità della risposta. Pertanto il primario viene accordato in modo da ottenere la migliore linearità. Il secondario deve essere correttamente accordato sulla frequenza centrale. Procedere nella maniera seguente:

- (1) Lasciare il generatore connesso come descritto nel precedente sottoparagrafo a).
- (2) Portare la manopola FUNCTION dello strumento M1, sulla posizione \pm D.C. Connettere lo strumento fra il punto di prova E106 (fig. 44) ed il telaio.
- (3) Sintonizzare il generatore su 1,4 MHz.
- (4) Sbilanciare il discriminatore, agendo sul nucleo marcato S (avvolgimenti secondari L116 ed L117) nell'unità di sintonia T106 del discriminatore (fig. 43), e regolare il livello del segnale di prova in modo da ottenere il RIFERIMENTO A sullo strumento.
- (5) Regolare il nucleo marcato P (avvolgimento primario L115) di T106 per la massima lettura dello strumento.
- (6) Regolare il nucleo marcato S di T106 in modo che l'indice dello strumento segni zero al centro della scala.
- (7) Aumentare la frequenza del generatore oltre 1,4 MHz fino ad ottenere un massimo di lettura sullo strumento. Prendere nota della frequenza del generatore, alla quale si ottiene il massimo, ed il valore di tale massimo.

(8) Diminuire la frequenza del generatore al disotto di 1,4 MHz fino ad ottenere nuovamente un massimo di lettura. Prendere nota della frequenza del generatore, alla quale si ottiene il massimo, ed il valore di tale massimo.

Requisiti: Le due letture massime non dovrebbero differire di più di 1 volt c.c. e ciascuna di esse dovrebbe essere di circa 11 volt. Uno dei due massimi dovrebbe verificarsi a circa 70 KHz al disopra della frequenza centrale di 1,4 MHz, e l'altra a circa 70 KHz al disotto. Se i predetti requisiti sono soddisfatti l'allineamento del discriminatore è corretto. In caso contrario, eseguire le seguenti operazioni da (9) a (13).

- (9) Sintonizzare il generatore sulla più bassa delle due frequenze corrispondenti ai massimi di lettura, di cui ai precedenti punti (7) e (8).
- (10) Regolare il nucleo marcato P di T106 fino ad aumentare l'indicazione dello strumento di metà della differenza fra le due letture massime. Prendere nota della lettura così ottenuta.
- (11) Sintonizzare il generatore sulla più alta delle due frequenze, di cui ai precedenti punti (7) e (8). Prendere nota della lettura in queste condizioni e controllare se ora la differenza fra i due massimi è non superiore ad 1 v.
- (12) Se tale requisito non è ancora soddisfatto, ripetere le operazioni illustrate ai precedenti punti (9), (10) e (11). Può essere necessario ripetere diverse volte le predette operazioni, prima che il requisito sia soddisfatto.
- (13) Sintonizzare il generatore su 1,4 MHz e, se necessario, regolare il nucleo marcato S di T-106 fino a portare l'indice dello strumento sullo zero al centro scala.

b.2 Allineamento degli stadi amplificatori F. I. a 15 MHz.

- (1) Sintonizzare il generatore su 15 MHz.
- (2) Connettere lo STRUMENTO DEL LIMITATORE (M1) fra il punto di prova E104 (fig. 44) ed il telaio.
- (3) Connettere il generatore alla griglia (piedino 6) del primo mescolatore V9 (fig. 46).

- (4) Regolare l'uscita del generatore in modo da ottenere il RIFERIMENTO A sullo STRUMENTO DEL LIMITATORE.
- (5) Se il RIFERIMENTO A non si riesce ad ottenere mediante la precedente operazione (4), eseguire le operazioni di cui ai seguenti punti da (6) a (19). Se si ottiene il RIFERIMENTO A, procedere con le operazioni di cui ai punti da (20) a (26) e regolare, nell'ordine indicato, il nucleo di ciascun avvolgimento dell'amplificatore a 15 MHz. Cominciare col terzo amplificatore F. I. e terminare col primo mescolatore. Regolare l'uscita del generatore, durante le operazioni di allineamento, in modo da ottenere il RIFERIMENTO A sullo STRUMENTO DEL LIMITATORE.
- (6) Connettere il generatore alla griglia (piedino 6) del terzo amplificatore F.I. X101 (fig. 44).
- (7) Regolare l'uscita del generatore in modo da ottenere il RIFERIMENTO A sullo STRUMENTO DEL LIMITATORE.
- (8) Regolare il nucleo dell'avvolgimento L103 di T102 (fig. 43) fino ad ottenere la lettura massima sullo STRUMENTO DEL LIMITATORE.
- (9) Spostare la connessione del generatore alla griglia (piedino 6) del secondo amplificatore F.I. V11 (sul telaio R.F., fig. 46).
- (10) Regolare il livello del segnale di prova in modo da ottenere il RIFERIMENTO A sullo STRUMENTO DEL LIMITATORE.
- (11) Regolare il nucleo dell'avvolgimento L101 di T101 (fig. 43) fino ad ottenere la lettura massima sullo STRUMENTO DEL LIMITATORE.
- (12) Spostare il generatore sulla griglia (piedino 6) del primo amplificatore F. I. V10 (fig. 46).
- (13) Regolare l'uscita del generatore in modo da ottenere il RIFERIMENTO A sullo STRUMENTO DEL LIMITATORE.
- (14) Regolare il nucleo dell'avvolgimento L-27 di T-10 (fig. 45) fino ad ottenere la lettura massima dello STRUMENTO DEL LIMITATORE.
- (15) Regolare l'uscita del generatore in modo da ottenere il RIFERIMENTO A sullo STRUMENTO DEL LIMITATORE e prendere nota del livello di segnale necessario per ottenere tale lettura.
Requisito: Il livello d'uscita del generatore, necessario ad ottenere il RIFERIMENTO A, dovrebbe essere di circa 12 / μ V se i circuiti amplificatori F.I. a 15 ed a 1,4 MHz sono stati correttamente allineati.
- (16) Lasciare il generatore connesso come specificato al precedente punto (12) ed aumentare il livello del segnale di prova in modo da ottenere la lettura di — 11 volt c.c. sullo STRUMENTO DEL LIMITATORE. Tale lettura verrà denominata RIFERIMENTO B.
Requisito: Il livello del segnale di prova necessario, ad ottenere il RIFERIMENTO B sullo STRUMENTO DEL LIMITATORE, dovrebbe essere di circa 150 / μ V.
- (17) Spostare la connessione del generatore alla griglia (piedino 6) del primo mescolatore V9 (fig. 46).
- (18) Regolare il nucleo dell'avvolgimento L25 di T9 (fig. 45) in modo da ottenere la lettura massima sullo STRUMENTO DEL LIMITATORE.
- (19) Regolare di nuovo l'uscita del generatore in modo da ottenere il RIFERIMENTO B, e prendere nota del livello d'uscita del generatore.
Requisito: Il livello d'uscita del generatore dovrebbe essere di circa 24 / μ V.
- (20) Regolare il nucleo dell'avvolgimento L103 di T102 (fig. 43) fino ad ottenere la lettura massima sullo STRUMENTO DEL LIMITATORE.
- (21) Regolare il nucleo dell'avvolgimento L101 di T101 (fig. 43) fino ad ottenere la lettura massima sullo STRUMENTO DEL LIMITATORE.
- (22) Regolare il nucleo dell'avvolgimento L27 di T10 (fig. 45), fino ad ottenere la lettura massima sullo STRUMENTO DEL LIMITATORE.
- (23) Regolare l'uscita del generatore in modo da ottenere il RIFERIMENTO A sullo STRUMENTO DEL LIMITATORE e prendere nota del livello di

uscita necessario ad ottenere tale lettura.

Requisito: Il livello d'uscita del generatore, necessario ad ottenere il RIFERIMENTO A, dovrebbe essere di circa 12 / μ V se i circuiti amplificatori F.I. a 15 ed a 1,4 MHz sono correttamente allineati.

- (24) Lasciare il generatore connesso come specificato al precedente punto (2) ed aumentare il livello del segnale di prova, in modo da ottenere la lettura di — 11 volt c.c. sullo STRUMENTO DEL LIMITATORE. Tale lettura verrà denominata RIFERIMENTO B.

Requisito: Il livello del segnale di prova, necessario ad ottenere il RIFERIMENTO B sullo STRUMENTO DEL LIMITATORE, dovrebbe essere di circa 150 / μ V.

- (25) Regolare il nucleo dell'avvolgimento L25 di T9 (fig. 45) in modo da ottenere la lettura massima sullo STRUMENTO DEL LIMITATORE.

- (26) Regolare di nuovo l'uscita del generatore in modo da ottenere il RIFERIMENTO B e prendere nota del livello d'uscita del generatore.

Requisito: Il livello d'uscita del generatore dovrebbe essere di circa 24 / μ V.

b.3 Allineamento dell'oscillatore da 32-43,4 MHz. Ciascuna delle seguenti operazioni, illustrate nel presente sottoparagrafo, deve essere eseguita in maniera molto accurata e precisa.

- (1) *Regolazioni meccaniche preliminari.*

(a) Ruotare il quadrante sulla frequenza più alta, fino a che esso incontra il fermo.

(b) Tener ferma la manopola di sintonia principale e regolare la manopola DECIMI MHZ in modo da portare il 9 in corrispondenza del riferimento sul pannello.

(c) Ruotare il quadrante in senso antiorario finché la piastra verniero (DECIMI MHZ) segni zero e spostare l'indice del quadrante principale portandolo in corrispondenza del numero 58. In tale posizione, l'indice sarà spostato di circa 7° a sinistra, rispetto alla posizione centrale.

- (2) *Regolazioni elettriche preliminari.* Impiegare un Generatore di segnali

AN/URM-48 per essere sicuri che l'uscita dell'oscillatore tarato da 1 MHz (V7) sia sull'armonica desiderata. Procedere nella seguente maniera:

(a) Ruotare la manopola VOLUME del Ricetrasmittitore al massimo in senso orario (massimo guadagno audio) ed il comando SILENZIATORE al massimo in senso antiorario (ESCL.).

(b) Connettere il generatore RF al connettore ANT sul pannello frontale.

(c) Disabilitare l'oscillatore tarato V7 togliendo il quarzo Y2 (fig. 45) dal suo zoccolo.

(d) Ruotare il commutatore di prova del Ricetrasmittitore sulla posizione CALIBR.

(e) Sintonizzare il generatore su 58 MHz e regolarne l'uscita su 10 / μ V. Controllare che sia soddisfatto il seguente:

Requisito: Dovrebbe ottenersi l'azzeramento del battimento nella cuffia connessa ai terminali di uscita audio del Ricevitore.

(f) Se il predetto requisito non è soddisfatto, regolare il compensatore C-4 dell'oscillatore V2 (fig. 45) fino a che il requisito non è soddisfatto.

c. Taratura del punto 58 MHz del quadrante. Le seguenti regolazioni hanno lo scopo di assicurare che il quadrante sintonizzi con precisione su 58 MHz (58° armonica della frequenza dell'oscillatore di taratura V7), il che può non verificarsi dopo le precedenti operazioni, se il generatore di segnali non è tarato esattamente.

- (1) Inserire il quarzo Y2 nel suo zoccolo.

- (2) Staccare il generatore di segnali.

- (3) Ruotare il commutatore sul pannello nella posizione CALIBR. e verificare che sia azzerata la nota di battimento in cuffia.

- (4) Nel caso ciò non si verifichi, procedere come segue:

(a) Ruotare il quadrante a destra e poi a sinistra dalla posizione zero del verniero, fino ad ottenere l'azzeramento della nota, controllando che si ottenga la nota di battimento sia a sinistra che a destra del punto zero.

(b) Regolare la sintonia sul punto di battimento zero che si ottiene con la posizione del verniero più vicina alla graduazione zero.

(c) Regolare leggermente C4 (fig. 6) e ruotare leggermente la manopola di sintonia in modo da ottenere nuovamente l'azzeramento della nota. Notare se ora tale azzeramento si ottiene per una posizione del verniero più lontana o più vicina allo zero sulla graduazione.

(d) Se si ottiene per una posizione più lontana, invertire il senso di rotazione nella regolazione di C4. Se si ottiene per una posizione più vicina, è stato scelto il giusto senso di rotazione nella regolazione di C4. Continuare la regolazione di C4 e della manopola finché l'azzeramento della nota si ottiene per la posizione esatta di zero del verniero (graduazione zero del verniero in corrispondenza del segno di riferimento sul pannello). Ottenuto ciò, l'oscillatore variabile è stato tarato esattamente per la posizione di 58 MHz del quadrante.

d. Taratura del punto 47 MHz del quadrante.

- (1) Ruotare il quadrante verso l'estremo basso della gamma di sintonia, tenendo il commutatore in posizione CALIBR.
- (2) Contare, durante la rotazione, 11 note di battimento, a partire da quella che si ha in posizione 57 MHz che verrà considerata come nota n. 1. La nota di battimento n. 11 corrisponde alla 47ª armonica della frequenza dello oscillatore di taratura e quindi rappresenta la frequenza di 47 MHz.
- (3) Controllare che, in presenza della nota n. 11, il quadrante segni 47 MHz e la graduazione zero del verniero sia in corrispondenza del segno di riferimento sul pannello. È consentita una tolleranza di ± 5 KHz.
- (4) Se la condizione di cui sopra è soddisfatta, proseguire direttamente con le operazioni descritte nei punti e(1) ed e(2) più sotto. Se tale condizione invece non è soddisfatta, procedere con le regolazioni seguenti e, se necessario, con le operazioni descritte nel se-

guente punto (5), prima di continuare con quelle descritte nei punti qui di seguito da (a) a (c).

(a) Regolare il nucleo di sintonia della bobina L3 (fig. 5) nella unità di sintonia T3, in dentro o in fuori, di circa un quarto di giro.

(b) Regolare nuovamente la manopola di sintonia fino ad ottenere l'azzeramento della nota di battimento.

(c) Osservare se l'azzeramento della nota di battimento si ottiene per una posizione del verniero più vicina o più lontana rispetto a quella richiesta, e continuare la regolazione del nucleo finché è soddisfatta la condizione indicata al precedente punto (3).

- (5) Se non si ottiene la nota di battimento n. 11 nelle condizioni indicate al precedente punto (2) o se la regolazione di cui al precedente punto (4) non sono sufficienti ad ottenere la condizione indicata al precedente punto (3), lo accoppiamento tra il pilota del quadrante ed il condensatore multiplo è probabilmente inesatto, per cui il condensatore non può coprire l'intera gamma di sintonia.

È necessario in tal caso procedere ad una nuova regolazione mediante le seguenti operazioni:

(a) Guardare attraverso il foro sulla parte alta del condensatore multiplo C10 (fig. 45). Ruotare il quadrante verso l'estremo basso della gamma fino al fermo.

(b) Osservare se le piastre mobili sono rispetto a quelle fisse in posizione tale che i bordi delle piastre mobili risultino spostati rispetto a quelli delle piastre fisse, verso la posizione di minima capacità, di 1/32 di pollice (0,8 mm.).

(c) Se tale condizione non è soddisfatta, allentare le due viti esterne sul collare di accoppiamento. Tali viti fissano l'accoppiamento di ottone all'albero del condensatore multiplo, e sono identificate mediante punti rossi.

(d) Ruotare con cura C10 fino a portarlo nella condizione di cui sopra. Fare attenzione a non toccare la regolazione del quadrante, mentre le viti sono allentate. Si noti che il con-

densatore può essere ruotato agendo all'estremità posteriore dell'albero. Stringere le viti.

(e) Ripetere le operazioni di cui ai precedenti punti (c) e (d) fino ad ottenere che il condensatore multiplo copra l'intera gamma di sintonia. Prima di ottenere la condizione richiesta, può essere necessario ripetere diverse volte le operazioni (c) e (d).

e. Controllo della taratura del punto 58 MHz del quadrante. Rifare il controllo della taratura del quadrante per la posizione corrispondente a 58 MHz, mediante le seguenti operazioni:

- (1) Ruotare il quadrante verso l'estremo a frequenza alta, mantenendo il commutatore in posizione CALIBR. Contare 11 note di battimento, a partire da quella su 48 MHz, che verrà considerata come nota n. 1.
- (2) Controllare la posizione del quadrante e del verniero in corrispondenza della 11ª nota di battimento. Il quadrante dovrebbe segnare 58 MHz e la graduazione zero del verniero dovrebbe corrispondere al riferimento sul pannello, con l'approssimazione di ± 5 KHz.
- (3) Se tale condizione è soddisfatta, procedere con le operazioni del seguente punto (f). In caso contrario, ripetere le operazioni dei precedenti punti (c) e (d) e poi quelle dei punti (1) e (2) di cui sopra, finché non si ottiene la taratura esatta nei punti corrispondenti a 47 e a 58 MHz.

f. Taratura del quadrante in punti intermedi corrispondenti a numeri interi di MHz. Dopo aver eseguito la taratura agli estremi alto e basso della gamma, con le operazioni descritte nei precedenti punti (c) e (d), ed aver controllato la taratura all'estremo alto, con le operazioni del precedente punto (e), è necessario stabilire se è soddisfatta la taratura anche nei punti intermedi della gamma. Tale condizione è soddisfatta quando, per ciascun valore di frequenza pari ad un numero intero di MHz, si ottiene l'azzeramento della nota di battimento per una posizione della graduazione zero del verniero distante dal riferimento sul pannello di non più di un quarto di intervallo fra le graduazioni (cioè non più di 25 KHz). La regolazione della taratura si esegue piegando i segmenti delle piastre segmentate montate sull'estremo posteriore dell'albero del

condensatore multiplo. La procedura è la seguente:

- (1) Mantenendo il commutatore in posizione CALIBR. ruotare il quadrante successivamente su ciascuna delle posizioni, per le quali si azzerava la nota di battimento, cominciando dalla posizione corrispondente a 57 MHz e continuando verso l'estremo a bassa frequenza.
- (2) Per ciascun azzeramento della nota di battimento, controllare la posizione del quadrante e del verniero: il quadrante dovrebbe segnare il valore corretto di frequenza (vedi nota), e la graduazione zero del verniero dovrebbe distare di non più di un quarto di intervallo (25 KHz) dal riferimento sul pannello.

Nota. Per stabilire se, per una data nota di battimento, il quadrante segna il valore corretto di frequenza (per esempio se viene effettivamente selezionata la 52ª armonica, ossia 52 MHz, quando il quadrante segna 52), assegnare un numero progressivo a ciascuna nota di battimento, cominciando con la prima nota che si ottiene dopo quella che si ha su 58. Tale prima nota avrà quindi il n. 1, la successiva il n. 2 e così di seguito. Sottrarre il n. progressivo assegnato da 58, il numero così ottenuto è quello corretto che il quadrante dovrebbe segnare. Ad esempio, la 6ª nota di battimento che si ottiene dopo quella corrispondente a 58, corrisponde alla 52ª armonica dell'oscillatore ($58 - 6 = 52$) e pertanto, in corrispondenza di tale sesta nota, il quadrante dovrebbe segnare 52.

- (3) Se la precedente condizione è soddisfatta, eseguire direttamente le operazioni di cui al seguente punto (5). In caso contrario, effettuare le regolazioni descritte nei punti da (a) ad (e) e (4) seguenti, prima di procedere con le operazioni del punto (5).

(a) Ruotare il quadrante portandolo sul più alto valore di frequenza, corrispondente ad una nota di battimento, per il quale non è soddisfatta la condizione di cui al precedente punto (2).

(b) Piegare leggermente e con cura quel segmento della piastra fessurata esterna (piastra di regolazione della taratura montata sull'estremo posteriore dell'albero del condensatore, figura 6), che corrisponde alla particolare posizione del quadrante. Per identificare il segmento corrisponden-

te alla particolare posizione del quadrante, osservare qual'è il segmento che è in corrispondenza sulle sporgenze della parete del condensatore multiplo.

Attenzione: Fare molta attenzione a non spezzare il segmento, esercitando una eccessiva pressione. Piegare il segmento un po' per volta. Controllare il risultato della piegatura prima di continuare a piegare ulteriormente.

(c) La piegatura del segmento provocherà lo spostamento della nota di battimento su un'altra posizione del verniero. Ruotare la manopola di sintonia fino ad ottenere nuovamente la nota di battimento azzerata ed osservare se la graduazione zero del verniero si è avvicinata o allontanata dal riferimento sul pannello. Se si è avvicinata, il segmento è stato piegato nel giusto verso, altrimenti ripetere la piegatura nel verso opposto.

(d) Continuare a piegare il segmento ed a regolare la manopola di sintonia, finché la nota di battimento azzerata si ottiene per una posizione della graduazione zero del verniero distante di non oltre un quarto di intervallo (25 KHz) dal riferimento sul pannello.

Nota. La piegatura di un segmento delle piastre fessurate può influenzare la posizione del quadrante corrispondente al valore intero adiacente di frequenza in MHz. Perciò, dopo effettuata la regolazione per una data posizione del quadrante, controllare le posizioni relative ai segmenti adiacenti, mediante le operazioni descritte ai precedenti punti (1) e (2). Se necessario, regolare mediante le operazioni di cui al precedente punto (3).

e. Ripetere le operazioni di cui al precedente punto (3), per ciascuna posizione del quadrante corrispondente ad un numero intero di MHz, per la quale la condizione di cui al precedente punto (3) non è soddisfatta. Operare secondo l'ordine discendente dei valori segnati dal quadrante.

Attenzione: Non piegare i segmenti corrispondenti a 58 e 47 MHz.

(4) Ultimata la regolazione di tutti i segmenti, per i quali non era soddisfatta la condizione di taratura, controllare nuovamente l'intero quadrante mediante le operazioni descritte nei precedenti punti (1) e (2) e, se necessa-

rio, ripetere le regolazioni, di cui al punto (3), finché la condizione di taratura è soddisfatta per tutti i valori.

(5) Ripetere i controlli di cui ai precedenti sottoparagrafi da b. 3) a f., per avere la sicurezza che l'oscillatore è esattamente allineato e che le regolazioni sono state eseguite correttamente. Se detti controlli mettono in evidenza la necessità di regolazioni della taratura, eseguire tali regolazioni.

f.1) Allineamento dell'amplificatore RF. Dopo che l'oscillatore è stato correttamente allineato, come descritto nei precedenti sottoparagrafi da b. 3) ad f., eseguire l'allineamento dell'amplificatore RF, nella maniera illustrata qui di seguito.

- (1) Connettere il generatore di segnali RF (G1) al connettore ANT sul pannello frontale. (Togliere l'antenna fittizia per consentire la connessione del generatore).
- (2) Connettere lo STRUMENTO DEL LIMITATORE (M1) fra il punto di prova E104 (fig. 44) ed il telaio.
- (3) Sintonizzare il generatore su 58 MHz e portare sulla stessa frequenza il quadrante del Ricevitore, regolandolo fino ad ottenere la lettura massima sullo STRUMENTO DEL LIMITATORE.
- (4) Regolare il livello del segnale di prova in modo da ottenere il RIFERIMENTO B (— 11 volt c.c.) sullo STRUMENTO DEL LIMITATORE.
- (5) Regolare il compensatore C56 (fig. 46) per la lettura massima sullo STRUMENTO DEL LIMITATORE.
- (6) Regolare la frequenza di prova su 47 MHz ed accordare su di essa il quadrante, regolandolo per la lettura massima sullo STRUMENTO DEL LIMITATORE.
- (7) Regolare il livello del segnale di prova in modo da ottenere il RIFERIMENTO B sullo STRUMENTO DEL LIMITATORE.
- (8) Regolare il nucleo dell'avvolgimento L23 (fig. 47) nell'unità di sintonia T8 (nello scomparto bobine RF) per la lettura massima sullo STRUMENTO DEL LIMITATORE.

- (9) Ripetere la regolazione del compensatore C56 (punti (3) - (5) precedenti) e dell'avvolgimento L23 (punti (6) - (8) precedenti) finchè si riesce ad ottenere un aumento della lettura massima all'estremo alto o basso della gamma.

g. Allineamento del circuito d'antenna. Per le regolazioni seguenti, mantenere le connessioni di prova stabilite precedentemente. Una volta allineati i circuiti di antenna per il Ricevitore, non è necessario ripetere l'allineamento per il Trasmettitore.

Quando però l'apparato in prova viene reinserito nell'installazione veicolare o portatile e dotato dell'antenna con la quale dovrà funzionare, è necessario ritoccare la regolazione del condensatore compensatore C41, accessibile dall'alto del cofano, dopo aver rimosso il tappo.

- (1) Regolare la frequenza del segnale di prova su 58 MHz e sintonizzare il quadrante del Ricetrasmittitore in modo che lo STRUMENTO DEL LIMITATORE dia l'indicazione massima. Regolare il livello del segnale di prova in modo da ottenere il RIFERIMENTO B sullo STRUMENTO DEL LIMITATORE.
- (2) Regolare il compensatore C41 in modo che lo STRUMENTO DEL LIMITATORE dia la massima indicazione. Quando il complesso pannello-telaio è installato nel cofano, il comando di regolazione di C41 è accessibile attraverso il foro sulla parte alta del cofano, dopo la rimozione del tappo. Sul predetto comando di regolazione si trova una tacca che, in corrispondenza di un segno sul cofano, indica la posizione di massima capacità del condensatore C41 (fig. 1 e 5).
- (3) Regolare la frequenza del segnale di prova su 47 MHz e sintonizzare il quadrante del Ricetrasmittitore in modo che lo STRUMENTO DEL LIMITATORE dia la massima indicazione. Regolare il livello del segnale di prova in modo da ottenere la lettura del RIFERIMENTO B sullo STRUMENTO DEL LIMITATORE.
- (4) Per controllare se è necessario regolare la bobina d'antenna L18, variare il compensatore C41 leggermente rispetto alla posizione stabilita con la

operazione di cui al precedente punto (2). Eseguire la variazione in senso orario ed antiorario e contemporaneamente osservare lo STRUMENTO DEL LIMITATORE.

(a) Se l'indicatore dello STRUMENTO DEL LIMITATORE tende a diminuire, non occorre regolare la bobina. Riportare il compensatore sulla posizione precedentemente stabilita. Se l'indicazione dello STRUMENTO DEL LIMITATORE tende ad aumentare, è necessario regolare la bobina.

(b) Mediante un attrezzo non metallico, estendere o comprimere le spire della bobina L18 fino ad ottenere l'indicazione massima sullo STRUMENTO DEL LIMITATORE. La bobina L18, posta nello scomparto bobine RF, fa parte di T7. L'accesso alle spire della bobina si ottiene attraverso una fessura posta all'estremità sulla parte frontale dello scomparto bobine RF (fig. 46). Per accedere alla fessura, è necessario disimpegnare il telaio FI dal resto del complesso pannello-telaio.

- (5) Ripetere le operazioni descritte nei punti da (1) a (4) precedenti, finchè non si ottengono ulteriori aumenti dei valori letti sullo STRUMENTO DEL LIMITATORE.

73. Operazioni di allineamento del Trasmettitore

a. Prima dell'esecuzione delle operazioni di allineamento del Trasmettitore, illustrate qui di seguito, controllare ed allineare l'oscillatore variabile da 32-43,4 MHz (par. 72). Assicurarsi che l'oscillatore da 15 MHz V3 sia funzionante.

b. Per allineare il Trasmettitore:

- (1) Connettere l'antenna fittizia al connettore ANT. (J201) sul pannello frontale.
- (2) Connettere il microfono al Ricetrasmittitore (par. 48-a (2)).
- (3) Connettere un voltmetro elettronico (M1) al punto di prova E1 (fig. 45). Connettere il terminale di massa dello strumento al piedino 7 del tubo V5. Il punto di prova E1 è connesso al circuito di griglia di V5, sul punto di giunzione fra i resistori R13 ed R14.

- (4) Ruotare il quadrante su 58 MHz.
- (5) Azionare il pulsante microfonico per mettere in funzione il Trasmettitore.
- (6) Regolare il compensatore C27 (fig. 46) fino ad ottenere la lettura massima sullo strumento.
- (7) Ruotare il quadrante su 47 MHz.
- (8) Azionare il pulsante microfonico.
- (9) Regolare il nucleo dell'avvolgimento L10 in modo da ottenere la lettura massima sullo strumento. L'avvolgimento L10 si trova nello scomparto bobine RF e fa parte del trasformatore T4.
- (10) Regolare il nucleo dell'avvolgimento L13 (fig. 46) in modo da ottenere la lettura massima sullo strumento. L'avvolgimento L13 si trova nello scomparto bobine RF e fa parte del trasformatore T5.
- (11) Ripetere la regolazione di L10 ed L13 finchè è possibile un ulteriore miglioramento.
- (12) Ripetere le precedenti operazioni da (4) a (11) finchè è possibile un ulteriore miglioramento. La lettura massima sul voltmetro dovrebbe essere di circa 0,4 volt. c.c.
- (13) Connettere di nuovo lo strumento fra il punto di prova E2 (fig. 45) ed il telaio. Il punto di prova E2 è collegato al circuito di griglia dell'amplificatore di potenza V6, nel punto di giunzione fra R17 ed R18.
- (14) Ruotare il quadrante su 58 MHz.
- (15) Azionare il pulsante microfonico e regolare il compensatore C34 (fig. 46) in modo da ottenere la lettura massima sullo strumento.
- (16) Regolare di nuovo il compensatore C27 in modo da ottenere la lettura massima sullo strumento.
- (17) Regolare di nuovo il compensatore C34 in modo da ottenere la lettura massima sullo strumento.
- (18) Ripetere le precedenti operazioni (16) e (17) finchè è possibile un ulteriore miglioramento.
- (19) Ruotare il quadrante su 47 MHz.
- (20) Azionare il pulsante microfonico e regolare il nucleo dell'avvolgimento L16A (fig. 47) in modo da ottenere la lettura massima sullo strumento. L'avvolgimento L16A fa parte del trasformatore T6 e si trova nello scomparto bobine RF.
- (21) Regolare di nuovo i nuclei degli avvolgimenti L13 ed L16A, in quest'ordine, per migliorare la lettura massima dello strumento all'estremo basso della gamma, finchè si riesce ad ottenere un ulteriore miglioramento.
- (22) Riportare il quadrante su 58 MHz e regolare di nuovo C27 e C34 per essere sicuri che non è possibile un ulteriore miglioramento all'estremo alto della gamma.
- (23) Riportare il quadrante su 47 MHz e regolare di nuovo L13 ed L16A per essere sicuri che non è possibile un ulteriore miglioramento all'estremo basso della gamma.
- (24) Staccare lo strumento, L'allineamento del Trasmettitore è completato.
- (25) Controllare la corrente di placca dell'amplificatore di potenza V6, nella seguente maniera:
 - (a) Connettere un voltmetro elettronico (M1) fra i terminali 1 e 3 sulla parete laterale di T7 (fig. 48). A tali terminali si accede dalla parte inferiore del complesso pannello-telaio; essi portano stampigliate le diciture 1 e 3, rispettivamente.
 - (b) Azionare il pulsante microfonico ed osservare l'indicazione dello strumento.

Requisito: L'indicazione dello strumento dovrebbe essere di circa 1,7 volt; a tale valore corrisponde una corrente di placca di circa 17 mA.

Nota. Dopo il completamento delle operazioni di allineamento descritte, quando l'apparato viene connesso alla sua antenna, sarà necessario regolare di nuovo il compensatore C-41 per adattare il circuito d'antenna all'antenna effettivamente impiegata. Ruotare il commutatore di prova su SINT. ANT. ed il comando SILENZIA-TORE su ESCL. e regolare il compensatore per il minimo rumore.

74. Regolazione della neutralizzazione

Non è necessario regolare il condensatore di neutralizzazione C35 durante il normale allineamento dei circuiti del Trasmettitore. Tale regolazione non dovrebbe essere tentata, a meno che non si sia certi della sua necessità e solo se si è in possesso di esperienza in merito.

La neutralizzazione viene regolata in fabbrica ed i comandi relativi sono sigillati con glyptal rosso. A meno che non siano state eseguite riparazioni di grande entità sui circuiti del Trasmettitore, non dovrebbe essere necessaria la regolazione della neutralizzazione.

a. Controllo della neutralizzazione. Se le regolazioni di C27 e di C34, (vedi par. 73) appaiono interdipendenti (la regolazione di C34 influenza la sintonia di C27), vuol dire che il Trasmettitore non è correttamente neutralizzato. E' allora necessario eseguire le operazioni di cui al seguente punto (b).

b. Regolazione della neutralizzazione.

- (1) Staccare l'alimentazione. Staccare un estremo di R15, R16 ed R20. Un estremo di ciascun resistore termina su di un isolatore portante e si può dissaldare facilmente.
- (2) Connettere un voltmetro elettronico (M1) fra il punto di prova E2 (fig. 45) ed il telaio.
- (3) Ruotare il quadrante su 58 MHz.
- (4) Connettere l'alimentazione. Azionare il pulsante microfonico.
- (5) Regolare il condensatore C34 (fig. 46), nel circuito di placca di V5, ed il compensatore C27, nel circuito di placca di V4, per la massima lettura dello strumento.
- (6) Regolare il condensatore di neutralizzazione C35 (fig. 47), posto nello scomparto bobine RF, per la minima lettura dello strumento.
- (7) Può essere necessario ripetere diverse volte la regolazione di C34, C27 e C35, per ottenere i risultati richiesti.
- (8) Staccare l'alimentazione. Riconnettere R.15, R16 ed R.20.
- (9) Connettere l'alimentazione. Regolare di nuovo C27 e C34 per la massima lettura dello strumento.

75. Identificazione dei punti di prova

a. I punti di prova del telaio RF, da E1 a E4, sono ricavati attraverso isolatori passanti, sono montati sui fianchi dello scomparto bobine RF e sono accessibili dalla parte superiore o da quella inferiore del complesso pannello-telaio.

Le loro posizioni nel circuito sono mostrate nelle figure 53 e 54.

b. I punti di prova del telaio FI, da E101 a E106, sono ricavati sui terminali saldati, distribuiti intorno al bordo del telaio,

A scopo di identificazione, è stato stabilito il codice di colori seguente per l'isolante che ricopre parte di ciascun punto di prova:

| Punto di prova | Colore dell'isolante | Circuito |
|----------------|----------------------|---------------------|
| E101 | Bianco | Griglia di V102 |
| E102 | Nero | Griglia di V103 |
| E103 | Azzurro | Griglia di V104 |
| E104 | Rosso | Griglia di V105 |
| E105 | Verde | Griglia di V106 |
| E106 | Giallo | Discriminatore T107 |

INTRODUZIONE **AM-65A/GRC**

Nota. L'Amplificatore AM-65A/GRC è simile all'AM-65/GRC. Tutte le informazioni fornite in questo manuale si riferiscono ad entrambi gli Amplificatori a meno che non sia specificato diversamente.

Sezione I: GENERALITA'

1. Premessa

Il presente manuale tecnico contiene la descrizione, la teoria di funzionamento e le istruzioni per la manutenzione e la riparazione dell'Amplificatore Audio AM-65/GRC.

Due appendici forniscono un elenco di riferimento ed una tabella di spettanza per la manutenzione.

2. Moduli e Registrazioni

Segnalazioni relative a non soddisfacenti condizioni dei materiali o a deficienze relative

alla confezione, imballaggio, stampigliatura, etc., saranno compilate sui moduli seguenti:

a. DD Form 6 (secondo le prescrizioni della norma AR 700-58).

b. Compilare ed inoltrare lo stampato DA Form 468 (Rapporto di Apparecchiature non soddisfacenti) all'Ufficiale Comandante l'agenzia di supporto delle apparecchiature del Signal Corps dell'Esercito Americano, Fort Monmouth, N.J.

c. Altri moduli eventualmente prescritti. (fig. 1 e 2)

Sezione II: DESCRIZIONE E DATI

3. Scopo ed Impiego

(fig. 1 e 2).

a. L'Amplificatore audio AM-65/GRC è costituito da un amplificatore ad audiofrequenza e da un mescolatore elettronico a tre canali. L'apparato è leggero e compatto. Esso è destinato ad installazioni veicolari in cui vengano impiegati uno o due ricetrasmittitori ed una o due scatole di interfono.

b. L'unità contiene i circuiti dell'amplificatore audio e del mescolatore elettronico necessari per l'amplificazione e la mescolazione dei segnali provenienti dai ricevitori dei complessi RT-70/GRC e RT-66/GRC o RT-67/GRC o RT-68/GRC.

Canali separati provvedono al controllo dell'uscita dei ricevitori di ciascun ricetrasmittitore.

c. Poiché l'apparato è destinato principalmente all'impiego veicolare, esso contiene tutti i circuiti di alimentazione necessari al funzionamento con batteria veicolare da 6, 12 o 24 volt, connessa rispettivamente ad un Alimentatore a vibratore PP-448/GR, o PP-281/GRC o PP-282/GRC.

L'Alimentatore contiene i circuiti di alimentazione necessari al funzionamento del Ricetrasmittitore RT-70/GRC.

Inoltre esso funziona da scatola di giunzione per tutte le connessioni del predetto ricetrasmittitore.

4. Funzionamento come parte del complesso (fig. 2).

a. **GENERALITÀ.** L'Amplificatore audio AM-65/GRC può essere impiegato in qualunque installazione veicolare, in cui sia richiesta l'amplificazione e la mescolazione di segnali provenienti da una, due o tre sorgenti.

Nei seguenti sottoparagrafi sono brevemente descritte alcune applicazioni tipiche.

b. **COMUNICAZIONI INTERFONICHE.** L'Amplificatore insieme a Scatole di Comando C-375/VRC e ad accessori audio (microfoni, altoparlanti, cuffie), può essere impiegato in una installazione veicolare, allo scopo di consentire la comunicazione fra diversi posti di comando, nell'interno del veicolo, come ad esempio fra il pilota del carro e l'osservatore in torretta.

c. **COMPLESSO RADIO AN/VRC-7.** Il complesso denominato AN/VRC-7 è costituito dall'insieme di un Amplificatore audio AM-65/GRC, un Ricetrasmittitore RT-70/GRC, Scatole C-375/VRC, un alimentatore PP-448/GR o PP-

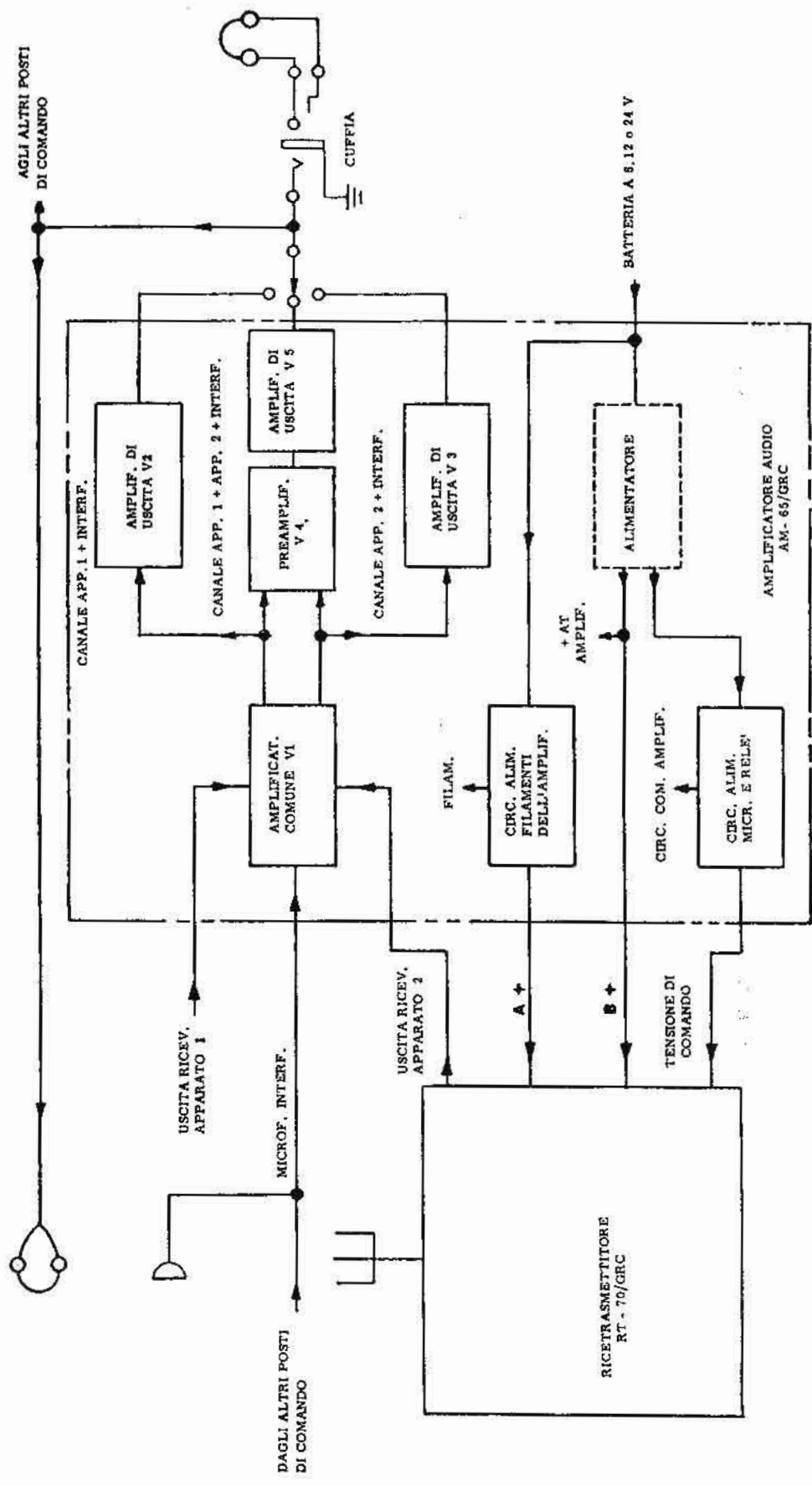


Fig. 2 - Schema a blocchi dell'Amplificatore facente parte di un Complesso.

281/GRC o PP-282/GRC, oltre a dispositivi di montaggio, cavi, accessori audio ed altri componenti.

Lo schema a blocchi di tale complesso è indicato nella figura 2.

In esso, l'amplificatore fornisce un canale interfonico fra posti di controllo, il controllo del canale interfonico e dell'uscita del ricevitore dell'RT-70/GRC, e tutte le tensioni per il funzionamento dei circuiti propri e di quelli del ricetrasmittitore.

Tali funzioni sono qui di seguito descritte:

- (1) *Circuiti di segnale.* I segnali vocali provenienti dal microfono, connesso direttamente all'amplificatore (fig. 2), o i segnali provenienti da uno qualunque dei posti di controllo, entrano nell'amplificatore comune e sono da questo amplificati.

I segnali vocali provenienti dall'uscita del ricevitore del Ricetrasmittitore RT-70/GRC (apparato 2) entrano nell'amplificatore comune attraverso un percorso separato e vengono anch'essi amplificati. (L'apparato 1 non è usato nel complesso AN/VRC-7).

Un mescolatore audio associato con l'amplificatore comune distribuisce i due segnali, con appropriata intensità, ai tre canali, nella maniera seguente: una parte di ciascuno dei due segnali è inviata al canale Apparato 2 + Interfono, viene amplificato e si ritrova ai terminali d'uscita di questo canale; un'altra parte di ciascuno dei due segnali viene inviata al canale Apparato 1 + Apparato 2 + Interfono, e dopo amplificazione, è disponibile ai terminali di uscita di questo canale. Il circuito di mescolazione audio è tale che il segnale dell'apparato 2 non può entrare nel canale Apparato 1 + Interfono. Invece il segnale proveniente dal microfono, che si ritrova all'uscita dell'amplificatore comune, può entrare nel canale Apparato 1 + Interfono, viene ivi amplificato ed è disponibile ai terminali d'uscita di questo canale.

I segnali presenti ai terminali d'uscita dei tre canali possono essere controllati in ciascuno dei posti controllo associati al complesso.

Il commutatore a tre posizioni indicato in figura 2, connesso ai circuiti di uscita dei tre canali, è una rappre-

sentazione semplificata di una scatola di comando, che presenta i dispositivi di connessione per gli accessori audio impiegati ed i dispositivi di commutazione su uno qualunque dei canali.

- (2) *Circuiti di alimentazione.* I circuiti di alimentazione esistenti nell'unità, unitamente al vibratore, convertono la tensione della batteria di accumulatori nelle tensioni continue necessarie al funzionamento dell'amplificatore e del Ricetrasmittitore RT-70/GRC.

I circuiti di alimentazione ad alta tensione comprendono uno dei seguenti Alimentatori a vibratore: PP-448/GR, PP-281/GRC o PP-282/GRC, a seconda che la batteria di accumulatori sia, rispettivamente, a 6, 12 o 24 volt.

Il vibratore converte la tensione della batteria nelle tensioni per le placche e gli schermi dell'amplificatore e del ricetrasmittitore. Un circuito a bassa tensione fornisce le tensioni per i filamenti dell'amplificatore e del ricetrasmittitore. Un altro circuito a bassa tensione fornisce le tensioni per i relè di entrambe le unità.

d. **COMPLESSI RADIO AN/GRC-3...8.** Questi complessi comprendono tutti i componenti menzionati al precedente punto (c) e, in aggiunta, un Ricetrasmittitore RT-66/GRC, RT-67/GRC o RT-68/GRC. Inoltre possono comprendere un Ricevitore Ausiliario R-108/GRC, R-109/GRC o R-110/GRC.

Se nella figura 2, al punto contrassegnato da « uscita ricevitore apparato 1 » viene connesso uno dei ricetrasmittitori o uno dei ricevitori sopra elencati, lo schema a blocchi della fig. 2 diventa rappresentativo dei complessi radio AN/GRC-3...8.

- (1) *Circuiti di segnale.* I segnali vocali provenienti dal microfono e dall'apparato 2 entrano nell'amplificatore e vengono portati sui 3 canali (fig. 2) come descritto nel precedente punto c (1).

I segnali provenienti dall'Apparato 1 vengono applicati all'amplificatore comune attraverso una connessione separata. Dopo l'amplificazione, questi segnali vengono inviati (insieme con i segnali microfonic) sia al canale Apparato 1 + Interfono, sia al canale

Apparato 1 + Apparato 2 + Interfono.

I segnali dell'apparato 1 non possono entrare nel canale Apparato 2 + Interfono, mentre i segnali dell'Apparato 2 non possono entrare nel canale Apparato 1 + Interfono. Tutti e tre i segnali si possono ritrovare all'uscita del canale Apparato 1 + Apparato 2 + Interfono.

Le altre caratteristiche dei complessi AN/GRC-3...8 sono riportate nel relativo manuale tecnico.

- (2) *Circuiti di alimentazione.* I circuiti di alimentazione esistenti nell'amplificatore forniscono le tensioni di funzionamento all'amplificatore stesso ed al Ricetrasmittitore RT-70/GRC come descritto nel precedente punto c (2). I circuiti del Ricetrasmittitore RT-66/GRC, RT-67/GRC o RT-68/GRC sono alimentati da alimentatori separati.

5. Caratteristiche tecniche

| | Apparato 1 + interfono | Apparato 2 + interfono | Apparato 1 + Apparato 2 + interfono |
|---|--|---------------------------|---|
| Livello massimo del segnale di ingresso (volt) | 5 | 5 | 0,25 |
| Livello minimo del segnale d'ingresso (milliwatt): | | | |
| Per un segnale di 5 volt al terminale B di J-2 (Ingresso apparato 1) | 350 | — | 800 |
| Per un segnale di 5 volt al terminale A di J-3 (Ingresso apparato 2) | — | 350 | 800 |
| Per un segnale di 0,25 volt al terminale C di J-1 (Ingresso interfono) | 280 | 280 | 1200 |
| Impedenza d'ingresso | 1500 ohm | 1500 ohm | 150 ohm |
| Impedenza d'uscita | 600 ohm | 600 ohm | 600 ohm e 150 ohm (regolabile) |
| Risposta in bassa frequenza | Piatta entro 4 db per frequenze comprese fra 400 e 2500 Hz; fronti ripidi esternamente a detti valori. | | |
| Distorsione massima | 10 per cento, per ciascun canale. | | |
| Diafonia fra il canale Apparato 1 + interfono ed il canale Apparato 2 + interfono | almeno 50 db d'attenuazione. | | |

Alimentazione necessaria (ascolto):

| | |
|------------------------------|----------------------------|
| Placche | 135 volt; 35 milliampere. |
| Filamenti: | |
| Funzionamento a 6 V. | 6,3 volt; 1,2 ampere. |
| Funzionamento a 12 o 24 volt | 12,6 volt; 0,6 ampere. |
| Relè | 6,3 volt; 161 milliampere. |
| Microfono | 6,3 volt; 30 milliampere. |

Tensione d'ingresso necessaria per funzionamento con alimentatore a vibratore:

| | |
|-----------------------|-----------------------|
| Allmentat. PP-448/GR | 6 volt; 6,1 ampere. |
| Allmentat. PP-281/GRC | 12 volt; 3,85 ampere. |
| Allmentat. PP-282/GRC | 24 volt; 2,4 ampere. |

Tensione d'ingresso necessaria per funzionamento con alimentazione esterna:

| | |
|-----------------------------|-----------|
| Filamenti, relè e microfono | 6,3 volt. |
| Placche | 135 volt. |

Tens. fornite al ricetrasmittitore RT-70/GRC:

| | |
|-----------|----------------------------|
| Placche | 90-95 volt; 78 milliamp. |
| Filamenti | 6,3 volt; 360 milliampere. |
| Relè | 6,3 volt; 161 milliampere. |

Intervallo di temperatura di funzionamento

da -40°C a +55°C.

6. Descrizione

(fig. 1, 3 e 4)

a. GENERALITÀ. L'Amplificatore AM-65/GRC (fig. 1) è costituito da un complesso pannello-telaio metallico racchiuso in un cofano metallico a tenuta stagna.

b. COFANO. Il cofano è realizzato in maniera da consentire l'installazione dell'amplificatore su una Base di Montaggio MT-297/GR oppure MT-300/GR oppure MT-673/UR.

Nella parte inferiore, il cofano è munito di guide per il fissaggio sulle Basi di Montaggio MT-297/GR ed MT-300/GR.

I fermagli sui bordi inferiori servono ad assicurare il cofano alla Base di Montaggio MT-673/UR.

I ganci sulle fiancate del cofano servono a fissare il Ricetrasmittitore RT-70/GRC sull'amplificatore.

L'unità è alta circa 11 cm., profonda circa 33 cm. e larga circa 20 cm.

Il peso totale dell'unità, compreso l'alimentatore a vibratore, è di circa 7 Kg.

c. **PANNELLO.** Sul pannello di alluminio sono montati un fusibile, cinque connettori, un commutatore, un comando del volume e fermagli per il fissaggio del pannello al cofano. Le funzioni dei predetti elementi sono descritte nel paragrafo 7.

d. **TELAIO.** La figura 3 mostra il complesso pannello-telaio, visto dall'alto, rimosso dal cofano.

I componenti principali, come trasformatori, condensatori elettrolitici, tubi elettronici etc. sono montati sulla parte superiore del telaio.

Sulla parte superiore del telaio è anche accessibile il commutatore S-1, regolabile mediante cacciavite su 6 V., 12 e 24 V.

Tale commutatore adatta i circuiti dei filamenti dell'amplificatore per l'utilizzazione della batteria di accumulatori da 6, 12 o 24 volt, impiegata per alimentare l'amplificatore. Il piccolo scomparto sulla parte posteriore del telaio contiene i tubi regolatori ed i resistori ad essi associati. Sul retro del telaio sono montati orizzontalmente un tubo ballast ed un relè termico K-1.

La grossa scatola metallica, anch'essa montata sul retro del telaio, racchiude l'alimentatore a vibratore.

La figura 4 mostra il telaio visto dal basso. Sono in essa visibili i componenti minori del circuito, come condensatori e resistori, e la maggior parte del cablaggio.

7. Comandi e Connettori del Pannello frontale (fig. 1 e 5)

La tavola seguente elenca i comandi, connettori ed altri elementi situati sul pannello frontale dell'amplificatore e ne descrive le funzioni:

| Comando o Connettore | Funzione |
|--------------------------------|---|
| VOLUME (R-26) | Il potenziometro serve a regolare il livello dell'uscita a 600 ohm del canale Apparato 1 + Apparato 2 + Interfono. |
| SPENTO - INTERF. - RT-70 (S-2) | Il commutatore tripolare a 3 posizioni serve come interruttore d'alimentazione per l'amplificatore e per il ricetrasmittitore RT-70. (Sugli ultimi modelli, un foro posto vicino alla leva, porta inserito un piedino di fermo ad evitare una commutazione accidentale su « RT-70 » quando questo apparato non è collegato - fig. 5.1). |

| Comando o Connettore | Funzione |
|---|--|
| Connettore AUDIO (J-1) | <p>Posizione SPENTO: Alimentazione staccata sia dall'alimentatore che dal ricetrasmittitore.</p> <p>Posizione INTERF.: Sono applicate le tensioni di placca, di schermo, di filamento e di controllo all'amplificatore.</p> <p>Posizione RT-70: Sono applicate le tensioni di placca, di schermo, di filamento e di comando all'amplificatore ed al Ricetrasmittitore RT-70.</p> <p>Consente la connessione di un complesso cuffia-microfono per controllo e per conversazione sul canale Apparato 1 + Apparato 2 + Interfono.</p> |
| Connettore CONTR. INTERF. (J-2) | <p>(1) Consente la connessione di dispositivi audio e di controllo per effettuare il controllo dell'uscita dell'apparato 1 e dell'apparato 2 e per controllare la conversazione sul sistema interfonico da un posto di comando.</p> <p>(2) Connette l'uscita del ricevitore dell'Apparato 1 all'amplificatore, a scopo di controllo.</p> |
| Connettore ALIMENTAZ. PER RT-70 (J-3) | <p>(1) Consente la connessione dei circuiti di alimentazione al ricetrasmittitore RT-70/GRC (Apparato 2).</p> <p>(2) Serve come punto di giunzione per il microfono ed i circuiti di controllo fra Apparato 2 e scatole di controllo.</p> <p>(3) Connette l'uscita del ricevitore dell'Apparato 2 all'amplificatore, a scopo di controllo, e, attraverso J-4, al complesso di ritrasmissione.</p> |
| Connettore CONTR. RICETRASM. (J-4) | <p>(1) Serve come punto di giunzione fra le scatole di controllo ed il circuito microfonico dell'Apparato 2.</p> <p>(2) Serve come punto di giunzione fra l'Apparato 2 ed i circuiti che controllano la ritrasmissione dell'uscita del ricevitore dell'Apparato 2.</p> |
| Connettore INGR. ALIMENTAZ. BATT. (J-6) | Fornisce la connessione per l'ingresso dell'alimentazione in c.c. |
| FUSIBILE | <p>Protegge il circuito della batteria da sovraccarichi e corti circuiti.</p> <p>Attenzione: Il valore nominale del fusibile inserito nell'apposito contenitore deve corrispondere alla tensione della batteria d'accumulatori impiegata, indicata mediante stampigliatura.</p> |

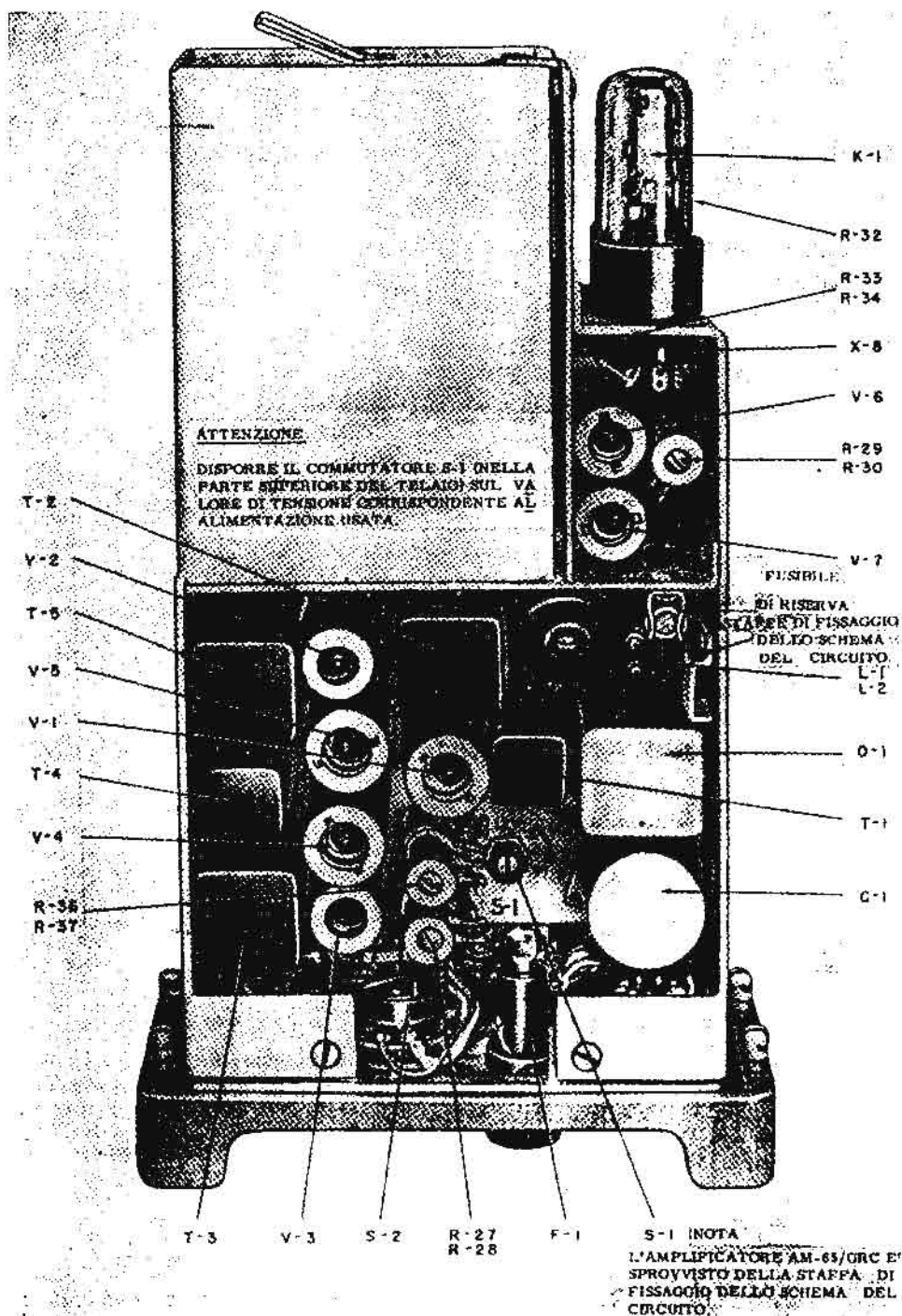
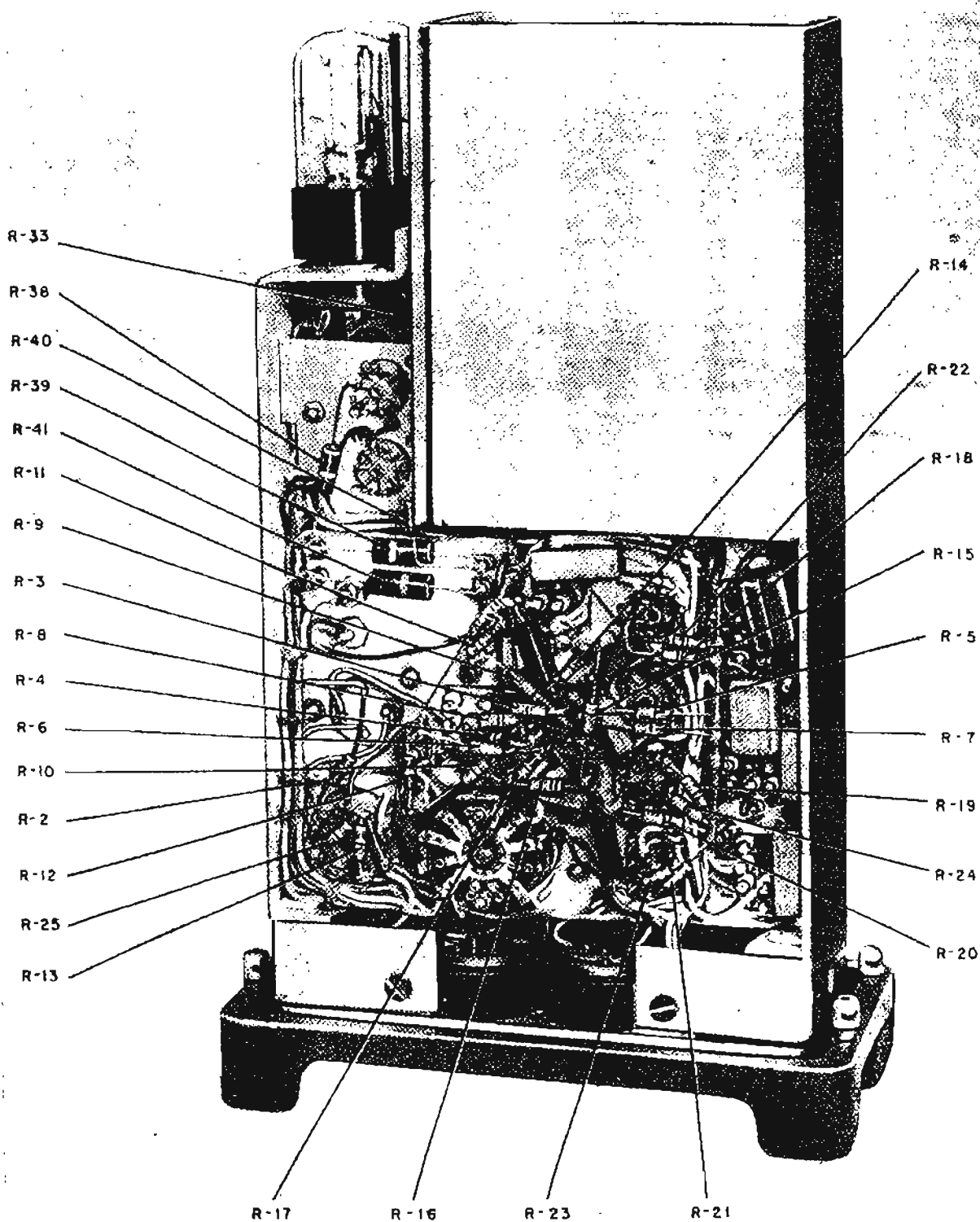


FIG. 3 - Telaio dell'amplificatore AM-65/GRC, visto dall'alto.



TM 5039 - 4

FIG. 4 - Telaio dell'amplificatore AM-65/GRC, visto dal basso.

| Comando o Connettore | Funzione | Comando o Connettore | Funzione |
|--|---|------------------------------------|--|
| Stampigliatura indicante la tensione di alimentazione ed il valore nominale del fusibile: 6 V 10 A 12 V 10 A 24 V 4 A | La stampigliatura è impressa su una piastrina e serve a richiamare l'attenzione sul fatto che l'alimentatore, il fusibile F-1 e la posizione del commutatore interno S-1 6-12-24 volt (paragr. 8) devono corrispondere alla tensione della batteria d'accumulatori impiegata. | Connettore CONTR. RICETRASM. (J-4) | (3) Connette l'uscita del ricevitore dell'Apparato 2 all'amplificatore, a scopo di controllo, e, attraverso J-4, al complesso di ritrasmissione. |
| Connettore USC. ALIM. PER RT-70 (J-3) | (1) Consente la connessione dei circuiti di alimentazione al Ricetrasmittitore RT-70/GRC (Apparato 2). (2) Serve come punto di giunzione per il microfono ed i circuiti di comando fra Apparato 2 e scatole di comando. | | (1) Serve come punto di giunzione fra le scatole di comando ed il circuito microfonic dell'Apparato 2. (2) Serve come punto di giunzione fra l'Apparato 2 ed i circuiti che controllano la ritrasmissione dell'uscita del ricevitore dell'Apparato 2. |

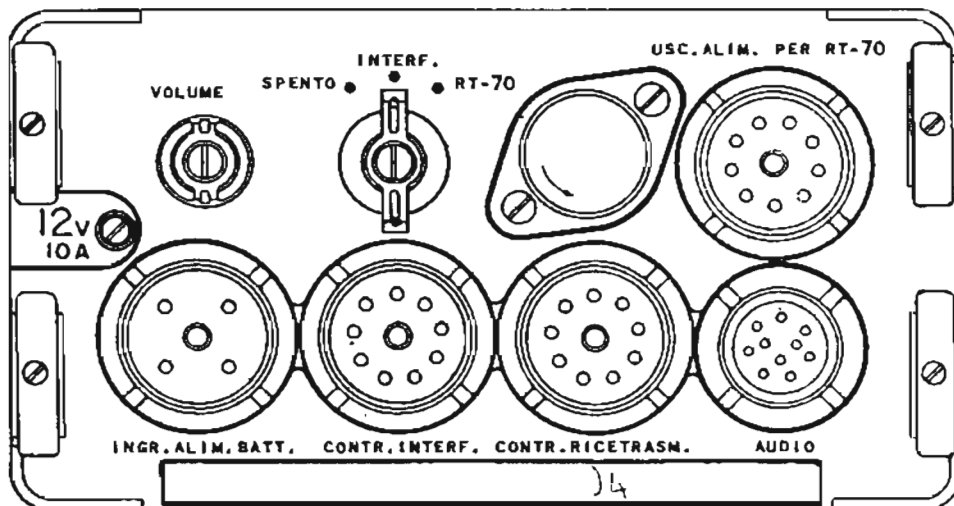


Fig. 5 - Comandi e connettori sul pannello dell'amplificatore AM-65/GRC.

8. Commutatore e connettore interni

Oltre agli elementi montati sul pannello (par. 7), sono montati internamente un commutatore ed un connettore, con le seguenti funzioni:

| Commut. o Connett. | Funzione |
|--|--|
| Commutatore S-1 6-12-24 volt (fig. 3) | Serve a predisporre i circuiti dell'amplificatore per il funzionamento con un alimentatore a 6, 12 o 24 volt, (rispettivamente: PP-448/GR, PP-281/GRC o PP-282/GRC) <i>Nota.</i> Questo commutatore deve essere portato in posizione 6 V. quando si usa un'alimentazione esterna a 135 V e 6 V. In tal caso l'alimentatore interno deve essere rimosso. |
| Connettore d'alimentazione J-5 (fig. 11) | E' situato nello scomparto di alimentazione e consente la connessione fra l'amplificatore e l'alimentatore interno. |

9. Equipaggiamento aggiuntivo

Per il funzionamento dell'Amplificatore Audio AM-65/GRC sono necessari i seguenti componenti:

a. ALIMENTATORE. Questo può essere un Alimentatore PP-448/GR con batteria d'accumulatori da 6 volt, oppure un Alimentatore PP-281/GRC con batteria d'accumulatori da 12 volt, oppure un alimentatore PP-282/GRC con batteria d'accumulatori da 24 volt. In alternativa può essere usata qualunque sorgente esterna che fornisca 135 volt c.c. e 6 volt c.c.

b. ACCESSORI AUDIO. Al connettore AUDIO J-1 del pannello può essere connessa una Scatola di Commutazione AN/GSA-6 con microtelefono H-63/U.

Per solo ascolto, può essere connessa una Cuffia tipo CW-59407 o un Altoparlante dinamico LS-166/U.

Per sola conversazione, può essere connesso un Microfono M-29/U.

10. Parti di Ricambio

Ciascun amplificatore è dotato delle seguenti parti di ricambio:

- 1 fusibile da 4 amp. (F-1);
- 1 fusibile da 10 amp. (F-1);
- 1 tubo ballast (resistore termico R-32);
- 1 relè termico (K-1);
- 2 tubi elettronici 6AK6;
- 3 tubi elettronici 12AU7;
- 2 tubi elettronici OB2.

10.1 Differenze fra i Modelli

a. Su tutti i modelli di amplificatore AF AM-65/GRC approvvigionati con tutti gli ordinativi tranne quelli con ordinativo N. 18651-Phila-49 sono state apportate le seguenti modifiche:

- (1) La combinazione parallelo dei resistori R-9A ed R-9B è stata sostituita con un solo resistore R-9, da 3,900 Ohm.
- (2) La combinazione parallelo dei resistori R-10A ed R-10B è stata sostituita da un solo resistore, R-10 da 3900 Ohm.
- (3) I valori dei seguenti resistori sono variati come appresso indicato:
 - R-27 da 31 a 40 Ohm
 - R-28 da 63 a 71 Ohm
 - R-29 da 71 a 90 Ohm
 - R-30 da 35 a 45 Ohm
 - R-35 da 220 a 150 Ohm
- (4) Il resistore R-34 è cambiato da 10 Ohm, 1/2 Watt a 22 Ohm, 1 Watt.

(5) Sul pannello frontale vicino al commutatore SPENTO-INT-RT-70, sono stati praticati due fori ciechi ed è stato previsto un dente di fermo da fissare nell'uno o nell'altro foro. (Per i modelli approvvigionati con Ordinativo 2909-Phila-52 e 2921-Phila-52).

(6) Oltre alle differenze di cui al precedente a, sull'Amplificatore AF AM-65/GRC sono state apportate le seguenti aggiunte:

- (1) Sul pannello frontale, sotto ed a sinistra del connettore AUDIO J1, è stato praticato un foro cieco ed è stato inoltre applicato un coperchio antipolvere, fissato con catenella, per proteggere il connettore AUDIO quando non è usato.
- (2) Il commutatore rotante del tipo non cortocircuitante è stato sostituito da un commutatore rotante di tipo cortocircuitante.
- (3) Sono stati eliminati lo schema in nylon ed il suo fermo.
- (4) Sono stati eliminati quattro chiusure a molla, da H1 ad H4, dal cofano contenitore.
- (5) Il fermo dell'Alimentatore (Fig. 11) è stato modificato.
- (6) Il connettore J5 è stato montato sull'esterno della parete posteriore dello chassis principale ed è stato fissato a mezzo della piastra di ritegno 012. L'anello di ritegno è fissato a mezzo di viti 6-32 da 1/4 di pollice, tre rondelle spaccate, una molla di acciaio e tre dadi esagonali.

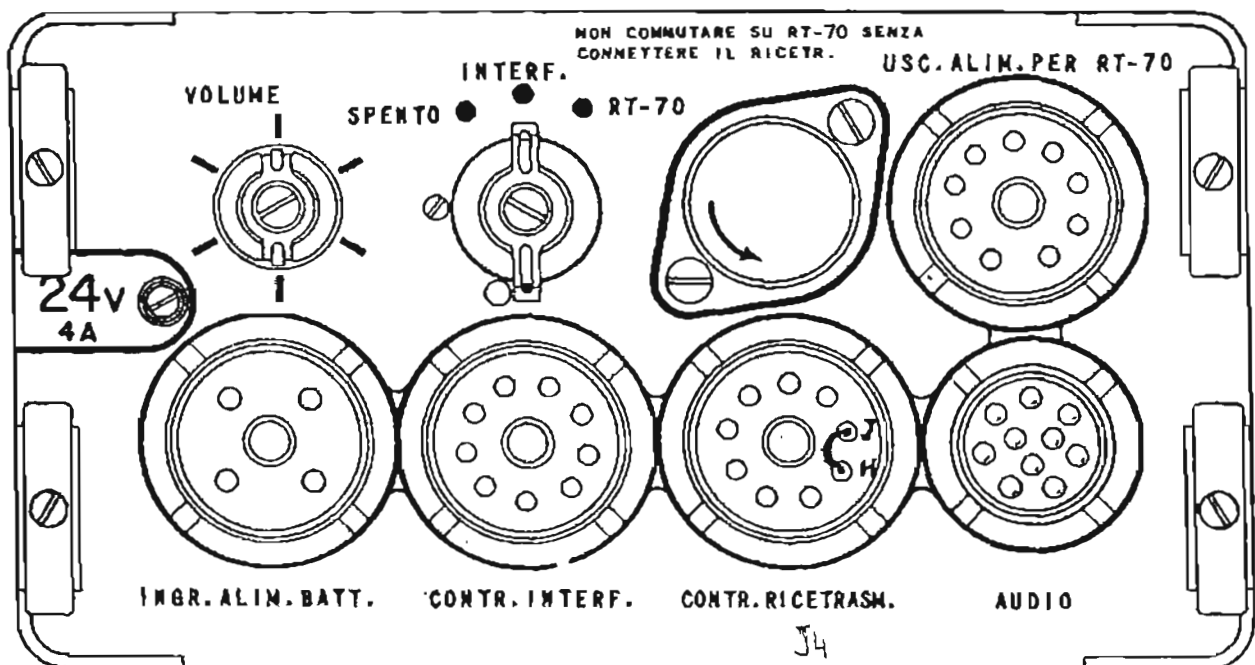


FIG. 5.1 - Pannello Comandi e Connettori (versione più recente).

TEORIA DELL'AMPLIFICATORE AUDIO AM-65/GRC

11. Schema a Blocchi

Lo schema a blocchi dell'Amplificatore AM-65/GRC è riportato nella figura 6. In esso sono indicati i circuiti di segnale e di alimentazione.

a. GENERALITÀ. Il circuito di segnale comprende tre circuiti di ingresso (indicati dalle diciture: Uscita ricev. App. 1, Micr. interf. e Uscita ricev. App. 2), un amplificatore comune V1 e tre canali di amplificazione (Apparato 1+Interf., App. 1+App. 2+Interf., e App. 2+Interf.). I circuiti di ingresso dei canali App. 1+Interf. e App. 2+Interf. sono realizzati in modo da accettare i segnali provenienti dall'uscita di un ricevitore radio, mentre quello del canale App. 1+App. 2+Interf. accetta i segnali provenienti da un microfono.

b. AMPLIFICATORE COMUNE. I segnali provenienti dai circuiti di uscita del ricevitore dello Apparato 1 o 2 vengono inviati su percorsi separati all'amplificatore comune, vengono ivi amplificati e si ritrovano nei circuiti di uscita di questo stadio. L'operatore prima di parlare sul canale interfonico, deve premere il pulsante microfonic. Questa operazione provoca la connessione del ritorno di massa al relè O-1, e pertanto l'attivazione del relè stesso. I contatti chiusi del relè completano il circuito del microfono esterno, il quale riceve la tensione dai circuiti di alimentazione interni.

I segnali vocali provenienti dal microfono entrano nell'amplificatore attraverso i contatti chiusi del relè O-1, vengono amplificati da V-1, e giungono ai circuiti di uscita di questo stadio.

Un mescolatore audio nello stadio V-1 distribuisce i segnali presenti all'uscita di tale stadio ai tre canali, come descritto nel seguente sottoparagrafo c.

c. DISTRIBUZIONE DEI SEGNALI. I segnali provenienti dall'Apparato 1 e dal microfono sono applicati, con i necessari livelli, ai canali App. 1+Interf. e App. 1+App. 2+Interf. In maniera simile, i segnali provenienti dall'Apparato 2 e dal microfono sono applicati, con i necessari livelli, ai canali App. 2+Interf. e App. 1+App. 2+Interf. I segnali provenienti dall'Apparato 1 non possono entrare nel canale App. 2+Interf. e quelli provenienti dall'Apparato 2 non

possono entrare nel canale App. 1+Interf. Il canale App. 1+App. 2+Interf. accoglie i segnali provenienti da tutte e tre le sorgenti.

d. CIRCUITI D'USCITA. I segnali passanti attraverso il canale App. 1+Interf. vengono amplificati nell'amplificatore d'uscita V-2 e giungono ai terminali d'uscita di questo canale. Analogamente i segnali passanti attraverso il canale App. 2+Interf. vengono amplificati nell'amplificatore d'uscita V-3 ed arrivano ai terminali d'uscita di tale canale.

I segnali entranti nel canale App. 1+App. 2+Interf. vengono amplificati nel preamplificatore V4 e nell'amplificatore d'uscita V-5 e vengono applicati, attraverso il comando VO-LUME, all'uscita a 600 ohm per essere inviati al complesso C-435/GRC (se impiegato) ed al connettore AUDIO J-1 sul pannello frontale. Questi segnali sono anche applicati all'uscita a 150 ohm per essere inviati alla Scatola di Comando C-375/VRC.

e. CIRCUITI DI ALIMENTAZIONE. La batteria di accumulatori è connessa, attraverso i terminali del connettore INGR. ALIMENTAZ. (J-6) del pannello, attraverso il fusibile (F-1) ed attraverso i contatti del commutatore SPENTO-INTERF.-RT-70 (S12) del pannello, ad un circuito di alimentazione ad alta tensione e ad uno a bassa tensione. Il commutatore funziona da interruttore di alimentazione per l'Amplificatore e per il Ricetrasmittitore RT-70.

Il circuito di alimentazione ad alta tensione comprende l'alimentatore a vibratore incorporato, il quale converte la tensione della batteria nelle tensioni di placca e di schermo per i tubi dell'Amplificatore e del Ricetrasmittitore RT-70. Le tensioni di placca e di schermo per i tubi dell'amplificatore vengono portate direttamente all'uscita dell'alimentatore. Le tensioni per il ricetrasmittitore vengono inviate, attraverso i contatti del commutatore S-2 ed attraverso un circuito regolatore di tensione, ai terminali dei connettori montati sul pannello.

Il circuito d'alimentazione a bassa tensione fornisce le tensioni per i filamenti, il relè, il microfono e di polarizzazione per l'amplificatore. Inoltre, le tensioni di comando e dei filamenti vengono portate ai terminali del connettore USC. ALIM. PER RT-70 (J-3) montato sul pan-

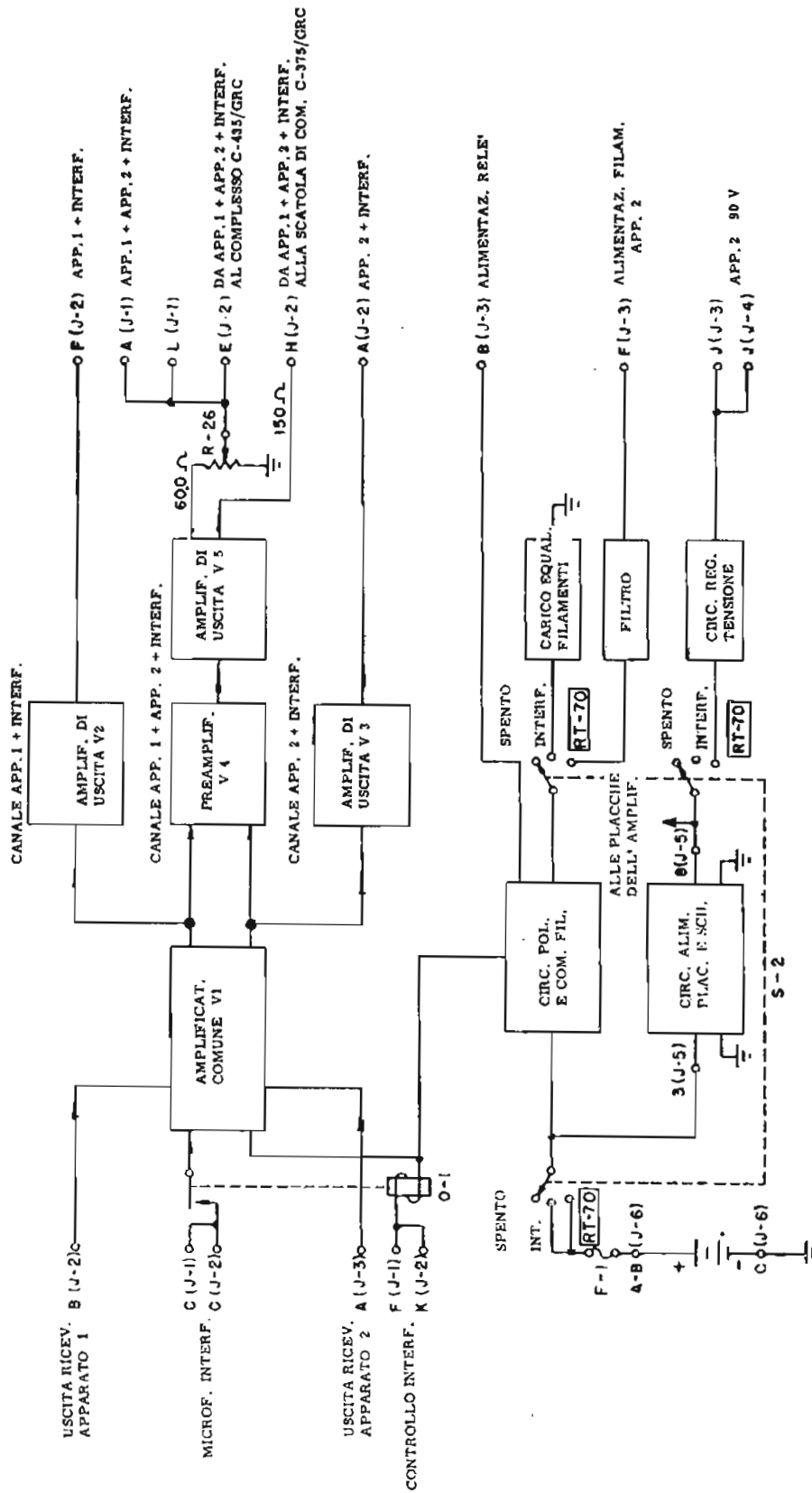


Fig. 6 - Schema a blocchi dell'amplificatore audio AM-65/GRC.

nello, per l'applicazione al relè ed ai filamenti del Ricetrasmittitore RT-70/GRC.

Il circuito di alimentazione dei filamenti comprende i contatti del connettore SPENTO-INTERF.-RT-70 (posizione RT-70) ed un filtro b.f.

Quando non viene usato il Ricetrasmittitore RT-70/GRC, i contatti del commutatore (posizione INTERF.) sostituiscono ai filamenti di tale apparato un carico equivalente ai capi del circuito di alimentazione dei filamenti, in modo da evitare che tale circuito venga sovraccaricato.

12. Circuiti d'ingresso del segnale e dell'amplificatore comune (fig. 7)

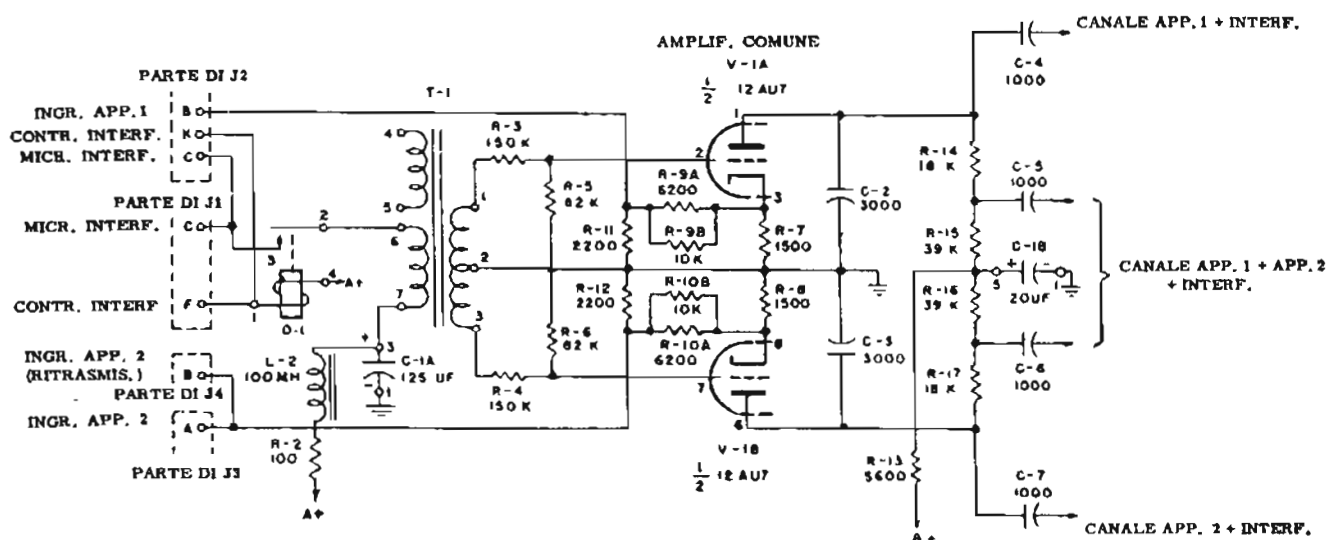
a. CIRCUITO D'INGRESSO DEL CANALE INTERFONICO. La capsula del microfono usato per la conversazione attraverso il canale interfonico può essere connessa direttamente fra i terminali C e B (massa) del connettore AUDIO J-1 o attraverso una Scatola di Comando e la Base di Montaggio ai terminali C e D (massa) del connettore CONTR. INTERF. J-2.

Il pulsante microfonico è connesso direttamente fra i terminali F ed H (massa) di J-1 o attraverso la Scatola di Comando e la Base di Montaggio fra i terminali K e D (massa) di J-2. In ogni caso, l'azionamento del pulsante microfonico connette il relè O-1 al ritorno a massa esterno.

(1) **Circuito c.c.** Quando viene completato il ritorno a massa del relè O-1, questo viene attivato. I contatti 2 e 3 del relè, vengono chiusi e completano il circuito della capsula microfonica, per cui a questa viene applicata la tensione c.c. Il circuito microfonico in c.c. va dai contatti (normalmente aperti) 2 e 3 del relè, attraverso l'avvolgimento primario 6-7 del trasformatore microfonico T-1, la bobina L-2 ed il resistore limitatore R-2, al circuito di alimentazione del microfono. Questo comprende i resistori R-27 ed R-28, inseriti, come mostra la fig. 17, per permettere il funzionamento a 6, 12 o 24 volt, la sezione 2 C del commutatore SPENTO-INTERF.-RT-70 S-2, il fusibile F-1 e la batteria d'accumulatori connessa fra i terminali A-B e C (massa del connettore INGR. ALIM. J-6).

Il circuito di alimentazione è descritto in dettaglio nei paragrafi da 16 a 19.

(2) **Circuito di segnale.** I segnali audio provenienti dal microfono sono applicati all'avvolgimento primario (terminali 6 e 7) di T-1. L'estremo più basso di T-1 è connesso a massa attraverso il condensatore C-1A, che funziona da condensatore di fuga. La tensione secondaria fra i terminali 1 e 2 di T-1



NOTA: PER I MODELLI APPROVVIGIONATI CON TUTTI GLI ORDINATIVI, TRANNE IL 1885 - PHILA - 49, LA COMBINAZIONE IN PARALLELO DI R-9A ED R-9B E' STATA SOSTITUITA CON UN SOLO RESISTORE R-9 DA 3900 OHM; LA COMBINAZIONE R-10A ED R-10B E' STATA SOSTITUITA DA UN SOLO RESISTORE, R-10, DA 3900 OHM.

FIG. 7 - Circuiti d'ingresso del segnale e dell'amplificatore comune.

è applicata al partitore di tensione costituito da R-3 ed R-5, nel circuito di griglia di V-1A; la tensione secondaria fra i terminali 3 e 2 di T-1 è applicata al partitore R-4 ed R-6, nel circuito di griglia di V-1B; le tensioni ai capi di R-5 ed R-6, sfasate fra loro di 180°, sono applicate alle griglie di V-1A e V-1B rispettivamente.

b. CIRCUITO D'INGRESSO APPARATO 1. I segnali audio provenienti dall'uscita del ricevitore dell'apparato 1 (normalmente costituito da un ricetrasmittitore RT-66/GRC o RT-67/GRC o RT-68/GRC) entrano nell'amplificatore fra i terminali B del connettore CONTR. INTERF. J-2 e la massa e sono applicati ai capi del resistore di carico R-11. Questi segnali vengono applicati al catodo di V-1A, connesso al punto di giunzione dei resistori R-9 (A e B) ed R-7, che costituiscono un partitore, connesso ai capi di R-11.

c. CIRCUITO D'INGRESSO APPARATO 2. I segnali audio provenienti dall'uscita del ricevitore dell'apparato 2 (normalmente costituito dal Ricetrasmittitore RT-70/GRC) entrano nell'amplificatore fra il terminale A del connettore USC. ALIM. PER RT-70 J-3 e la massa e sono applicati ai capi del resistore di carico R-12. Questi segnali vengono applicati al catodo del tubo V-1B, connesso al punto di giunzione dei resistori R-10 (A e B) ed R-8, che costituiscono un partitore, connesso ai capi di R-12. Una connessione fra i terminali A di J-3 ed il connettore B di J-4 avvia questi segnali verso il Comando a distanza C-435/GRC per la ritrasmissione attraverso un altro ricetrasmittitore (ove usato).

d. AMPLIFICATORE COMUNE V-1. L'amplificatore comune impiega le due sezioni triodo V-1A e V-1B del tubo tipo 12AU7. Il doppio triodo è connesso in controfase per i segnali provenienti dal microfono; la sezione triodo V-1A funziona come amplificatore per i segnali provenienti dall'apparato 1, mentre V-1B funziona come amplificatore per i segnali provenienti dallo apparato 2.

(1) La polarizzazione catodica per V-1A e V-1B è ottenuta mediante la caduta di tensione ai capi dei resistori catodici R-7 ed R-8, rispettivamente. I resistori R-3 ed R-5 nel circuito di griglia di V-1A ed i resistori R-4 ed R-6 nel circuito di griglia di V-1B funzionano come partitori di tensione per i segnali applicati alle griglie dei due

tubi del microfono. Questi resistori hanno inoltre la funzione di limitare la corrente di griglia per segnali intensi e di stabilire la corretta impedenza vista dai capi dell'avvolgimento primario di T-1.

Le tensioni di placca per V-1A e V-1B vengono fornite attraverso il filtro di alimentazione di placca costituito dal resistore R-13 e dal condensatore C-1B ed attraverso i resistori di carico anodico da R-14 ad R-17.

(2) I segnali provenienti dal microfono, applicati in controfase alle griglie di V-1A e V-1B, vengono amplificati da questi tubi e si ritrovano ai capi della serie dei resistori R-14 ed R-15 nel circuito di placca di V-1A ed ai capi della serie dei resistori R-17 ed R-16 nel circuito di placca di V-1B.

I segnali provenienti dall'Apparato 1, applicati al catodo di V-1A, sono da questo amplificati e si ritrovano ai capi dei resistori di carico R-14 ed R-15, ma non ai capi dei resistori R-17 ed R-16. Analogamente i segnali provenienti dall'Apparato 2 vengono amplificati da V-1B e si ritrovano ai capi dei resistori di carico R-17 ed R-16 ma non ai capi di R-14 ed R-15.

I condensatori C-2 e C-3 cortocircuitano a massa il rumore ad alta frequenza e determinano la risposta in bassa frequenza dell'amplificatore.

13. Canale Apparato 1 + Interfono (fig. 8)

I segnali provenienti dal microfono interfonico e dall'Apparato 1, applicati ai capi dei resistori di carico R-14 ed R-15, vengono inviati, attraverso il condensatore C-4, alla griglia (piedino 1) dell'amplificatore d'uscita (tubo V-2). Questo stadio impiega un pentodo tipo 6AK6, funzionante come amplificatore in classe A. I resistori R-18 ed R-22 sono rispettivamente il resistore di ritorno di griglia ed il resistore catodico.

a. La tensione di polarizzazione catodica viene sviluppata ai capi di R-22, che è sprovvisto di condensatore di fuga per permettere la controreazione catodica. Ciò consente un funzionamento uniforme dell'amplificatore anche se variano le caratteristiche dei tubi.

Le tensioni di placca e di schermo sono filtrate dal resistore R-25 e dal condensatore C-1C; la tensione di schermo è fornita direttamente, quella di placca attraverso il primario del trasformatore T-2.

b. Il segnale amplificato è applicato ai capi dell'avvolgimento primario (terminali 1, 2 e 3) del trasformatore d'uscita T-2.

Il condensatore C-8 nel circuito di placca

cortocircuita a massa il rumore ad alta frequenza e determina la risposta in frequenza dell'amplificatore.

Le tensioni di segnale indotte nel secondario (terminali 4, 5 e 6) di T-2 vengono applicate dalla connessione a 600 ohm (terminale 6) di T-2 al terminale F del connettore CONTR. INTERF. J-2. L'uscita a 150 ohm (terminale 5) di T-2 non è impiegata.

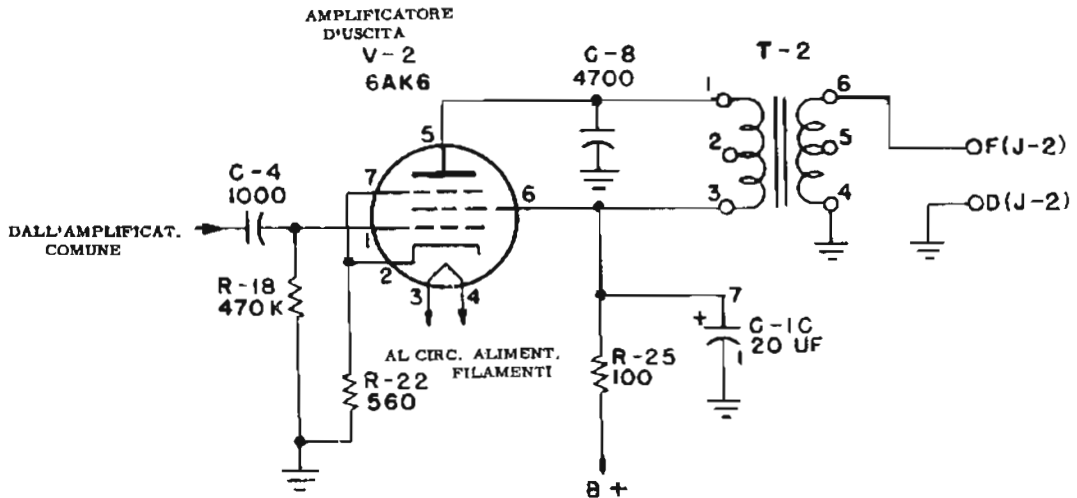


Fig. 8 - Circuiti del canale App. 1 + Interf.

14. Canale Apparato 2 + Interfono

Il canale Apparato 2 + Interf. è simile al canale App. 1 + Interf. (par. 13).

I segnali provenienti dal microfono interfonico e dall'Apparato 2, applicati ai capi dei resistori di carico anodico R-17 ed R-16, vengono inviati, attraverso il condensatore C-7, alla griglia (piedino 1) dell'amplificatore di uscita V-3 costituito da un pentodo tipo 6AK6.

I resistori R-21 ed R-23 costituiscono rispettivamente il ritorno di griglia ed il resistore di polarizzazione catodica.

Le tensioni di placca e di schermo sono filtrate dal resistore R-25 e dal condensatore C-1C; la tensione di schermo è fornita direttamente, quella di placca attraverso il primario del trasformatore T-3.

I segnali amplificati si ritrovano ai capi dell'avvolgimento primario del trasformatore di uscita T-3. Il rumore ad alta frequenza viene eliminato dal condensatore C-11.

Le tensioni di segnale sviluppate ai capi dell'avvolgimento secondario (terminali 4, 5 e 6) di T-3 vengono applicate dalla connessione

a 600 ohm (terminale 6) di T-3 al terminale A del connettore CONTR. INTERF. J-2. L'uscita a 150 ohm (terminale 5) di T-3 non è impiegata.

15. Canale Apparato 1 + Apparato 2 + Interfono

Il canale App. 1 + App. 2 + Interf. comprende uno stadio preamplificatore V-4 ed uno stadio di potenza d'uscita V-5. Lo stadio pilota funziona come un amplificatore convenzionale in controfase per i segnali del microfono interfonico, mentre per i segnali provenienti dall'Apparato 1 e dall'Apparato 2 funziona sia come amplificatore che come invertitore di fase.

a. STADIO PREAMPLIFICATORE V-4. Lo stadio preamplificatore impiega le due sezioni triodo, V-4A e V-4B, del tubo tipo 12AU6, in un circuito amplificatore in classe A in controfase.

- (1) I segnali del microfono che appaiono ai capi del resistore di carico R-15 (nel circuito di placca di V-1A) ed ai capi di R-16 (nel circuito di placca di V-1B), sono applicati in controfase,

attraverso i condensatori C-5 e C-6, alle griglie (piedini 2 e 7) di V-4A e V-4B, rispettivamente.

I circuiti di griglia ritornano a massa attraverso i resistori R-19 ed R-20, rispettivamente.

La polarizzazione catodica è ottenuta mediante caduta di tensione ai capi del resistore catodico comune R-24. Questo resistore dà luogo ad una controreazione di corrente per controbilanciare, nel circuito in controfase, le variazioni nei valori dei componenti e dei tubi. Le placche (piedino 1 e 6) sono connesse fra loro dall'avvolgimento primario munito di presa centrale (terminali 1, 2 e 3) del trasformatore d'uscita T-4. I condensatori C-9 e C-19 cortocircuitano il rumore alta frequenza e determinano la risposta dell'amplificatore alle frequenze più alte.

La tensione di placca è applicata alla presa centrale (terminale 2) di T-4, attraverso il filtro costituito da R-25 e C-1C.

- (2) La parte di segnale proveniente dall'Apparato 1, generato ai capi di R-15, nel circuito di placca di V-1A, è applicata attraverso il condensatore C-5, alla griglia (piedino 2) di V-4A. Nessun segnale proveniente dall'Apparato 1 è applicato alla griglia (pie-

dino 7) di V-4B, non apparendo esso ai capi del resistore R-16. Pertanto il segnale proveniente dall'Apparato 1 è applicato ad una sola porzione dello stadio pilota. La corrente di placca che ne risulta percorre il resistore catodico comune R-24, sviluppando una tensione ai capi di esso. La tensione sul catodo è in fase con la tensione di segnale applicata alla griglia (piedino 2) di V-4A. La tensione fra catodo e griglia di V-4A è la differenza fra le predette due tensioni. Poichè la tensione di segnale sulla griglia è sempre maggiore di quella sul catodo, la tensione catodo-griglia è in fase con l'originaria tensione di segnale applicata alla griglia. Poichè non è applicato alcun segnale alla griglia (piedino 7) di V-4B, questa griglia è, in effetti, al potenziale c.a. di massa, e la tensione catodo-griglia di V-4B è sfasata di 180° rispetto alla tensione catodo-griglia di V-4A.

Pertanto, dato che le tensioni di segnale che appaiono nei circuiti catodo-griglia di V-4A e V-4B hanno fasi inverse, le tensioni di segnale amplificate, che appaiono nei circuiti di placca, risultano in controfase.

- (3) In maniera simile a quella descritta nel precedente punto (2), i segnali provenienti dall'apparato 2, che appaiono

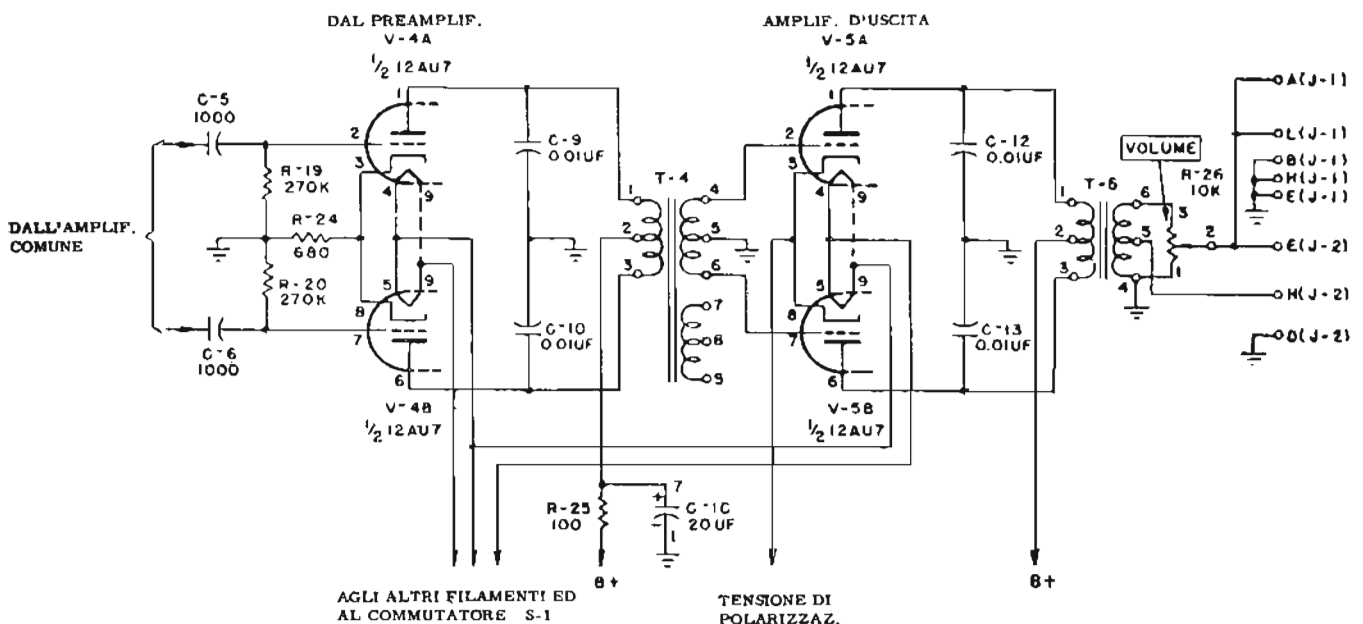


Fig. 9 - Canale App. 1 + App. 2 + Interf.

ai capi del resistore R-16, nel circuito di placca di V-1B, sono applicati, attraverso il condensatore C-6, alla griglia (piedino 7) di V-4B.

Come nel caso dei segnali provenienti dall'Apparato 1, la corrente di placca risultante, che percorre il resistore catodico comune R-24 provoca una caduta di tensione ai capi di questo resistore. Tale tensione è applicata al tubo V-4A, con fase invertita. Ivi il segnale viene amplificato ed applicato ai capi dell'avvolgimento 1-2 di T-4, in controfase con l'uscita di V-4B, sviluppata ai capi dell'avvolgimento 3-2 di T-4.

b. STADIO DI POTENZA D'USCITA V-5. I segnali amplificati che appaiono ai capi dell'avvolgimento primario (terminali 1, 2 e 3) del trasformatore d'uscita T-4 sono indotti nell'avvolgimento secondario (terminali 4, 5 e 6) ed applicati direttamente alle griglie (piedini 2 e 7) di V-5A e V-5B.

Queste due sezioni del doppio triodo 12AU7 sono connesse in controfase per funzionamento in classe B.

Ciascuna griglia ha il suo ritorno a massa attraverso una metà dell'avvolgimento secondario di T-4 ed il terminale 5.

La polarizzazione fissa è ottenuta mediante connessione dei due catodi (piedino 3 e 8) al circuito di alimentazione dei filamenti (vedi paragrafi da 16 a 19).

I circuiti di placca comprendono l'avvolgimento primario (terminali 1, 2 e 3) del trasformatore d'uscita, con presa centrale, T-5. I condensatori di fuga C-12 e C-13 servono a cortocircuitare a massa il rumore alta frequenza ed a determinare la risposta in alta frequenza dell'amplificatore.

La tensione di placca per il funzionamento dello stadio è applicata alla presa centrale (terminale 2) di T-5.

I segnali sviluppati ai capi dell'avvolgimento primario di T-5 vengono indotti nel secondario (terminali 4, 5 e 6). Questo avvolgimento presenta una connessione a 600 ohm (terminale 6) che è collegata, attraverso il potenziometro R-26 del comando VOLUME, ai terminali A ed L del connettore AUDIO J-1 ed al terminale E del connettore CONTR. INTERF. J-2. Una presa a 150 ohm (terminale 5) dell'avvolgimento secondario di T-5 è collegata al terminale H del connettore J-2.

16. Circuiti di Alimentazione per Funzionamento a 24 volt (fig. 10).

a. CIRCUITO DELLA BATTERIA. La batteria d'accumulatori da 24 volt è connessa fra i terminali A-B (+) e C (—) del connettore INGR. ALIMENTAZ. J-6. Il circuito della batteria contiene: il fusibile da 4 ampere F-1, i contatti della sezione 2C del commutatore SPENTO-INTERF. RT-70 S-2 (in posizione INTERF. o RT-70), il terminale 3 del connettore J-5 ed i contatti del commutatore 6-12-24 V., S-1.

I circuiti alimentati da questi punti sono descritti nei seguenti sottoparagrafi da b) a d).

b. CIRCUITI DI ALIMENTAZIONE DEI FILAMENTI E DI POLARIZZAZIONE. Per il funzionamento a 24 volt, i filamenti connessi in serie-parallelo sono collegati ai capi della batteria, in serie con il circuito di alimentazione dei filamenti del ricetrasmittitore e col circuito di protezione da sovraccarichi. L'alimentazione dei filamenti del ricetrasmittitore è anche utilizzata per la polarizzazione del tubo d'uscita di potenza V-5 dell'amplificatore.

- (1) Col commutatore S-2 in posizione INTERF. o RT-70, i filamenti dell'amplificatore sono connessi, attraverso i contatti a 24 volt del commutatore S-1 (sezione 1B) ad un terminale (piedino 2) del tubo ballast R-32. Tale tubo, insieme al resistore R-33, all'elemento riscaldatore del relè termico K-1 ed ai contatti della sezione 1A di S-1 completano il circuito verso il terminale a massa.

Un contatto normalmente chiuso di K-1 connette il resistore R-34 in parallelo ad R-33, connette il resistore R-55 in parallelo alla combinazione serie-parallelo di R-33, R-34 e l'elemento riscaldatore di K-1, e connette inoltre il piedino 7 del tubo ballast R-32 al catodo del tubo di potenza V-5 ed alla sezione 1A del commutatore SPENTO-INTERF. RT-70 S-2. I contatti RT-70 di S-2 connettono i filamenti del ricetrasmittitore in parallelo con la rete del relè termico, attraverso la bobina di blocco L-1 ed il contatto F della presa J-3. La bobina L-1 ed i condensatori C-15 e C-16 costituiscono un filtro audio per il circuito dei filamenti del ricetrasmittitore. Alternativamente i contatti IN-

TERF. del commutatore S-2 possono connettere il resistore R-36 come carico fittizio in luogo dei filamenti del ricetrasmettitore.

- (2) La caduta attraverso i filamenti dell'amplificatore (da V-1 a V-5) è normalmente di 12 volt. Una caduta addizionale di 5,7 volt (6 volt per i modelli approvvigionati con ordinativo N. 16820-Phila 51 e 21444-Phila 50) si verifica attraverso il tubo ballast R-32, per cui rimangono disponibili 6,7 volt (6,4 volt per i modelli approvvigionati con ordinativo N. 16820-Phila 51 e 21444-Phila 50) al piedino 7 di K-1 per i filamenti del ricetrasmettitore e per la polarizzazione del tubo di potenza V-5.

Il tubo ballast è costituito essenzialmente da un resistore variabile, la cui resistenza (nel suo normale intervallo di funzionamento) dipende dalla tensione applicata. Se la tensione della batteria diminuisce, diminuisce la tensione applicata ai capi di R-32 e conseguentemente diminuisce la resistenza. Ne consegue che si mantiene sostanzialmente costante la corrente nel circuito e quindi la tensione disponibile per i filamenti, purchè sia costante la resistenza del circuito di carico. Se il carico varia, R-32 tende a mantenere costante la corrente, per cui la tensione applicata al carico (filamenti e polarizzazione) varierà anch'essa.

- (3) Il relè termico K-1 e la rete ad esso associata proteggono il circuito dei filamenti da sovraccarichi che possono verificarsi quando si interrompe uno dei filamenti nel circuito serie-parallelo del ricetrasmettitore. Finchè la tensione ai capi dell'elemento riscaldatore non supera un certo valore predeterminato, i contatti rimangono chiusi ed il circuito è quello descritto al precedente punto (1). I valori di R-33, R-34 ed R-35 sono scelti in modo che la tensione necessaria è ottenuta ai capi dell'elemento riscaldatore. Quando la tensione dei filamenti del ricetrasmettitore (tensione al piedino 7 di K-1) supera 7,5 volt, aumenta la tensione ai capi dell'elemento riscaldatore di K-1 e provoca il funziona-

mento del relè. Si aprono quindi i contatti di K-1, ponendo i resistori R-33 ed R-34 in serie con i filamenti del ricetrasmettitore. L'aumento di resistenza abbassa la tensione dei filamenti ad un valore di sicurezza, pur mantenendola ad un valore sufficiente al controllo del circuito.

Quando i contatti di K-1 sono aperti, aumenta anche la resistenza in serie con l'elemento riscaldatore, dato che R-33 ed R-34 non sono più in parallelo. Questo aumento di resistenza protegge il relè termico riducendo la caduta di tensione ai capi dell'elemento riscaldatore. Il relè rimane attivato finchè non viene staccata l'alimentazione dell'amplificatore.

- (4) Quando si verifica un sovraccarico, la polarizzazione del tubo di potenza V-5 aumenta contemporaneamente alla tensione dei filamenti del ricetrasmettitore. Quando funziona il relè termico, la polarizzazione viene ridotta contemporaneamente alla tensione dei filamenti.

C. CIRCUITO DI ALIMENTAZIONE DI PLACCA. La tensione della batteria è fornita attraverso il terminale 3 di J-5 al terminale 3 di X-1 nello alimentatore a vibratore. Questo converte la tensione della batteria d'accumulatori in alta tensione per placche e schermi.

La tensione d'uscita di circa 150 volt quando S-2 è in posizione INTERF. è di circa 130 volt quando S-2 è in posizione RT-70, ed è sviluppata ai capi dei terminali 8 (+) e 7 (—) di J-5.

La tensione viene applicata, attraverso T-5, alle placche di V-5 (fig. 17), attraverso R-13 alle placche di V-1, e attraverso R-25 alle placche di V-4 ed alle placche e schermi di V-2 e V-3.

Quando S-2 è in posizione RT-70, la tensione d'uscita c.c. dell'alimentatore è applicata anche, attraverso i contatti di S-2 (sezione 1-B) e attraverso i resistori di caduta R-37, R-39 ed R-41, ai terminali J dei connettori J-3 e J-4. La tensione di 90 volt che appare su questi terminali è impiegata per fornire le tensioni di placca e di schermo per il ricetrasmettitore RT-70/GRC, che può essere impiegato con l'amplificatore.

Il tubo regolatore di tensione V-6, tipo OB2, è connesso in serie con il resistore limitatore di corrente R-38 ed inserito fra il punto di giunzione di R-37 ed R-39 ed il terminale E di J-3. Il regolatore di tensione V-7, anch'esso del tipo

OB2, è connesso in serie con il resistore limitatore di corrente R-40 ed inserito fra il punto di giunzione dei resistori R-39 ed R-41 ed il terminale E di J-3. Questi tubi limitano la tensione massima d'uscita quando il terminale E è posto a massa mediante cablaggio esterno. Quando il connettore P-1 del cavo CX-1213/U è innestato in J-3 (connettore ALIM. RT-70/GRC), il terminale E di J-3 è collegato al terminale E di P-1 del cavo CX-1213/U. Il terminale E di P-1 è collegato, attraverso il cavo, al terminale E di P-2 all'altra estremità del cavo CX-1213/U. Il terminale E di P-2 è ponticellato al terminale O di P-2 che si collega attraverso il cavo, al terminale D di P-4 ed al terminale D di J-3 che è collegato alla massa dell'amplificatore. Le valvole regolatrici di tensione, V 6 e V 7, ricevono perciò corrente solo quando il cavo CX-1213/U è innestato in J-3 (ALIM. RT-70/GRC).

Lo scopo di questa disposizione è quello di evitare che le valvole regolatrici di tensione funzionino quando l'apparato RT-70/GRC non è collegato all'amplificatore.

Perciò, quando si connette il cavo CX-1213/U, fra l'amplificatore ed il Ricetrasmittitore RT-70/GRC, è importante che il connettore P2 del cavo sia connesso alla presa ALIM. del Ricetrasmittitore prima che il connettore P-1 sia collegato al connettore ALIM. RT-70/GRC (J-3) dell'Amplificatore. Quando la connessione esterna a massa è interrotta, i tubi non assorbono corrente eccessiva se il ricetrasmittitore (carico) è staccato ed il commutatore S-2 è in posizione RT-70.

d. ALIMENTAZIONE DEL RELÈ, DEL MICROFONO E DEI CIRCUITI DI COMANDO. Il connettore X-1, dello alimentatore PP-282/GRC, opera una connessione sui terminali 3 e 6 del connettore J-5 nello scomparto di alimentazione dell'amplificatore (vedi angolo in basso a sinistra della figura 10). Tale connessione collega un gruppo di resistori di caduta (da R-27 ad R-30) in modo da abbassare i 24 V della batteria d'accumulatori a 6 volt necessari al relè O-1, al circuito microfonico ed ai circuiti di comando esterni.

- (1) *Circuiti del relè.* La predetta connessione sui terminali 3 e 6 di J-5 collega il circuito della batteria, attraverso i resistori di caduta R-28 ed R-27, alla bobina del relè O-1 (terminale 4), funzionante a 6 volt. Il circuito del relè arriva, attraverso la bobina del relè (terminale 1) ai terminali F di J-1 e K di J-2. Il relè viene attivato quando il

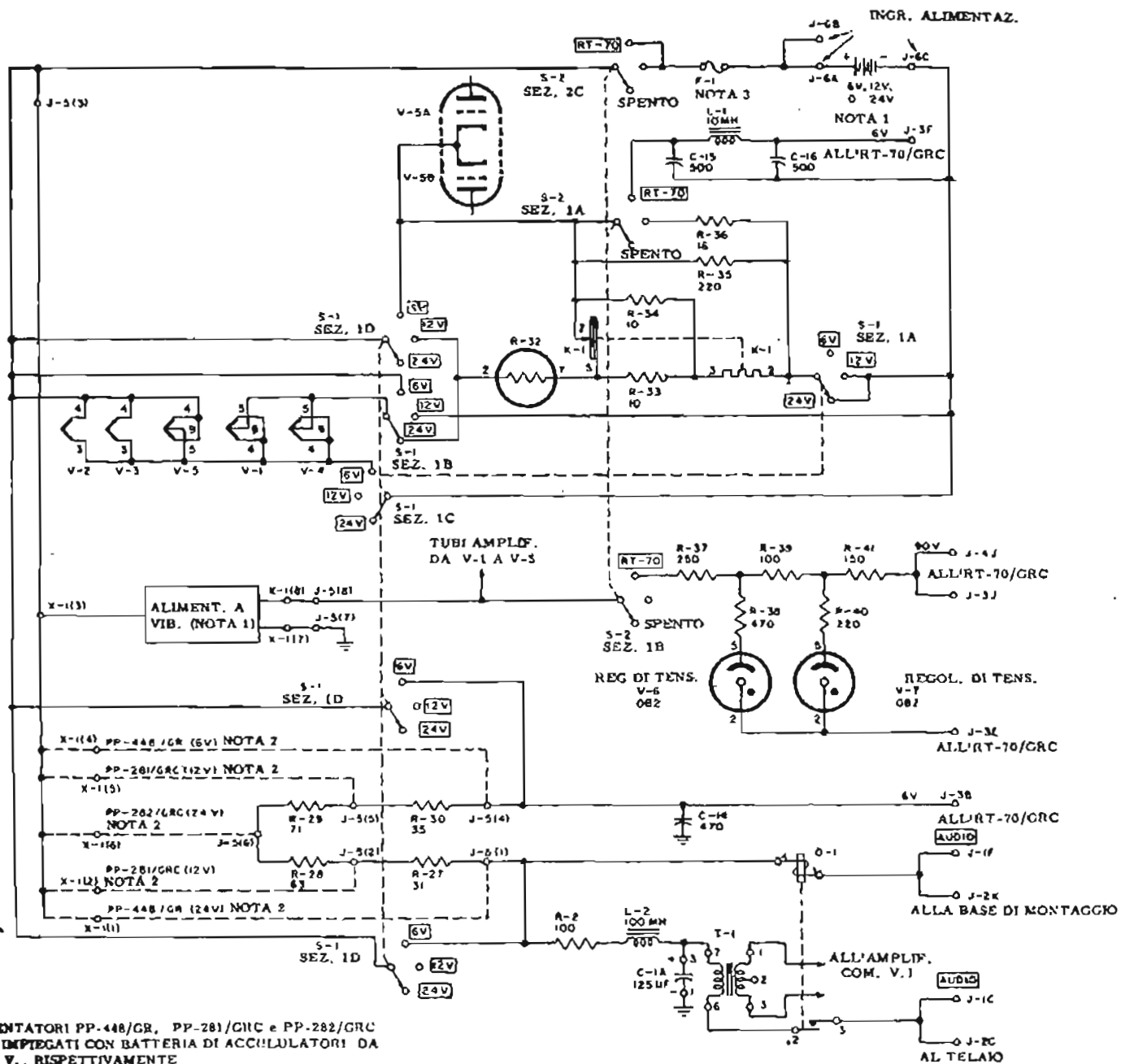
ritorno a massa è connesso ad uno di questi terminali.

In una installazione tipica, la massa è connessa a tali terminali quando viene azionato il pulsante del microfono interfonico.

- (2) *Circuito microfonico.* La connessione sui terminali 3 e 5 di J-5 collega anche la batteria, attraverso i resistori R-28 ed R-27, al circuito microfonico. Il circuito continua attraverso il resistore di caduta R-2, la bobina L-2 e l'avvolgimento primario del trasformatore microfonico T-1, attraverso i contatti normalmente aperti dal relè O-1, fino ai terminali C dei connettori J-1 e J-2. In una installazione tipica, la capsula microfonica è connessa fra il terminale C di J-1 o di J-2 e la massa, attraverso il pulsante microfonico. Quando tale pulsante è premuto, il relè O-1 nell'amplificatore viene attivato. I suoi contatti si chiudono, completando il circuito di conversazione, ed applicano la tensione di eccitazione alla capsula microfonica. Il condensatore C-1A, sezione del condensatore elettrolitico a tre sezioni, filtra la corrente continua d'alimentazione microfonica, e completa il percorso c.a. del circuito microfonico.
- (3) *Circuiti di comando.* La connessione sui terminali 3 e 5 di J-5 collega la batteria, attraverso i resistori di caduta R-29 ed R-30, al terminale B di J-3. La tensione di 6 volt disponibile su tale terminale viene impiegata per attivare un relè sul Ricetrasmittitore RT-70/GRC. Il condensatore C-14 filtra la tensione ad alta frequenza dall'alimentazione c.c. del circuito di comando.

17. Circuito di alimentazione per funzionamento a 12 volt
(fig. 10).

Per il funzionamento con batteria d'accumulatori a 12 volt, viene impiegato l'Alimentatore PP-281/GRC, il fusibile F-1 deve essere da 10 ampere, ed il commutatore S-1 deve essere portato nella posizione corrispondente a 12 V.



NOTE

GLI ALIMENTATORI PP-448/GR, PP-281/GRC e PP-282/GRC VENGONO IMPIEGATI CON BATTERIA DI ACCUMULATORI DA 6, 12, 24 V., RISPETTIVAMENTE

LA LINEA PUNTEGGIATA INDICA LE CONNESSIONI REALIZZATE DALL'ALIMENTATORE IMPIEGATO

F-1 E' DA 10 AMPERE PER FUNZIONAMENTO A 6 ED A 12 V. E DA 4 AMPERE PER FUNZIONAMENTO A 24 V.

SALVO DIVERSA INDICAZIONE, I VALORI DEI RESISTORI SONO ESPRESI IN OHM, QUELLI DEI CONDENSATORI IN µF.

I MODELLI APPROVVIGIONATI CON TUTTI GLI ORDINATIVI TRanne QUELLI DELL'ORDINATIVO N. 18031 - PIILFA - 49 PRESENTANO LE SEGUENTI VARIANTI:

- R-27 E' CAMBIATA DA 31 A 40 OHM
- R-33 E' CAMBIATA DA 33 A 71 OHM
- R-34 E' CAMBIATA DA 71 A 90 OHM
- R-35 E' CAMBIATA DA 38 A 45 OHM
- R-36 E' CAMBIATA DA 10 A 22 OHM
- R-37 E' CAMBIATA DA 220 A 150 OHM

Fig. 10 - Circuiti dell'Alimentatore.

Il circuito predisposto per il funzionamento a 12 volt presenta le seguenti differenze rispetto a quello descritto nel paragrafo 16:

a. L'insieme dei filamenti dei tubi dell'amplificatore (da V-1 a V-5) connessi in serie-parallelo (par. 16-b) è collegato direttamente ai capi della batteria, dato che il ritorno a massa è completato attraverso i contatti a 12 V della sezione 1-B del commutatore S-1.

Il circuito di alimentazione dei filamenti per il Ricetrasmittitore RT-70/GRC va direttamente dal circuito della batteria (contatti della sezione 2C di S-2), attraverso i contatti a 12 V della sezione 1D di S-1, al tubo ballast R-32. Da questo punto, il circuito continua come descritto nel paragrafo 16-b, con l'eccezione che l'elemento riscaldatore di K-1 ed il resistore equalizzatore del carico R-36 sono connessi a massa attraverso i contatti a 12 V della sezione 1A di S-1.

b. Il commutatore X-1 dell'Alimentatore PP-281/GRC realizza la connessione diretta dei terminali 2 e 5 di J-5 al potenziale della batteria (sul terminale 3 di X-1), cortocircuitando in tal modo i resistori R-28 ed R-29. Data la tensione più bassa della batteria, i resistori R-27 ed R-30 sono sufficienti ad abbassare tale tensione ai 6 volt necessari per il relè, il microfono ed i circuiti di controllo. Per il resto, i circuiti rimangono quelli descritti nel paragrafo 16-d.

18. Circuiti di alimentazione per funzionamento a 6 volt (fig. 10).

Per il funzionamento con batteria d'accumulatori a 6 volt, viene impiegato l'Alimentatore PP-448/GR; il fusibile F-1 deve essere da 10 ampere, ed il commutatore S-1 deve essere portato nella posizione corrispondente a 6 volt. Il circuito predisposto per il funzionamento a 6 volt presenta le seguenti differenze rispetto a quello descritto nel paragrafo 16:

a. I filamenti dei tubi da V-1 a V-5 sono disposti in due gruppi a 6 volt, ciascuno dei quali è connesso direttamente ai poli della batteria, attraverso i contatti a 6 V delle sezioni 1B e 1C del commutatore S-1. Uno dei gruppi (filamenti di V-2, V-3 e V-5, in parallelo) è connesso al polo positivo della batteria attraverso i contatti della sezione 2C di S-2, ed alla massa attraverso i contatti a 6 V della sezione 1C di S-1. L'altro gruppo (filamenti di V-1 e

V-4, in parallelo) è connesso al polo positivo della batteria attraverso i contatti a 6 V di S-1B ed alla massa attraverso i contatti a 6 V di S-1C.

Il circuito di alimentazione dei filamenti del Ricetrasmittitore RT-70/GRC è collegato, attraverso i contatti a 6 V di S-1D, i contatti RT-70 di S-2A e la bobina di blocco L-1, al terminale F di J-3.

Il tubo ballast, il relè termico ed i resistori R-33, R-34 ed R-36 non sono inseriti in circuito.

b. La polarizzazione fissa viene derivata direttamente dal circuito della batteria. Quando S-2 è in posizione INTERF, i catodi dei tubi V-5A e V-5B sono connessi alla batteria attraverso i contatti a 6 V di S-1D, i contatti INTERF di S-2C, ed il fusibile F-1. Quando S-2 è in posizione RT-70, a tale percorso è connessa in parallelo la serie di L-1 e dei filamenti del ricetrasmittitore connessi a terminale F di J-3.

c. Il connettore X-1 dell'Alimentatore PP-448/GR collega i terminali 4 e 1 di J-5 direttamente al potenziale di batteria (terminale 3 di X-1) cortocircuitando in tal modo i resistori da R-27 ad R-30. In tal modo il relè, il microfono ed i circuiti di controllo sono connessi direttamente alla batteria.

19. Funzionamento con alimentazione esterna a 6,3 ed a 135 volt (fig. 17).

Attenzione: L'alimentatore incorporato deve essere rimosso, se si impiega l'alimentazione esterna.

a. Per questo tipo di funzionamento, deve essere impiegato un alimentatore capace di fornire le tensioni di 6,3 e di 135 volt.

L'alimentazione esterna a 135 volt è connessa fra i terminali D (+) e C (—) di J-6. L'alimentazione a 6,3 volt è connessa fra i terminali A-B (+) e C (—) di J-6. Poiché nell'apposito scomparto non è presente l'alimentatore a vibratore, non sono realizzate le connessioni a cui provvede tale alimentatore.

E' necessario portare S-1 nella posizione 6 V, per stabilire la continuità fra la sorgente da 6,3 volt ed il relè, il microfono ed i circuiti di controllo. Il fusibile F-1 deve essere da 4 amp.

b. L'alimentazione a 135 volt, dal terminale D di J-6 arriva direttamente alle placche ed agli schermi dei tubi da V-1 a V-5. Tale tensione è anche applicata ai terminali J di J-3 e

di J-4, attraverso i contatti RT-70 di S-2 ed il circuito regolatore di tensione (da R-37 a R-41, V-6 e V-7). Questa parte del circuito di placca rimane come descritto nel par. 16.

c. I circuiti dei filamenti, del relè, del microfono, di comando e di polarizzazione rimangono sostanzialmente come descritto per il funzionamento a 6 volt (par. 18). I contatti a 6 volt di S-1D connettono i predetti circuiti direttamente alla batteria ed escludono i resistori da R-27 a R-30.

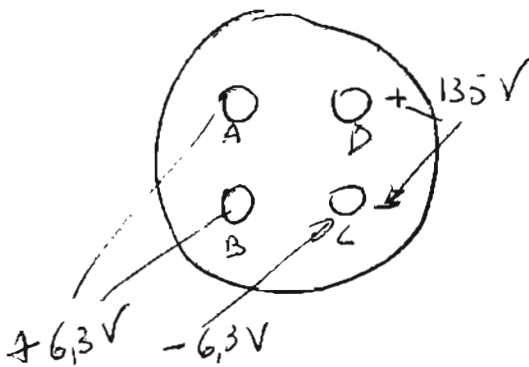
20. Cablaggio

Oltre ai circuiti descritti dai paragrafi da 16 a 19, l'Amplificatore AM-65/GRC contiene il cablaggio per l'interconnessione dei circuiti di segnale, di alimentazione e di controllo delle unità ad esso associate nel complesso (vedi schema in fig. 17).

a. I cavi fra i terminali J, C, H e K di J-3 e J-4 interconnettono i circuiti B+, del microfono, del relè e di controllo del Ricetrasmittitore RT-70/GRC con i circuiti corrispondenti nella base di montaggio e nelle scatole di comando, per consentire il controllo dal comando a distanza vicino o lontano.

b. Il cavo fra A di J-3 e B di J-4 porta il segnale d'uscita del Ricetrasmittitore RT-70/GRC ai circuiti del complesso per la ritrasmissione sul trasmettitore di un altro ricetrasmittitore.

c. I collegamenti fra F di J-1 e K di J-2 e fra C di J-1 e C di J-2 consentono il controllo del canale interfonico da due distinti posti di controllo, cioè dal posto di controllo vicino e da quello lontano.



INT. S-1 pos 6 Volt

CAPITOLO 3

ISTRUZIONI PER LA MANUTENZIONE CAMPALE

Sezione I: MANUTENZIONE PREVENTIVA

20.1 Definizione della Manutenzione preventiva

La manutenzione preventiva consiste nelle operazioni eseguite sull'apparato (normalmente quando esso non è impiegato) per mantenerlo in condizioni di efficienza, in modo da ridurre al minimo i guasti durante il servizio.

La manutenzione preventiva differisce dalla ricerca guasti e dalla riparazione, poiché il suo scopo è quello di prevenire il verificarsi di certi guasti. Vedi AR 750-5.

20.2 Procedure generali di manutenzione preventiva

a. Usare carta vetrata n. 0000 per eliminare le corrosioni.

b. Usare un panno pulito, asciutto e non sfilacciato o un pennello asciutto per eseguire la pulizia.

(1) Se necessario, eccetto che per i contatti elettrici, inumidire il panno o il pennello con un solvente per pulizia a secco (SD); strofinare poi le parti con un panno.

(2) Pulire i contatti elettrici con un panno inumidito con tetracloruro di carbonio; strofinarli poi con un panno asciutto.

Attenzione: E' pericoloso esporre la pelle al contatto prolungato con tetracloruro o respirarne i vapori. Assicurare una adeguata ventilazione.

c. Se disponibile, può essere impiegata aria compressa, a pressione non superiore a 4 Kg./cmq., per eliminare la polvere dai punti inaccessibili; operare tuttavia con attenzione, per evitare che il getto d'aria provochi danni meccanici.

d. Per ulteriori informazioni sulle tecniche di manutenzione preventiva, consultare la pubblicazione TB SIG. 178.

20.3 Uso degli stampati per la manutenzione preventiva

a. Le tabelle riportate nel paragrafo 20.4 costituiscono una guida per l'esecuzione individuale di controlli dell'apparato, in accordo con le istruzioni contenute negli stampati DA AGO

11-238 e 11-239. L'applicabilità delle varie operazioni previste dai predetti stampati all'apparato qui trattato sarà deciso caso per caso, a seconda del grado di manutenzione.

b. Le prime due colonne delle tabelle del paragrafo 20.4 contengono i numeri di riferimento attribuiti alle varie operazioni negli stampati DA AGO 11-238 e 11-239.

20.4 Esecuzione della manutenzione preventiva

Le operazioni specificate nelle tabelle seguenti dovrebbero essere eseguite periodicamente, con gli intervalli indicati, a meno che il comandante responsabile non ritenga opportuno abbreviarli.

Attenzione: Viti, bulloni e dadi non debbono essere stretti eccessivamente. Il serrarli a pressione superiore a quella per la quale sono previsti, può causare danni o rotture.

| Num. di riferimento negli stampati DA AGO | | Operazioni giornaliere |
|---|--------|---|
| 11-238 | 11-239 | |
| 1 | 1 | Controllare che l'amplificatore sia completo di parti ed in condizioni soddisfacenti, facendo riferimento alle figure 3 e 4. |
| 2 | 2 | Controllare che il posto e l'installazione siano idonei al funzionamento normale. |
| 3 | 3 | Eliminare sporcizia ed umidità da microfono, cuffie, prese e pannello. |
| 4 | 4 | Ispezionare la sede del fusibile sul pannello (fig. 1) e tutte le prese e connettori. |
| 5 | 5 | Ispezionare il comando VOLUME ed il commutatore SPENTO - INTERF. - RT-70 (fig. 1) controllando che non siano duri, che non raschino, che non siano eccessivamente allentati, che gli ingranaggi non siano logori, e che il funzionamento sia normale. |
| 6 | 6 | Controllare che l'apparato funzioni normalmente (fare riferimento al TM-11-2643 o ad un manuale tecnico relativo al complesso, come il TM-11-284). |

| Num. di riferimento negli stampati DA AGO | | Operazioni settimanali |
|---|--------|---|
| 11-238 | 11-239 | |
| | | <i>Attenzione:</i> Prima di eseguire le seguenti operazioni, staccare l'alimentazione. Dopo averle ultimate, riattaccare la alimentazione e controllare che il funzionamento sia soddisfacente. |
| 7 | 7 | Pulire e stringere gli elementi di fissaggio del pannello. |
| 8 | 8 | Ispezionare il cofano e le superfici metalliche scoperte, rilevando l'eventuale presenza di ruggine, corrosione e umidità. |
| 9 | 9 | Ispezionare il cablaggio rilevando eventuali tagli, rotture, logoramenti, aggrovigliamenti, deformazioni. |
| 11 | 11 | Ispezionare il manuale tecnico TM-11-5039, controllando che non presenti strappi o parti logore o ammuflite. |
| 12 | 12 | Controllare che non siano allentati i seguenti componenti accessibili: commutatori, manopole, connettori, trasformatori, relè, condensatori. |
| 13 | 13 | Controllare gli accumulatori, rilevando l'eventuale presenza di sporcizia, allentamento dei terminali, livello basso dell'elettrolito e danni ai contenitori. |
| 16 | 16 | Controllare l'efficienza della tenuta stagna dei coperchi. |

| Num. di riferimento negli stampati DA AGO | | Operazioni mensili |
|---|--------|--|
| 11-239 | 11-238 | |
| — | 19 | Controllare i tubi elettronici, rilevando eventuali allentamenti, incrinature degli zoccoli, insufficiente tensione delle molle degli zoccoli; rimuovere polvere e sporcizia; controllare l'emissione di tutti i tubi. |
| — | 21 | Controllare i condensatori fissi rilevando eventuali perdite, rigonfiamenti o scoloriture. |
| — | 24 | Controllare i resistori e gli isolanti rilevando eventuali incrinature, scheggiature, formazioni di bolle, scoloriture, umidità. |
| — | 25 | Controllare i terminali e i condensatori fissi e resistori grossi, rilevando eventuale corrosione, sporcizia ed allentamento dei terminali. |
| — | 26 | Pulire e stringere il commutatore S-1 e la parte interna del telaio (fig. 3 e 4). |
| — | 27 | Ispezionare i terminali rilevando eventuali incrinature, rotture e connessioni allentate. |
| — | 36 | Ispezionare le guarnizioni di tenuta rilevando eventuali perdite, logoramenti o allentamenti. |
| — | 37 | Controllare l'efficienza del trattamento antiumidità ed antifungo. |
| — | 38 | Se le deficienze riscontrate non vengono eliminate nel corso dei controlli, indicare i provvedimenti da prendere. |

Sezione II: OPERAZIONI DI PRE-RIPARAZIONE

21. Attrezzi, materiali ed apparecchiature di prova

Per l'esecuzione delle operazioni di pre-riparazione descritte nella seguente sezione, sono necessari gli attrezzi, materiali ed apparecchiature di prova sotto elencati:

- Equipaggiamento attrezzi TE-113.
- Estrattore per tubi TL-201.
- Fluido detergente: solvente per pulizia a secco (SD) di cui alla specifica P-S-661a.
- Provavalvole I-177, o equivalente, che consenta di provare i tubi montati nell'amplificatore.
- Analizzatore elettronico TS-505/U: voltmetro c.c.
- Cavo di prova CX-1331/U.

22. Rimozione delle parti ad innesto

a. Per rimuovere una qualunque delle parti ad innesto, ad eccezione del fusibile, occorre togliere il contenitore a tenuta stagna.

Procedere come segue:

- (1) Allentare i quattro fermagli sui bordi sinistro e destro del pannello frontale.
- (2) Tenere l'apparato sul pannello frontale e disimpegnare il contenitore. Fare attenzione a non danneggiare il cablaggio o i componenti durante la rimozione del contenitore o durante il maneggio del complesso pannello-telaio sprovvisto di contenitore.

b. Il fusibile è accessibile dal pannello frontale (fig. 1). Svitare il tappo porta-fusibile sul pannello. La rimozione di tale tappo determina

la fuoruscita del fusibile dal suo alloggiamento, in quanto il tappo fa da estrattore.

Nota. Un fusibile di ricambio è montato sulla parete posteriore del telaio (fig. 3). Un piccolo scomparto adiacente al fusibile contiene lo schema del circuito.

c. Rimuovere l'alimentatore incorporato, come segue:

- (1) Allentare la staffa sul retro dello scomparto dell'alimentatore (fig. 11).
- (2) Estrarre l'alimentatore dallo scomparto, agendo sull'apposita impugnatura.
- (3) Controllare che l'indicazione della tensione sull'alimentatore e quella sul pannello frontale (fig. 1) siano concordanti.

d. Rimuovere i tubi, come segue:

- (1) Disporre l'unità nella sua normale posizione di funzionamento, e rimuovere gli schermi dei tubi.
- (2) Rimuovere i tubi da V-1 a V-5 dai rispettivi zoccoli (fig. 3), mediante l'estrattore per tubi. Se questo non è disponibile, tirare il tubo verso l'alto con le dita, senza scuterlo o dondolarlo.

e. Il tubo ballast R-32 ed il relè termico K-1 sono montati orizzontalmente sul retro del telaio (fig. 3). Rimuovere tali componenti, tirandoli orizzontalmente, con le precauzioni indicate al precedente punto d.

f. Rimuovere il condensatore elettrolitico C-1 (fig. 3).

23. Ispezione e pulizia delle parti ad innesto

a. Ispezionare il condensatore elettrolitico rilevando eventuale scoloritura, corrosione, rigonfiamento o perdita di liquido. Se si verificano tali condizioni, sostituire un nuovo condensatore elettrolitico, di sicura efficienza.

b. Ispezionare i bulbi di vetro dei tubi, del relè termico e del tubo ballast. Sostituirli se i tubi sono allentati o incrinati. Eliminare polvere e sporcizia.

c. Ispezionare le basi delle parti ad innesto rilevando eventuali danni. Pulire i piedini sporchi o corrosi, sfregandoli leggermente con tela smerigliata a grana fine. Spolverarli con un pennellino pulito. Pulire la base ed il corpo

del condensatore con un panno pulito non sfilacciato, inumidito con solvente (SD). Asciugare all'aria.

d. Pulire le estremità del fusibile con tela smerigliata. Strofinare con un panno pulito. Buttar via i fusibili rigonfiati.

24. Prova delle parti ad innesto

a. TUBI DA V-1 A V-5. Controllare i tubi a vuoto da V-1 a V-5 mediante il provavalvole I-177 (o altro equivalente). Se non si dispone di un provavalvole, la prova più sicura consiste nel sostituire il tubo in un apparato efficiente.

b. RELÈ TERMICO K-1. Adoperando un'analizzatore elettronico TS-505/U come un ohmetro, controllare la continuità come segue:

| Piedini | Letture dello strumento (ohm) |
|-----------------|-------------------------------|
| 5 e 7 | 0 |
| 2 e 3 | 27,7 |

c. TUBO BALLAST R-32. Connettendo l'ohmmetro fra i piedini 2 e 7 del tubo ballast, si dovrebbe ottenere la lettura di 30 ohm circa.

d. CONDENSATORE ELETTROLITICO C-1. Il condensatore elettrolitico a tre sezioni C-1 può essere provato sostituendolo in un amplificatore di sicura efficienza ed osservando se l'unità continua a funzionare in maniera soddisfacente, dopo la sostituzione. Il condensatore può essere provato anche mediante un ohmmetro. Per la prova delle sezioni C-1B e C-1C del condensatore, le quali hanno alti valori nominali di tensione, usare la scala dei valori alti di resistenza (almeno 5 megahom) dell'ohmmetro. Per la prova della sezione a bassa tensione C-1A, usare lo strumento con la portata di 50.000 ohm. Provare separatamente ciascuna sezione del condensatore. Procedere come segue:

- (1) Prima di eseguire qualunque misura, scaricare il condensatore, cortocircuitando i terminali positivo e negativo. Ciò deve essere fatto anche se si tratta di ripetere una misura. Si noti che il terminale negativo è comune a tutte e tre le sezioni del condensatore.
- (2) Connettere il terminale positivo dello ohmmetro al positivo della sezione in prova del condensatore ed il negativo dello strumento al negativo comune del condensatore.

(3) Osservare l'indice dello strumento. Esso dovrebbe prima indicare un valore molto basso di resistenza, poi dovrebbe salire lentamente verso i valori alti di resistenza. La lettura finale dovrebbe essere di almeno 1 megohm per ciascuna delle sezioni ad alta tensione, C-1B e C-1C, e di circa 15.000 ohm per la sezione a bassa tensione, C-1A.

(4) Se la lettura finale di resistenza è inferiore a 250.000 ohm per le sezioni C-1B o C-1C, o inferiore a 3.000 ohm per la sezione C-1A, il condensatore deve essere sostituito.

e. TUBI REGOLATORI DI TENSIONE V-6 E V-7. Controllare, mediante un provavalvola, l'emissione dei tubi. Mediante un ohmmetro eseguire le misure sotto indicate:

| Punti di misura | Letture (ohm) |
|-------------------------------|---------------|
| Tra i piedini 1 e 5 | 0 |
| » 2 e 4 | 0 |
| » 2 e 7 | 0 |
| » 2 e 5 | Infinito |

f. FUSIBILE F¹. Controllare la continuità del fusibile, mediante un ohmmetro. Scartare il fusibile, se risulta interrotto.

25. Scomposizione per ispezione e pulizia (fig. 11)

Nota. Conservare le viti e le rondelle tolte nel corso della scomposizione descritta appresso, in quanto serviranno poi per la ricomposizione dell'unità.

a. PANNELLO.

- (1) Togliere le sei viti che fissano il pannello al telaio, due in alto, due in basso, ed una per ogni lato.
- (2) Estrarre con cura il pannello dal telaio, di tanto quanto è consentito dal cablaggio. Fare attenzione a non allentare le connessioni saldate. Non sottoporre a sforzo eccessivo il cavo. Non toccare i commutatori se non quando è necessario.

b. MENSOLA LATERALE. Per accedere ai componenti posti nel piccolo scomparto sul retro del telaio, rimuovere la parete laterale destra, come segue:

- (1) Togliere le cinque viti che fissano la parete laterale al complesso. Due di esse sono su un estremo della parete, due al centro ed una sulla parte anteriore del complesso.

- (2) Disimpegnare con cura la parete laterale dalle alette poste sulla parte inferiore del telaio, facendo attenzione a non danneggiare il cablaggio fissato agli zoccoli X-8 ed X-9.

26. Ispezione generale

Dopo la scomposizione dell'unità (par. 22 e 25) è possibile ispezionare tutti i componenti ed il cablaggio. Effettuare un'ispezione completa dell'unità, rilevando eventuali condizioni anormali, determinandone le cause ed eliminando i difetti, prima di procedere alla ricerca guasti ed alle altre prove descritte nei paragrafi da 29 a 38 e da 45 a 49. Le istruzioni per le riparazioni sono contenute nei paragrafi da 39 a 41.

a. TELAIO. Esaminare il telaio, rilevando eventuali difetti meccanici, sporcizia e corrosione.

b. CABLAGGIO. Esaminare se vi sono cavi o isolanti carbonizzati, allentati, difettosi o rotti. Esaminare i terminali dei condensatori, dei trasformatori, delle bobine, dei commutatori, dei connettori e degli zoccoli dei tubi e del relè.

c. MINUTERIE. Esaminare tutti i dadi, i bulloni, e le altre minuterie sul telaio, assicurandosi che non siano allentate. Le minuterie allentate possono provocare rumore intermittente nell'amplificatore e nell'apparato ad esso associato.

d. ZOCCOLI. Ispezionare tutti gli zoccoli, rilevando eventuali rotture, o contatti sporchi o corrosi. Controllare i ribattini, verificando che gli zoccoli siano saldamente fissati al telaio. Controllare che gli schermi dei tubi siano fissati saldamente alle loro basi.

e. CONNETTORI. Esaminare i connettori, rilevando eventuali corrosioni dei contatti, rotture dell'isolante e difetti nei fili.

f. CONDENSATORI. Esaminare i condensatori, rilevando eventuali scoloriture, perdite, rigonfiamenti, sporcizia, connessioni allentate.

La presenza di paraffina o altro dielettrico fuso o infiltrato è sicuramente segno di danno che richiede la sostituzione del condensatore.

g. RESISTORI. Esaminare i corpi dei resistori, rilevando eventuali bolle, scoloriture o altri segni di surriscaldamento.

Ispezionare i fili di connessione rilevando la eventuale presenza di corrosione, sporcizia, polvere, fili penzolanti o rotti. La scoloritura del resistore può essere indice di funzionamento

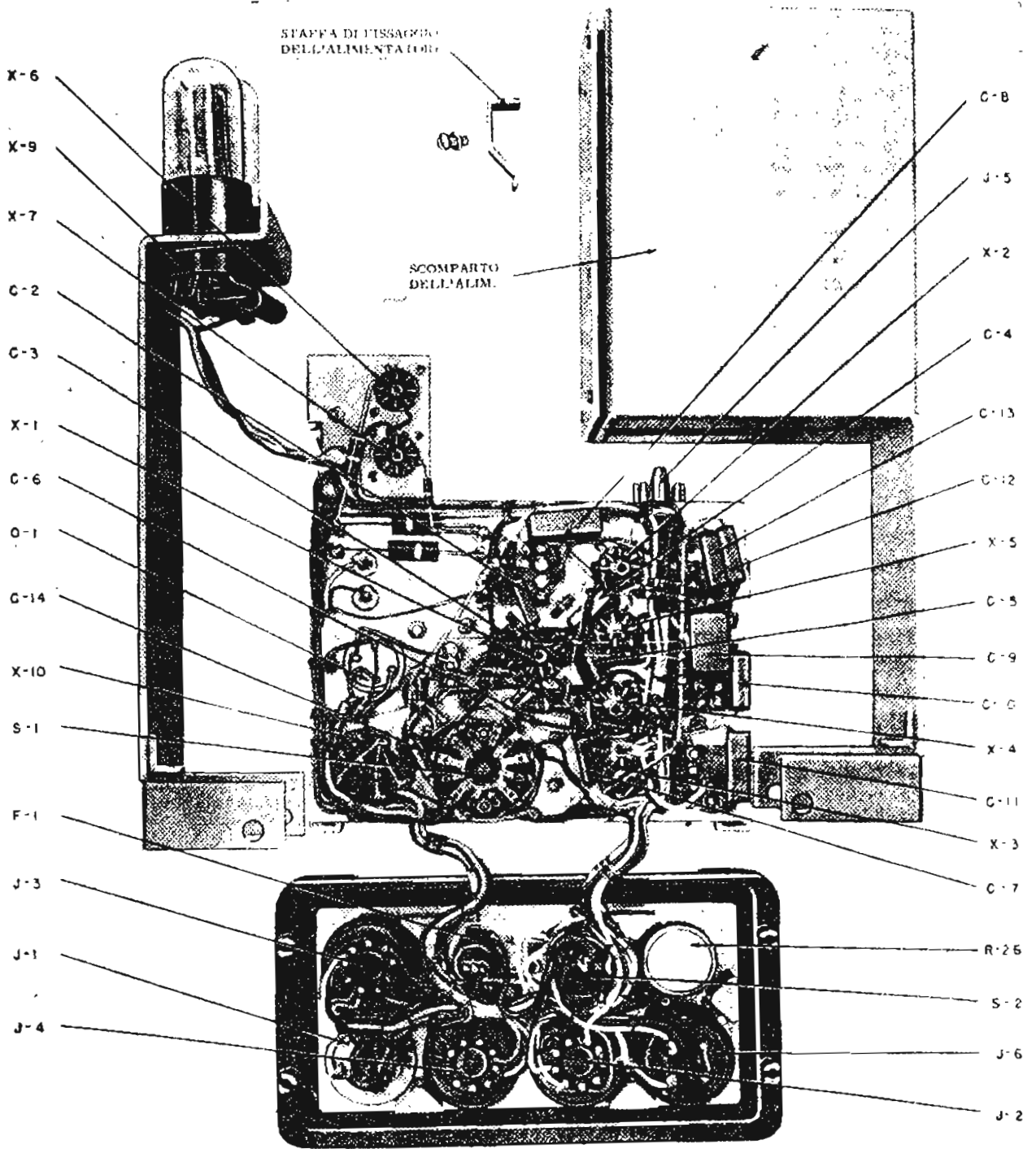


FIG. 11 - Vista dell'amplificatore AM-65/GRC, scomposto.

con sovraccarico e surriscaldamento, a causa di difetti in altre parti. I resistori di potenza possono presentare scoloriture dovute a bruciatura del rivestimento antifungo; pertanto non sempre la scoloritura è indice di resistore difettoso. Fare attenzione nell'esaminare o rimuovere resistori muniti di connessioni inserite nel corpo del resistore, le quali possono essere interrotte nel punto di inserzione, rendendo il resistore inutilizzato.

h. **TRASFORMATORI.** La fuoruscita del composto del trasformatore è segno evidente di corto circuito in un avvolgimento o di sovraccarico dovute a difetti nei resistori o condensatori associati.

i. **ALLOGGIAMENTO DEL FUSIBILE.** Controllare l'alloggiamento del fusibile rilevando eventuali segni di bruciatura, di corrosione o di contatto imperfetto col fusibile.

Nota. La bruciatura del fusibile è generalmente segno di difetto in altra parte del circuito, da localizzare nei circuiti dei filamenti, del relè o delle placche dell'amplificatore.

j. **COMMUTATORE.** Azionare il commutatore sul pannello frontale portandolo su ciascuna delle posizioni, e verificandone il corretto funzionamento. Esaminare se i contatti presentano corrosione o sporcizia o si chiudono in maniera non corretta. Non sottoporre a sforzo eccessivo le connessioni saldate.

27. Pulizia

a. La sporcizia o la corrosione possono compromettere la continuità elettrica e l'efficienza meccanica delle parti, causando corti circuiti o interruzioni o inceppamento dei commutatori. E' pertanto importante la pulizia accurata e completa di tutte le parti del telaio e del pannello.

b. Non può essere suggerito un metodo per la rimozione della sporcizia, perchè questa può raccogliersi nei posti più svariati.

La pulizia dovrebbe essere eseguita con un panno non sfilacciato, o con carta vetrata a grana fine, o con un pennello soffice, o nei punti di più difficile accesso, con la punta di un cacciavite. La polvere ed il grasso possono es-

sere generalmente rimossi con un panno o un pennello inumiditi con solvente (SD). *Non usare mai benzina.* Usare la massima attenzione nel pulire i punti difficilmente raggiungibili o le parti delicate, per evitare danni ai componenti ed al cablaggio. Quando è necessario rimuovere delle parti di sostanza protettiva dall'umidità e dai funghi, è indispensabile rinnovare la tropicalizzazione (par. 43-b).

c. Se possibile, usare un getto d'aria per eliminare la polvere ed i filacci dal telaio. Assicurarci, però, che la corrente d'aria non porti olio od acqua e non danneggi i piccoli resistori e condensatori.

d. Pulire gli involucri dei condensatori fissi, del relè e degli altri componenti. Rimuovere ogni sporcizia e corrosione. Nella maggior parte dei casi è sufficiente un panno asciutto. Se vi sono depositi di sporcizia incrostati, inumidire il panno con solvente (SD). Asciugare accuratamente.

e. Pulire i componenti piccoli, come resistori, con un pennellino.

f. Pulire accuratamente gli zoccoli sporchi o corrosi ed i contatti del commutatore; maneggiare con attenzione il commutatore S-1, che è fragile.

28. Ricomposizione

L'Amplificatore AM-65/GRC è realizzato in maniera tale che, anche dopo la scomposizione descritta nei paragrafi precedenti, esiste la continuità elettrica fra tutti i componenti. E' consigliabile lasciare l'unità scomposta per effettuare le prove e le riparazioni descritte nella sezione seguente.

Le operazioni di ricerca guasti descritte nella sezione III del presente capitolo e le operazioni di riparazione descritte nella sezione IV, vengono eseguite sull'unità scomposta.

Sostituire le parti ad innesto come prescritto nella descrizione delle singole prove.

Ottenuti i risultati richiesti per le prove descritte nei paragrafi 32 e 34, ed eseguite le riparazioni necessarie, ricomporre l'unità come descritto nel paragrafo 41.

Sezione III: RICERCA GUASTI

Avvertenza. Non portare mai il commutatore SPENTO - INTERF. - RT-70 nella posizione RT-70, quando l'alimentatore è attaccato, a meno che non siano connessi opportuni carichi ai capi dei terminali d'uscita dell'alimentatore destinati alla connessione del ricetrasmittitore RT-70/GRC. In assenza di tali carichi, il relè termico K-1 sarebbe eccessivamente sovraccaricato.

29. Operazioni di ricerca guasti

Qui di seguito vengono elencate le operazioni per il sezionamento e la localizzazione dei guasti nell'amplificatore.

a. CONTROLLI DI CORTOCIRCUITI. Questi controlli consistono in misure di resistenza. Essi hanno lo scopo di localizzare i corti circuiti che possono danneggiare la batteria o l'alimentatore, o provocare ulteriori danni all'apparato, quando si dà potenza (par. 31).

Riparare tutti i corti circuiti, prima di applicare la potenza di alimentazione all'unità.

b. CONTROLLI DI EFFICIENZA. I controlli di efficienza (par. 32 e 34) vengono eseguiti per stabilire se l'amplificatore funziona correttamente. I risultati dei controlli consentiranno di individuare condizioni difettose in una particolare parte di circuito e, in certi casi, in un particolare componente. Si raccomanda di eliminare ogni guasto, dopo che è stato individuato, prima di passare al controllo successivo. I controlli di efficienza sono suddivisi in due parti, come segue:

- (1) Misure di tensioni d'uscita del circuito d'alimentazione (par. 32). Queste vengono eseguite per accertare che siano corretti i valori delle tensioni fornite all'amplificatore e di quelle rese disponibili per l'applicazione al ricetrasmittitore RT-70/GRC. Se ai terminali d'uscita sono presenti le tensioni di valore corretto, passare alle misure di trasmissione del segnale (par. 34). In caso contrario, localizzare il guasto nei circuiti d'alimentazione (par. 33) ed eliminarlo, prima di passare ai controlli di trasmissione del segnale.
- (2) Controlli di trasmissione del segnale (par. 34). Questi vengono eseguiti sui tre canali dell'amplificatore, allo sco-

po di stabilire se i percorsi del segnale funzionano correttamente e col guadagno appropriato.

c. SOSTITUZIONE DI SEGNALE. Una volta individuato, mediante i controlli di efficienza, il canale in cui è presente il guasto, si segue la procedura di sostituzione di segnale (paragrafo 35) per localizzare il guasto in un particolare stadio del canale.

d. MISURE DI RESISTENZA. Queste misure vengono eseguite per localizzare i componenti difettosi nel circuito o nello stadio, individuato come difettoso, mediante la procedura di sostituzione di segnale (par. 35 e 37).

e. MISURE DI TENSIONE. Le misure di tensione (par. 36) vengono eseguite per stabilire se nei punti significativi del circuito sono presenti i valori corretti di tensione c.c. Esse hanno lo scopo di scoprire i guasti non rilevabili attraverso le prove precedenti.

f. CONTROLLI AGGIUNTIVI. (Par. 38). Vengono eseguiti controlli di continuità per stabilire se sono realizzate le connessioni richieste.

30. Apparecchiature di prova

Per l'esecuzione delle prove di ricerca guasti descritte nella presente sezione, sono necessarie le seguenti apparecchiature:

a. Una delle seguenti combinazioni per l'alimentazione:

- (1) batteria d'accumulatori da 6 V ed alimentatore PP-448/GR.
- (2) batteria d'accumulatori da 12 V ed alimentatore PP-281/GRC.
- (3) batteria d'accumulatori da 24 V ed alimentatore PP-282/GRC.
- (4) una sorgente d'alimentazione che dia le tensioni di 6 V per i filamenti e 135 V per le placche e gli schermi.

b. Analizzatore elettronico TS-505/U (voltmetro c.c.).

c. Analizzatore elettronico ME-6/U (voltmetro elettronico).

d. Oscillatore audio TS-382A/U.

e. Una delle seguenti combinazioni di accessori audio:

- (1) Scatola di commutazione AN/GSA-6 e complesso cuffia-microfono H-63/U.

(2) Microfono M-29/U e cuffia tipo marina CW-49507.

f. Altoparlante dinamico LS-166/U.

g. Commutatore unipolare.

h. Condensatore a carta da 2 microfarad, 600 V.

i. Carichi fittizi seguenti:

- (1) Un resistore da 150 ohm, 5 W.
- (2) Due resistori da 600 ohm, 5 W.
- (3) Un resistore da 100 ohm, 5 W.
- (4) Un resistore da 1200 ohm, 10 W.
- (5) Un resistore da 39 ohm, 5 W.
- (6) Un resistore da 17,5 ohm, 5 W.

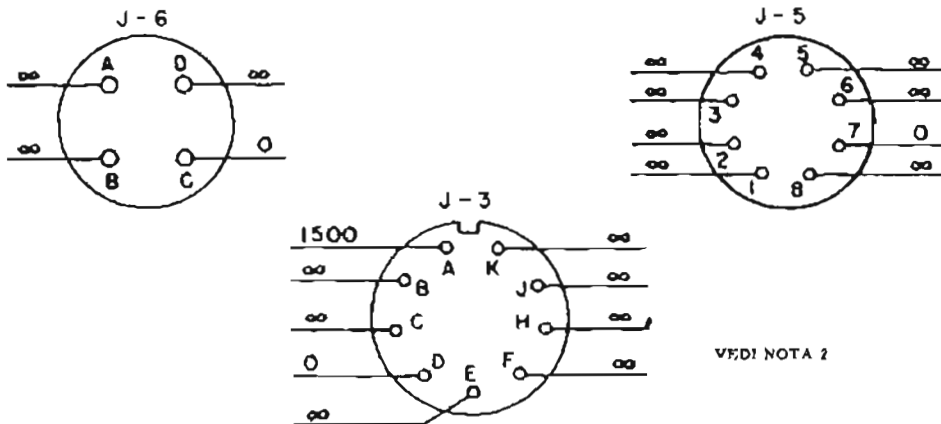
31. Controlli di corti circuiti (fig. 12).

a. Assicurarsi dell'efficienza del fusibile o sostituirlo e rimettere a posto il tappo. Non reinserire nessuna delle altre parti ad innesto. Impiegare l'Analizzatore elettronico TS-505/U, o uno strumento equivalente, per controllare la resistenza fra ciascuno dei punti sui connettori J-3, J-5 ed J-6, ed il telaio. Nella figura 12 sono indicati i punti di misura e le relative letture

corrette. Inizialmente ruotare il commutatore interno S-1 sulla posizione 24 V, ed eseguire le letture per ciascuna delle tre posizioni di S-2. Ripetere le letture per la posizione 12 V e 6 V di S-1. Le letture indicate nella figura 12 si riferiscono a tutte le posizioni dei commutatori, con le eccezioni indicate nelle note della figura.

b. Se non si ottiene qualcuna delle letture richieste, individuare la parte o le parti che possono essere responsabili del guasto, consultando lo schema dei circuiti di alimentazione (fig. 10) e lo schema generale dell'amplificatore (fig. 17). Le letture non corrette possono essere dovute a corti o a perdite del condensatore (C-14) o a contatto di un filo o di un terminale con una parte posta a massa.

Controllare ciascun condensatore nella parte di circuito interessata, rilevando eventuali perdite o corti, e se necessario sostituirlo. Controllare i fili, i terminali dei componenti ed i contatti sui commutatori ed eseguire le riparazioni che risultassero necessarie. Non applicare potenza all'apparato finchè i guasti non sono stati eliminati e finchè non sono state ottenute le letture indicate dalla figura 12, per tutte le posizioni dei commutatori.



NOTA 1 - TUTTI I COMPONENTI AD INNESTO, INTERNI ED ESTERNI DEBBOSSO ESSERE RIMOSI.

NOTA 2 - LA LETTURA DEVE ESSERE DI 220 OHM, CON S-1 IN POSIZIONE 12 V o 24 V, ED S-2 IN POSIZIONE RT-10. (PER I MODELLI FORNITI CON ORDINATIVO N. 16820 - P 31 E 21441 - P-50, LA LETTURA 220 OHM E' CAMBIATA IN 150 OHM).

VEDI NOTA 2

FIG. 12 - Controlli di corti circuiti sui circuiti di alimentazione.

32. Sezionamento dei guasti nei circuiti di alimentazione
(fig. 13).

Per controllare se i circuiti di alimentazione nell'amplificatore AM-65/GRC funzionano correttamente e se sono disponibili i valori corretti di tensione per il ricetrasmittitore, procedere come segue:

a. Installare l'Alimentatore PP-281/GRC o PP-282/GRC o PP-448/GR nello scomparto apposito e fissare la staffa. Controllare che la tensione della batteria d'accumulatori corrisponda a quella richiesta dall'alimentatore.

b. Controllare il valore nominale del fusibile che deve essere uno dei seguenti:

| Alimentatore | Tensione batteria | Valore nom. fusibile (amp) |
|----------------------|-------------------|----------------------------|
| PP-281/GRC | 12 | 10 |
| PP-282/GRC | 24 | 4 |
| PP-448/GR | 6 | 10 |

c. Porre il commutatore 6-12-24 V (montato sul telaio e comandabile mediante cacciavite) nella posizione corrispondente alla tensione impiegata.

d. Inserire tutte le parti ad innesto, cioè i tubi da V-1 a V-5, i tubi regolatori di tensione V-6 e V-7, il tubo ballast R-32, il relè termico

K-1, ed il condensatore C-1. Assicurarsi che ciascuno dei predetti componenti sia fissato saldamente sul proprio zoccolo.

e. Assicurarsi che il commutatore S-2 SPENTO - INTERF. - RT-70 sia in posizione SPENTO.

f. Connettere tra i terminali d'uscita e la massa (terminale D di J-3) i resistori indicati nella tavola seguente:

| Terminale | Connettore | Resistenza o connessione |
|-----------|------------|-----------------------------------|
| B | J-3 | 39 ohm, 5 W. |
| E | J-3 | massa. |
| F | J-3 | 17,5 ohm, 5 W. |
| J | J-3 | 1200 ohm, 10 W. |
| K | J-2 | Commut. acceso-spento a massa (*) |
| C | J-2 | 100 ohm, 5 W. |
| F | J-2 | 600 ohm, 5 W. |
| H | J-2 | 150 ohm, 5 W. |
| A | J-2 | 600 ohm, 5 W. |

(*) Tenere aperto tale commutatore salvo diversa indicazione nella descrizione dell'esecuzione delle prove.

g. Collegare il terminale (+) della batteria d'accumulatori ai terminali B-A (derivati internamente) del connettore J-6. Collegare il terminale (-) della batteria al terminale C di J-6.

h. Ruotare il commutatore SPENTO - INTERF. - RT-70 (S-2) sulla posizione RT-70.

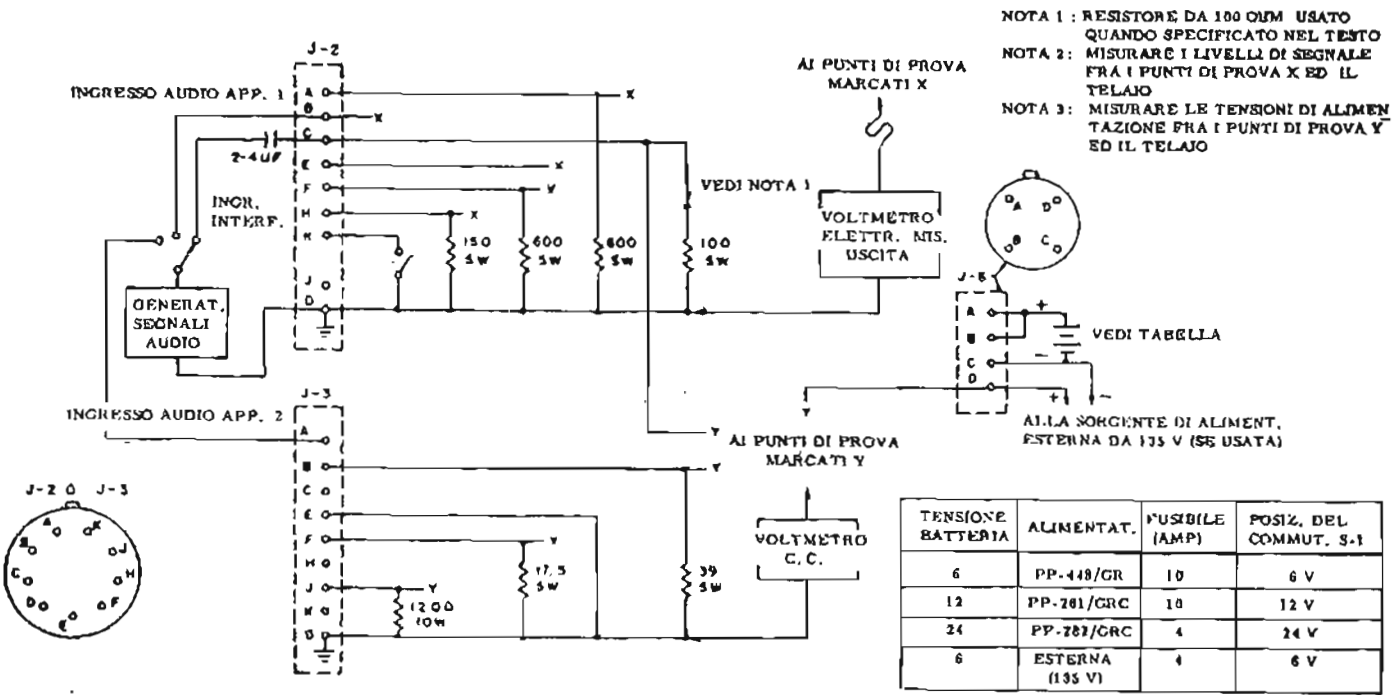


Fig. 13 - Predisposizione dei controlli di efficienza (misure di tensione e controlli di trasmissione del segnale).

Misurare le tensioni fra il telaio e ciascuno dei terminali elencati nella tabella seguente.

| Punto di prova | Letture nominale (volt) | Guasto probabile |
|-------------------|-------------------------|--|
| Term. D di J-6 | 130 | Il difetto sta nell'alimentatore incorporato, o in S-2, o nel cablaggio o componenti del circuito d'alimentazione di placca (par. 33). |
| Term. C di J-2(*) | 3 | Difettoso il circuito microfonic o il relè O-1 (par. 33). |
| Term. B di J-3 | 6 | Difettoso il circuito di alimentazione del relè (par. 33). |
| Term. F di J-3 | 6,3(**) | Relè K-1 azionato, o difettoso il circuito d'alimentazione filamenti per il ricetrasmittitore (par. 33). |
| Term. J di J-3 | 90 | Difettoso il circuito d'alimentazione a 90 V per il ricetrasmittitore (par. 33). |

(*) Chiuso il commutatore esterno connesso a K di J-2.

(**) Poco meno per la posizione 6 V di S-1.

i. I filamenti dei tubi da V-1 a V-5 non sono connessi ai punti sui connettori. Per controllare se è applicata la tensione ai filamenti dei predetti tubi, verificare che essi siano accesi.

j. Ruotare S-2 sulla posizione SPENTO.

k. Se non si ottiene alcuna delle letture indicate nella tavola precedente, controllare i componenti del relativo circuito d'alimentazione (par. 33) e ripararli, se necessario.

33. Localizzazione dei Guasti nei Circuiti d'Alimentazione

Se non sono corrette le letture ottenute eseguendo le misure indicate nel paragrafo 32-h, si può dedurre che è difettoso il circuito d'alimentazione associato col punto di prova, sul quale si è riscontrata la lettura non corretta.

Consultare il circuito generale (fig. 17) e lo schema del circuito d'alimentazione (fig. 10), per identificare la sezione di circuito interessata dal punto di misura.

Mediante l'analizzatore elettronico TS-505/U, o un ohmmetro equivalente, eseguire misure di resistenza da punto a punto, nella sezione di circuito individuata, come indicato nella tabella seguente.

Tali misure dovrebbero consentire di localizzare il guasto in un particolare componente o conduttore. Per eseguire le predette misure staccare la batteria ed i resistori di carico; estrarre il tubo ballast, il relè termico, tutti i tubi a vuoto, il condensatore elettrolitico e l'alimentatore incorporato. Lasciare il fusibile nel contenitore. Usare i valori dati dalla tabella solo come guida. Eliminare i guasti nei circuiti di alimentazione prima di passare alle prove di trasmissione del segnale.

| Parte da controllare | Punti di misura | Letture corr. (ohm) | Guasto probabile |
|------------------------------------|---|---------------------|--|
| Circuito d'alimentazione di placca | Dal term. J di J-3 al term. 5 di X-7 | 370 | R-41 e R-40 |
| | Dal term. 5 di X-7 al term. 5 di X-6 | 790 | R-38, R-39, R-40 |
| | Dal term. 2 di X-6 al term. 2 di X-7 | 0 | Connessione interrotta |
| | Dal term. 2 di X-7 al term. E di J-3 | 0 | Connessione interrotta |
| | Dal term. 5 di X-6 al term. 8 di J-5 con S-2 in posizione RT-70 | 720 | Difett. R-7 o R-38 S-2 o il cablaggio |
| | Dal term. D di J-6 al term. 8 di J-5 | 0 | Cablaggio difettoso |
| Circuito d'alimentazione filamenti | Dal term. F di J-3 al term. 7 di X-8 con S-2 in posizione RT-70 | circa 1 | Difett. L-1 o S-2 |
| | Dal term. 5 al term. 7 di X-8 | 20 | Difett. R-33 o R-34 (R-32 per i modelli approvigionati con tutti gli ordinativi tranne il N. 18651-Phila 49) |
| | Dal term. 7 di X-9 al term. 5 di X-8 | 0 | Filo interrotto |
| | Dal term. 7 al term. 2 di X-8 con S-2 in posizione INTERF. | 15 | Difett. S-2 o R-36 |

| Parte da controllare | Punti di misura | Letture corr. (ohm) | Guasto probabile |
|---------------------------|--------------------------------------|---------------------|--|
| Circuito del relè esterno | Dal term. B di J-3 al term. 1 di J-5 | | |
| | S-1 in posizione 24 V. | 200 | R-27, R-28, R-29, R-30 (246 per i modelli approvigionati con tutti gli ordinativi tranne il N. 18651-Phila 49) |
| | S-1 in posizione 12 V. | 200 | Difettoso S-1 |
| | S-1 in posizione 6 V. | 0 | Difettoso S-1 |
| Circuito del relè interno | Dal term. K di J-2 al term. 1 di J-5 | 39 | Difettosa bobina del relè O-1. |

34. Sezionamento dei Guasti nei Circuiti di Segnale

I controlli seguenti hanno lo scopo di stabilire se ciascuno dei canali dell'amplificatore possiede la continuità per la trasmissione del segnale, se fornisce il guadagno richiesto, e se i segnali applicati ai terminali d'ingresso vengono inoltrati sul percorso appropriato. Per l'esecuzione dei controlli, di cui alla tabella seguente, devono essere mantenute le connessioni descritte nel paragrafo 32. La realizzazione del circuito di prova è indicata in fig. 13.

In aggiunta nella tabella sono indicate le connessioni dell'oscillatore, i livelli d'uscita

dell'oscillatore, i punti di misura e le letture corrette.

Regolare la frequenza dell'oscillatore su 1000 Hz, ruotare al massimo in senso orario il comando VOLUME, e disporre il commutatore SPENTO - INTERF. RT-70 (S-2) in posizione RT-70. Attendere pochi minuti per il riscaldamento.

Il livello d'uscita dell'oscillatore dovrebbe essere misurato tra i terminali ai quali esso è connesso. Impiegare un voltmetro c.a. ad alta impedenza od un voltmetro elettronico (par. 30) per eseguire tutte le misure. Se, per ciascuna misura, non si ottiene la lettura corretta, la causa va ricercata nel guasto o nei guasti probabili indicati nell'ultima colonna della tabella.

| Oscillatore | | Punto di misura | Letture corrette (volt) | Guasti probabili |
|--|-------------------------|-----------------|-------------------------|---|
| Connessione | Livello d'uscita (volt) | | | |
| C di J-2 (segnale interf.) Chiusura interruttore esterno connesso con K di J-2 | 0,25 | E di J-2 | 30 | Difetto di V-1, V-4 o V-5. |
| | | H di J-2 | 15,5 | Difett. trasform. T-5 o cablaggio dalla presa a 150 ohm su T-5 al termin. H di J-2. |
| | | F di J-2 | 15 | Difett. V-1 o V-2 e circuiti associati. |
| | | A di J-2 | 15 | Difett. V-1 o V-3 e circuiti associati. |
| B di J-2 (segnale App. 1) | 5 | F di J-2 | 15 | Difett. circuito d'ingresso o V-2 nel canale App. 1 + Interf. |
| | | H di J-2 | 12,5 | Difett. V-1, V-4 o V-5 e circuiti associati. |
| | | A di J-2 | 0,02(*) | Difettoso C-1. |
| A di J-3 (segnale App. 2) | 5 | A di J-2 | 15 | Difett. circ. d'ingr. o V-3 ne canale App. 2 + Interf. |
| | | H di J-2 | 12,5 | Difett. V-1 o circ. del canale interfono. |
| | | F di J-2 | 0'02(**) | Difettoso C-1. |

(*) Almeno 50 db sotto il livello di segnale esistente su F di J-2.

(**) Almeno 50 db sotto il livello di segnale esistente su A di J-2.

Nota. Tutte le connessioni e le misure vanno eseguite tra i terminali indicati e la massa.

35. Sostituzione di Segnale

a. GENERALITÀ. I controlli per sostituzione di segnale, descritti nel presente paragrafo, hanno lo scopo di localizzare il guasto in un particolare stadio o parte di esso, entro il canale individuato come difettoso per mezzo dei controlli di trasmissione del segnale, di cui al paragrafo 34.

b. APPARECCHIATURE DI PROVA. Sono necessarie, per queste prove, le apparecchiature elencate nel paragrafo 30: un generatore di segnali audio, un voltmetro elettronico, una serie di resistori di carico, alimentatore e batteria d'accumulatori o alimentazione esterna per piacche e filamenti, sonde di prova e cavi di connessione.

c. PROCEDURE DI PROVA.

- (1) Connettere l'alimentazione e tutti i resistori di carico, come descritto nel paragrafo 32, compreso il resistore di carico al terminale C di J-2.
- (2) Connettere il terminale non a massa del generatore di segnali audio, attraverso un condensatore da 2-uf, ai terminali d'ingresso dei canali, come specificato al seguente sottoparagrafo d. Connettere il terminale di massa del generatore al telaio dell'amplificatore od a uno dei terminali connessi a massa sui connettori multipli del pannello.
- (3) Connettere il voltmetro elettronico fra ciascuno dei punti di prova indicati in tabella e la massa.
- (4) Regolare la frequenza del generatore di segnali su 1000 Hz e regolare il suo livello d'uscita in modo che la tensione, misurata mediante il voltmetro elettronico fra i terminali d'ingresso del canale, sia quella specificata al seguente sottoparagrafo d.
- (5) Ruotare il commutatore SPENTO - INTERF. - RT-70 sulla posizione RT-70 e attendere un minuto circa per il riscaldamento.
- (6) Misurare, mediante un voltmetro elettronico, le tensioni di segnale esistenti sui punti indicati nel sottoparagrafo d.
Eseguire le misure nell'ordine indicato in tabella.

d. DATI DI MISURA.

- (1) Dopo aver applicato il segnale di 1000 Hz al livello di 0,14 volt fra il terminale C di J-2 e la massa, misurare le tensioni nei punti di prova indicati nella tabella seguente. Durante tali misure, deve essere chiuso l'interruttore di prova esterno (connesso a K di J-2).

| Punto di prova | Letture (volt eff.) |
|----------------|---------------------|
| H di J-2 | 12,2 |
| 1 di V-5 | 54 |
| 6 di V-5 | 54 |
| 2 di V-5 | 12 |
| 7 di V-5 | 12 |
| 1 di V-5 | 28 |
| 6 di V-4 | 28 |
| 2 di V-4 | 2,5 |
| 7 di V-4 | 2,5 |
| 1 di V-1 | 4,9 |
| 6 di V-1 | 4,9 |
| 2 di V-1 | 0,5 |
| 7 di V-1 | 0,5 |
| F di J-2 | 10 |
| 5 di V-2 | 58 |
| 1 di V-2 | 4 |
| A di J-2 | 10 |
| 5 di V-3 | 58 |
| 1 di V-3 | 4 |

- (2) Dopo aver applicato il segnale di 1000 Hz al livello di 3,3 volt fra il terminale B di J-2 e la massa, misurare le tensioni nei punti di prova indicati nella tabella seguente:

| Punto di prova | Letture (volt eff.) |
|----------------|---------------------|
| H di J-2 | 11,5 |
| 1 di V-5 | 49 |
| 6 di V-5 | 49 |
| 2 di V-5 | 11,5 |
| 7 di V-5 | 11,5 |
| 1 di V-4 | 25 |
| 6 di V-4 | 25 |
| 2 di V-4 | 5 |
| 7 di V-4 | — |
| 1 di V-1 | 9 |
| 6 di V-1 | — |
| 2 di V-1 | — |
| 7 di V-1 | — |
| F di J-2 | 13,4 |
| 5 di V-2 | 84 |
| 1 di V-2 | 7,6 |
| A di J-2 | — |
| 5 di V-3 | — |
| 1 di V-3 | — |

- (3) Dopo aver applicato il segnale di 1000 Hz al livello di 3,3 volt fra il terminale A di J-3 e la massa, misurare le tensioni nei punti di prova indicati nella tabella seguente:

| Punto di prova | Letture (volt eff.) |
|----------------|------------------------|
| H di J-2 | 11 |
| 1 di V-5 | 49 |
| 6 di V-5 | 49 |
| 2 di V-5 | 11,5 |
| 7 di V-5 | 11,5 |
| 1 di V-4 | 25 |
| 6 di V-4 | 25 |
| 2 di V-4 | — |
| 7 di V-4 | 5 |
| 1 di V-1 | — |
| 6 di V-1 | 9 |
| 2 di V-1 | — |
| 7 di V-1 | — |
| F di J-2 | — |
| 5 di V-2 | — |
| 1 di V-2 | — |
| A di J-2 | 13,4 |
| 5 di V-3 | 84 |
| 1 di V-3 | 7,6 |

e. ANALISI. Confrontare le letture ottenute con i valori in tabella. I dati tabulati sono valori nominali. Differenze di letture, fra amplificatori diversi, dell'ordine del 10% possono essere dovute a disuniformità dei tubi, tolleranze dei componenti, etc. Tener presente ciò nell'interpretare il risultato delle prove. In generale, il guasto in un canale si trova tra il punto in cui è stata ottenuta la prima lettura anormale ed il punto di prova precedente. Un guasto può essere indicato da assenza di lettura o da valore molto più grande o molto più piccolo. Nel caso degli stadi in controfase del Canale Apparato 1 + Interfono, è indice di guasto il fatto che le letture relative ad una metà dello stadio non concordino (approssimativamente) con quelle eseguite nei punti corrispondenti nell'altra metà dello stadio. Si noti inoltre che tale corrispondenza è solo nominale e dipende dalle tolleranze dei tubi e dei componenti. Lo squilibrio in uno stadio in controfase può essere dovuto a difetto in uno dei componenti che servono a mantenere l'equilibrio; per esempio, una perdita del condensatore di fuga C-9, un parziale cortocircuito dell'avvolgimento (1-2) del trasformatore T-4, un invecchiamento del resistore R-19. Consultare il circuito (fig. 17), per identificare la sezione di circuito, nella quale il guasto è stato localizzato. Si noti inoltre che una simile corrispondenza di let-

ture deve essere ottenuta nei punti corrispondenti dei canali Apparato 1 + Interfono e Apparato 2 + Interfono.

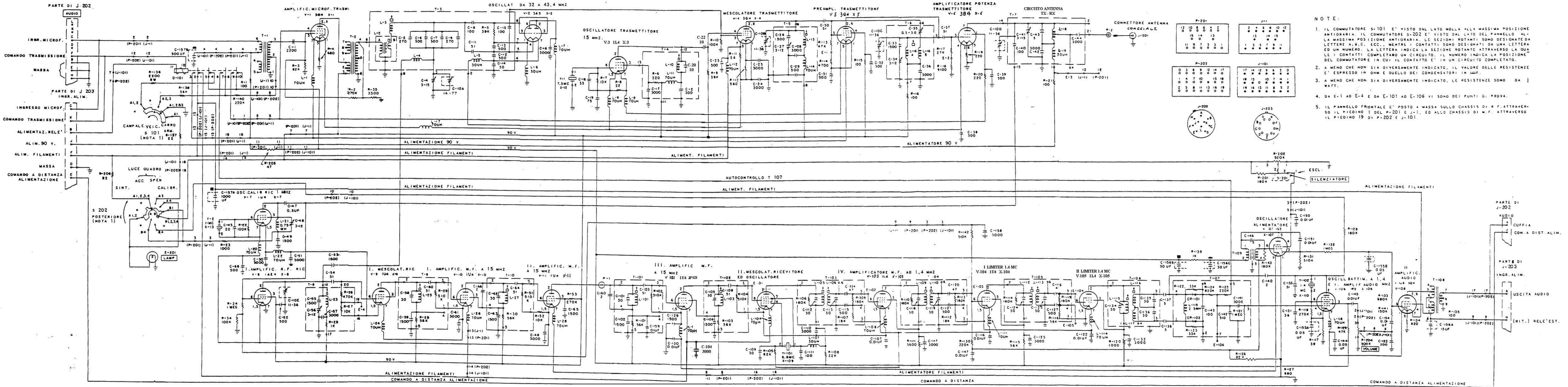
f. CONTROLLI PER L'ULTERIORE LOCALIZZAZIONE DEI GUASTI. Quando il guasto è stato localizzato in un dato stadio o in una parte di stadio, effettuare le seguenti operazioni:

- (1) Ruotare il commutatore SPENTO - INTERF. - RT-70 sulla posizione SPENTO, ed estrarre il tubo dallo zoccolo.
- (2) Provare il tubo mediante un prova-valvole e, se difettoso, sostituirlo con un altro efficiente. Se non si dispone di un prova-valvole, sostituire al tubo dubbio un tubo sicuramente efficiente.
- (3) Per isolare il guasto nello stadio difettoso misurare le tensioni e le resistenze sullo zoccolo del tubo (fig. 14) e negli altri punti pertinenti (par. 36 e 37).
Si noti che l'informazione data è semplicemente una guida e dovrebbe suggerire altre prove, misure ed operazioni per localizzare il guasto a un dato componente o conduttore.
- (4) Trovato il componente difettoso, sostituirlo. Riparare se trattasi di conduttore difettoso o interrotto. Eliminare il guasto prima di passare alla fase successiva, dato che ogni operazione di prova presuppone l'esecuzione delle precedenti con esito positivo. Per le procedure di riparazione, attenersi ai paragrafi da 39 a 41.

36. Misure di tensione

Eeguire le misure di tensione c.c. indicate nella fig. 14. Tali misure hanno lo scopo di localizzare i guasti che non sono stati individuati mediante le misure di resistenza, di cui ai paragrafi 33 e 37, cioè condensatori difettosi, avvolgimenti di trasformatori parzialmente cortocircuitati, etc.

Per l'esecuzione di queste misure, inserire tutte le parti ad innesto e collegare la batteria ed i resistori di carico (par. 32). Tutte le misure di tensione indicate in fig. 14, ad eccezione di quelle dei filamenti, vanno eseguite rispetto a massa. Le tensioni di filamento vanno misurate fra i terminali dello zoccolo connessi al filamento. Consultare il circuito generale (fig. 17) per identificare i componenti interessati in una particolare misura. Notare in particolare la connessione in circuito dei fila-



- NOTE:
- IL COMMUTATORE S-101 E' VISTO DAL LATO MOLLA ALLA MASSIMA POSIZIONE ANTIORARIA. IL COMMUTATORE S-202 E' VISTO DAL LATO DEL PANNELLO ALLA MASSIMA POSIZIONE ANTIORARIA. LE SEZIONI ROTANTI SONO DESIGNATE DA LETTERE A, B, C, ECC. MENTRE I CONTATTI SONO DESIGNATI DA UNA LETTERA ED UN NUMERO. LA LETTERA INDICA LA SEZIONE ROTANTE ATTRAVERSO LA QUALE I CONTATTI COMPLETANO UN CIRCUITO. IL NUMERO INDICA LA POSIZIONE DEL COMMUTATORE IN CUI IL CONTATTO E' IN UN CIRCUITO COMPLETATO.
 - A MENO CHE NON SIA DIVERSAMENTE INDICATO, IL VALORE DELLE RESISTENZE E' ESPRESSO IN OHM E QUELLO DEI CONDENSATORI IN MICROF.
 - A MENO CHE NON SIA DIVERSAMENTE INDICATO, LE RESISTENZE SONO DA 1/2 WATT.
 - DA E-1 AD E-4 E DA E-101 AD E-106 VI SONO DEI PUNTI DI PROVA.
 - IL PANNELLO FRONTALE E' POSTO A MASSA SULLO CHASSIS DI R.F. ATTRAVERSO IL PIEDINO 1 DEL P-201 E J-1, ED ALLO CHASSIS DI M.F. ATTRAVERSO IL PIEDINO 19 DI P-202 E J-101.

Fig. 53 - Ricetrasmittore RT-70/GRC - Schema elettrico -